

ri-magic® HPLED

Инструкции

Pokyny

Instruktioner

Οδηγίες

Utasítások

Naudojimo instrukcijos

Instrukcijas

Instructies

Bruksanvisning

Instrukcja obsługi


Instruções

Instruċiuni

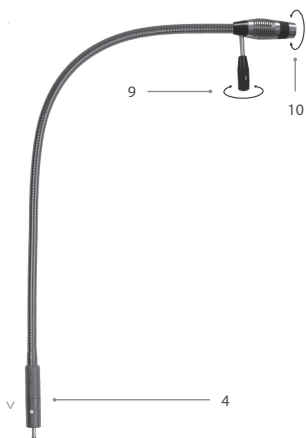
Pokyny

Navodila

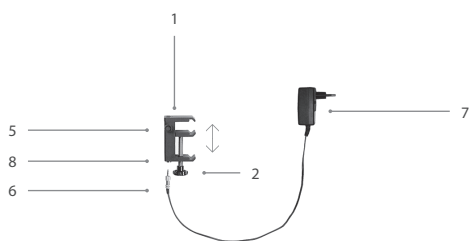
Instruktioner

CE 0124 

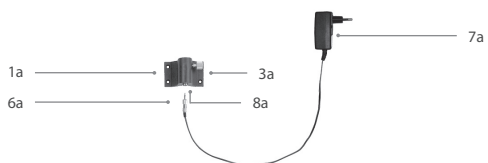
 **Riester**



Лампа



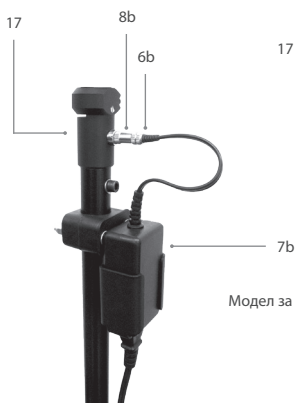
Настолен модел



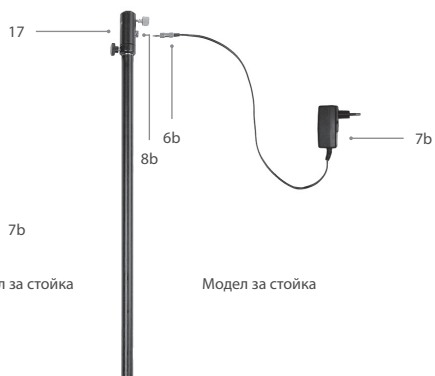
Стенен модел

ri-magic® HPLED 6252

ri-magic® HPLED 6250



Модел за стойка



Модел за стойка

Английски

1. Важна информация - прочетете преди стартирането

Вие сте придобили висококачествена лампа за преглед на **Riester**, произведена в съответствие с Директива 93/42/ЕИО за медицински продукти и подлежи на непрекъснат строг контрол на качеството. Ако имате някакви въпроси, моля свържете се с Компанията или Вашия агент на **Riester**, който с удоволствие ще Ви помогне. За адреси вижте последната страница на тези инструкции за употреба. Адресът на Вашия авторизиран агент на **Riester** ще Ви бъде предоставен при поискване. Имайте предвид също, че правилната и безопасна работа с уредите ще бъде гарантирана само когато през цялото време се използват уреди и принадлежности на **Riester**.

Внимание:

Моля, обърнете внимание, че правилното и безопасно функциониране на нашите инструменти гарантирано само ако както и инструментите, така и техните принадлежности са изключително от **Riester**.

Използването на други принадлежности може да доведе до увеличаване на електромагнитните емисии и до намаляване на електромагнитната устойчивост на устройството и може да доведе до неправилна работа.

2. Предназначение

Универсално приложима лампа за преглед **ri-magic® HPLED** от **Riester** е направена за осветление и по този начин за диагностика във всички области на медицината. Тя осигурява осветление от около 130 000 лукса на разстояние от 400 mm.

3. Указания за безопасност и електромагнитна съвместимост:

Значението на символите върху захранващия блок и цокъла на лампата:



Производител



СЕ маркировка



Моля, спазвайте указанията за работа



Устройство за защита, клас II



Внимание: Не гледайте в лъча



Внимание: Използваното електрическо и електронно оборудване не трябва да се изхвърля с обикновените битови отпадъци, а трябва да се изхвърля отделно в съответствие с националните или европейски директиви



Не е за употреба на открито



Относителна влажност



Променлив ток



Постоянен ток



Светодиодна лампа
Не гледайте в лъча
Светодиод от клас 2



"Зелена точка" (специфична за всяка държава)



Да се съхранява на сухо място



Код на партида



Сериен номер



Температурни ограничения в °C за съхранение и транспорт

Температурни ограничения във °F за съхранение и транспорт



Чупливо, работете внимателно



Внимание!



Този символ показва потенциално опасна ситуация.

Лампата съответства на изискванията за стабилност и емисии на електромагнитни смущения. Моля, имайте предвид, че смущенията не може да бъдат напълно изключени при повишеното влияние на вредните напрегнатости на полето, т.е. при работа с мобилни телефони и радиологично оборудване.

Внимание! 

- Не използвайте лампата за преглед за проверка на очите
- Може да има риск от възпламеняване на газ, когато лампата се използва в присъствието на възпламенилилекарствени смеси като въздухи/или кислородили райски газ!
- Лампата трябва да се отваря само от специалисти, за да се избегне опасността от смъртоносен токов удар.
- Моля, използвайте само влизация в комплекта на доставката щепсел.
Производител Glob Tek Type GTM96180-1507-2.0

4. Инструкции за монтаж преди пускане в експлоатация

a) gi-magic® HPLED настолен модел

Закрепете универсалната скоба (1) и комплекта винтове (2) към бюрото или стената. Вмъкнете универсалната лампа (4) отгоре в отвора на завинтената скоба и я фиксирайте с болта с глава с накатка (5). Свържете кабелния щепсел (6) на захранващия блок (7) към контакта (8) отдолу, докато се включи щракване. Свържете трансформатор (7) към контакта. Лампата вече е готова за работа.

b) gi-magic® HPLED модел за стена

Задръжте стенната конзола (1а) до желаната точка на стената и маркирайте 4 отвора за дюбели. Отстранете стенната конзола и пробийте 4-те маркирани отвора. Поставете дюбелите в стената. Поставете стенната скоба и я закрепете с винтове. Вкарайте лампата (4) в конзолата отгоре и я фиксирайте със задържащия винт (3а) от страни. Свържете кабелния щепсел (6а) на захранващия блок (7а) към контакта (8а) отдолу, докато се включи щракване. Свържете трансформатора (7а) към контакта. Лампата вече е готова за работа.

Внимание: 

Стената трябва да бъде достатъчно здрава, за да може да се осигури добро и сигурно закрепване на диагностичната лампа. Използвайте самовлизащите комплекта винтове и анкери. Възможност за алтернативна употреба на 6-милиметрови анкери с винт с глава на лещата DIN 95 3 x 40 mm.

Инструкции за монтаж:

Моля, обърнете внимание на приложените инструкции за монтаж на монтажните системи при монтажа на приспособленията.

За да се осигури изключване на всички полюси от електрозахранването при всякакви условия, МЕ устройството трябва да бъде монтирано така, че захранващият кабел да е достъпен и да може да бъде изключен.

c) gi-magic® HPLED модел за стойка

Монтаж:

Първо монтирайте преносимата стойка и вземете предвид приложената инструкция за монтаж.

Свържете щепсела на кабела (6b) на захранващия блок (7b) към контакта (8b) от страни, докато се чуе щракване. Лампата вече е готова за работа.

За да може да се движи правилно, гъвкавото рамо (главата) трябва да бъде огъната надолу, така че лампата да не е твърде висока и да не удари в близки обекти и така да няма излишно тегло, когато лампата е леко наклонена.

5. Стартиране и първоначална работа

Свържете щепсела на кабела (6, а, b) към контакта (8, а, b). Свържете захранващия блок (7, а, b) към мрежата. Винаги трябва да се отбележат напреженията върху табелката с технически данни на захранващия адаптер. Има две напрежения по избор: 230V и 120V.

Вкл./Изкл

Завъртете реостата (9) по посока на часовниковата стрелка. Когато се чуе щракване, лампата се включва. Завъртете реостата (9) в посока, обратна на часовниковата стрелка, докато чуете щракване. Лампата вече е изключена. Диагностичната лампа също може да бъде изключена от основното захранване, като извадите щепсела от контакта.

Реостат

Желаният интензитет на светлината може да се настрои чрез завъртане на реостата (9). Увеличете интензитета на светлината чрез завъртане по посока на часовниковата стрелка и намалете чрез завъртане обратно на часовниковата стрелка. Фокусиране В предната част на светлинната глава е предвиден пръстен за фокусиране (10) за управление на светлинния конус на лампата.

Фокусиране

На предната част на главата на лампата има пръстен за фокусиране (10). Този пръстен може да се използва за регулиране на светлинния конус на лампата.

Забележка:

- Гъвкавото светлинно рамо не трябва да се огъва в твърде малък радиус, за да се предотврати преждевременна умора на материала.
- За нормална работа на лампата, конзолата (4) и универсалната скоба (1) и/или конзолата на триногата (17) ще се нагряват около контакта (8, a, b).

6. Инструкция за грижи

Основна информация

Целта на почистването и дезинфекцията на медицински изделия е защитата на пациентите, потребителите и трети лица и запазване на стойността на медицинските изделия. Поради дизайна на изделието и използвания материал не може да се фиксира определен лимит на максималните цикли на обработка. Срокът на годност на медицинските изделия зависи от тяхната функция и от подходящата обработка на устройствата. Преди връщане на дефектни изделия за ремонт, те трябва да са преминали през описания процес на преработка.

Почистване и дезинфекция

Лампата за преглед **ri-magic® HPLED** може да се почисти отвън с влажна кърпа, докато се даде оптична чистота. Избършете дезинфекцията съгласно предписанията на производителя на дезинфектанта. Могат да се използват само дезинфектанти с одобрена ефективност и в съответствие с националните стандарти. Средства за почистване или дезинфекция могат да бъдат меки, евентуално кърпа без власинки или памучни клечки. След дезинфекция устройството трябва да се почисти с влажна кърпа, за да се отстранят всички възможни отлагания на дезинфектанти.

Внимание!

Преди почистване или дезинфекция на лампата, изключете щепсела от контакта! Артикулите не са разрешени за машинно почистване и стерилизация, тъй като те ще бъдат повредени!

7. Спецификация

Модел: лампа за преглед **ri-magic® HPLED**

Настолна лампа / стенна лампа / подова лампа

Вход: 100 V - 240 V / 50 - 60 Hz / 0,6 A

Изход: 5 V 3 A 15 W

Тип на лампата: светодиодна

Класификация: Тип B

Работна температура: от 0° до + 40° C, относителна влажност между 30 и 75%
(без кондензация)

Място за съхранение: от -5° до +50° C, до 85% относителна влажност
(без кондензация)

Тегло: Настолен и стенов модел: пригл. 2,5 kg

Модел за стойка: пригл. 7,5 kg

8. Поддръжка

Тези инструменти и техните принадлежности не изискват никаква специална поддръжка. Ако инструментът трябва да бъде проверен по някаква причина, моля, изпратете го на нас или на оторизиран дилър на Riester във вашия район, който с удоволствие ще посочим при поискване.

9. Стандарти

Фотобиологична безопасност на лампи и осветителни системи DIN EN 62471 IEC 60601-1

10. Изхвърляне на опаковката

Когато изхвърляте опаковъчния материал, обърнете внимание на съответните разпоредби за отпадъците. Дръжте далеч от деца.

Опасност от експлозия

Не използвайте това устройство в присъствието на запалими анестетични газове, пари или течности.

Изхвърляне на принадлежности и устройство

Принадлежността за еднократна употреба е предназначена за еднократна употреба. Не трябва да се използва повторно тъй като функционирането ѝ може да бъде нарушено или да бъде замърсена. Срокът на експлоатация на този **ri-magic HPLED** е 10 години. В края на срока на експлоатация **ri-magic HPLED** и всички принадлежности трябва да се изхвърлят в съответствие с разпоредбите на такива продукти. Ако имате въпрос относно изхвърлянето на продукта, моля, свържете се с производителя.

11. ЕЛЕКТРОМАГНИТНА СЪВМЕСТИМОСТ

СЪПРОВОДИТЕЛНИ ДОКУМЕНТИ В СЪОТВЕТСТВИЕ С IEC 60601-1-2, 2014, изд. 4.0

Внимание:

Медицинското електрическо оборудване е обект на специални предпазни мерки по от-

ношение на електромагнитната съвместимост (ЕМС).

Преносимите и мобилните устройства за радиочестотна комуникация могат да засегнат медицинското електрическо оборудване.

МЕ устройството е предназначено за работа в електромагнитна среда за грижи за домашното здраве и е предназначено за професионални заведения като индустриални зони и болници.

Потребителят на устройството трябва да се увери, че той работи в такава среда.

Внимание: 

МЕ устройството не може да бъде нареждано на куп, подреждано или използвано директно до или с други устройства. Когато е необходимо да се работи близо до или нареждано на куп с други устройства, МЕ устройството и другите МЕ устройства трябва да се проследяват, за да се гарантира правилното функциониране в рамките на това споразумение. Това МЕ устройство е предназначено за употреба само от медицински специалисти. Това устройство може да причини радио смущения или да попречи на работата на близките устройства. Може да се наложи да се предприемат подходящи коригиращи мерки, като например пренасочване или пренареждане на МЕ устройството или екрана.

Оценяването МЕ устройство не притежава никакви основни характеристики за ефективност по смисъла на EN60601-1, което би представлявало неприемлив риск за пациентите, операторите или трети страни, ако захранването откаже или се повреди,

Внимание: 

Преносимо РЧ оборудване (радиостанции), включително принадлежности, като антенните кабели и външните антени, не трябва да се използва в близост до 30 cm (12 инча) на части и кабели на *gi-magic* HPLED, посочени от производителя. Неспазването на изискванията може да доведе до намаляване на характеристиките на устройството.

Насоки и декларация на производителя - електромагнитна емисия

Лампата за обследване *ri-magic®* HPLED е предназначена за използване в посочената по-долу електромагнитна среда. Клиентът или потребителят на лампата за обследване *ri-magic* трябва да гарантира, че тя се използва в такава среда.

Изпитване за емисии	Съответствие	Електромагнитна среда - насоки
Радиоизлъчване CISPR 11	Група 1	Лампата за обследване <i>ri-magic®</i> HPLED използва РЧ енергия само за своето вътрешно функциониране. Ето защо нейното радиоизлъчване е много ниско и няма вероятност да причини смущения в близкото електронно оборудване.
Радиоизлъчване CISPR 11	Клас А	Лампата за обследване <i>Light ri-magic®</i> HPLED е подходяща за използване във всички обекти, включително жилищни помещения и тези, които са пряко свързани с обществената нисковолта електрозахранваща мрежа, която захранва сгради, използвани за битови нужди.
Хармонични емисии IEC 61000-3-2	Клас А	
Емисии от колебания на напрежението / трепкане IEC 61000-3-3	Съответства	

Насоки и декларация на производителя - електромагнитна устойчивост на смущения


Лампата за обследване *ri-magic®* HPLED е предназначена за използване в посочената по-долу електромагнитна среда. Клиентът или потребителят на лампата за обследване *ri-magic* трябва да гарантира, че тя се използва в такава среда.

Тест за устойчивост на смущения	IEC 60601 ниво на изпитване	Ниво на съответствие	Електромагнитна среда - насоки
Електростатичен разряд (ESD) IEC 61000-4-2	Контакт: ± 8 kV Въздух: $\pm 2,4,8,15$ kV	Контакт: ± 8 kV Въздух: $\pm 2,4,8,15$ kV	Подовите трябва да са от дърво, бетон или керамични плочки. Ако подът е покрит със синтетичен материал, относителната влажност трябва да бъде поне 30%.
Електрически бърз преходен процес/избухване IEC 61000-4-4	± 2 kV за захранващи линии	± 2 kV за захранващи линии	Качеството на основното захранване трябва да бъде като за типична търговска или болнична среда.
Импулс IEC 61000-4-5	± 1 kV линия(и) към линия(и)	± 1 kV диференциален режим	Качеството на основното захранване трябва да бъде като за типична търговска или болнична среда.
Падания на напрежението, къси прекъсвания и колебания в напрежението на входните линии за захранване IEC 61000-4-11	<5% UT (> 95% падане на напрежението в UT) за 0,5 цикъл 40% UT (60% падане на напрежението в UT) за 5 цикъла 70% UT (30% падане на напрежението в UT) за 25 цикъла <5% UT (> 95% падане на напрежението в UT) за 5 сек	<5% UT (> 95% падане на напрежението в UT) за 0,5 цикъл 40% UT (60% падане на напрежението в UT) за 5 цикъла 70% UT (30% падане на напрежението в UT) за 25 цикъла <5% UT (> 95% падане на напрежението в UT) за 5 сек	Качеството на основното захранване трябва да бъде като за типична търговска или болнична среда. Ако потребителят на лампата за обследване <i>ri-magic</i> изисква непрекъсната работа по време на прекъсвания в захранващата мрежа, препоръчително е лампата за обследване <i>ri-magic</i> да се захранва от непрекъсваемо захранване или акумулатор.
Честота на захранване (50Hz/60Hz) магнитно поле IEC 61000-4-8	30 A/m	30 A/m	Магнитни полета с промишлена честота трябва да бъдат на нива, характерни за типично местоположение в типична търговска или болнична среда.

ОТБЛЕЖЕТЕ, ЧЕ U_T е напрежението на променливотоковото захранване преди прилагането на нивото на изпитване.

Насоки и декларация на производителя - електромагнитна устойчивост на смущения

Лампата за обследване **ti-magic® HPLED** е предназначена за използване в посочената по-долу електромагнитна среда. Клиентът или потребителят на лампата за обследване **ti-magic® HPLED** трябва да гарантира, че тя се използва в такава среда.

Тест за устойчивост на смущения	IEC 60601 ниво на изпитване	Ниво на съответствие	Електромагнитна среда - насоки
Радиочестотни емисии чрез проводимост IEC 61000-4-6	3 Vrms 150 kHz до 80 MHz Извън ISM обхвати ^a	3 Vrms	Трябва да се използва преносимо и мобилно радиочестотно комуникационно оборудване не по близо до която и да е част на лампата за обследване ti-magic® HPLED , включително кабели, от препоръчителното разстояние за разделяне, изчислено от уравнението, приложимо за честотата на предавателя. Препоръчително разстояние за разделяне 26 MHz до 800 MHz 800 MHz до 2,7 GHz Където <i>P</i> е максималната изходяща мощност на предавателя във ватове (W) според производителя на предавателя и <i>d</i> е препоръчителното разстояние на разделяне в метри (m).
Радиочестотни емисии чрез излъчване IEC 61000-4-3	3 V/m 26 MHz до 2,7 GHz	3 V/m	Напрегнатостта на полето от стационарни радиочестотни предаватели, както е определено от електромагнитно изследване на мястото, ^a трябва да бъде по-малко от нивото на съответствие във всеки честотен диапазон. ^b Може да възникнат смущения в близост до оборудване, маркирано със следния символ: 

ЗАБЕЛЕЖКА 1 При 26 MHz и 800 MHz, по-високият честотен обхват се прилага.

ЗАБЕЛЕЖКА 2 Тези указания може да не се прилагат във всички ситуации. Електромагнитното разпространение се влияе от абсорбцията и отражението от структури, обекти и хора.

^a ISM (промишлени, научни и медицински) обхвати между 150 kHz и 80 MHz са от 6,765 MHz до 6,795 MHz; 13,553 MHz до 13,567 MHz; 26,957 MHz до 27,283 MHz и 40,66 MHz до 40,70 MHz.

^b Нивата на съответствие в ISM честотните обхвати между 150 kHz и 80 MHz и в честотния диапазон от 80 MHz до 2,7 GHz са предназначени да намалят вероятността мобилното/преносимото комуникационно оборудване да причини смущения, ако по невнимание бъде въведено в зоните на пациента. Поради тази причина в формулите, използвани за изчисляване на препоръчителното разстояние за предаватели в тези честотни диапазони, е включен допълнителен фактор 10/3.

^c Напрегнатостта на полето от стационарни предаватели, като базови станции за радио (клетъчни/безжични) телефони и наземни радиостанции, радиолюбители, AM и FM радиопредавания и телевизионни предавания не могат да се предскажат с точност теоретично. За да се оцени електромагнитната среда, дължаща се на стационарни радиочестотни предаватели, трябва да се вземе под внимание електромагнитното проучване на обекта. Ако измерената напрегнатост на полето в мястото, където се използва лампата за обследване **ti-magic® HPLED**, надвишава приложимото ниво на радиочестотно съответствие по-горе, трябва да се наблюдава лампата за обследване **ti-magic® HPLED**, за да се провери нормалната работа. Ако се наблюдава неправилна работа, може да са необходими допълнителни мерки, като преориентиране или преместване на лампата за обследване **ti-magic® HPLED**.

^d Над честотния обхват от 150 kHz до 80 MHz напрегнатостта на полето трябва да бъде по-малка от 10 V/m.

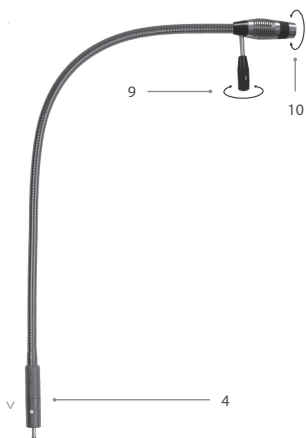
ГАРАНЦИЯ

Този продукт е произведен по най-строгите стандарти за качество и преминал цялостна проверка на качеството, преди да напусне завода ни. Ето защо с удоволствие можем да предоставим гаранция от 2 години от датата на покупката на всички дефекти, които могат да бъдат доказани, че се дължат на материални или производствени грешки. Иск за гаранция не се прилага в случай на неправилна работа със стетоскопа. Всички дефектни части на продукта ще бъдат подменени или ремонтирани безплатно в рамките на гаранционния период. Това не се отнася за износващите се части. За R1 удароустойчив предоставяме допълнителна гаранция от 5 години за калибрирането, което се изисква от CE-сертификацията. Гаранционен иск може да бъде предоставен само ако настоящата гаранционна карта е била попълнена и подпечатана от дилъра и е приложена към продукта. Моля, не забравяйте, че всички гаранционни искове трябва да бъдат направени по време на гаранционния период. Разбира се, ние ще се радваме да извършим проверки или ремонти след изтичане на гаранционния период срещу такса. Можете също така да заявите безплатна предварителна оценка на разходите от нас. В случай на гаранционен иск или ремонт, моля, върнете продукта Riester с попълнена гаранционна карта на следния адрес:

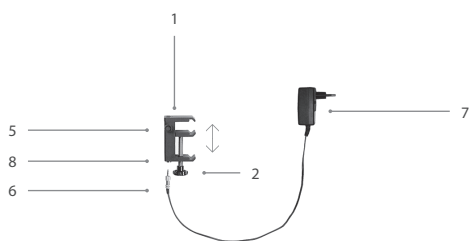
Сериен номер или партиден номер

Дата

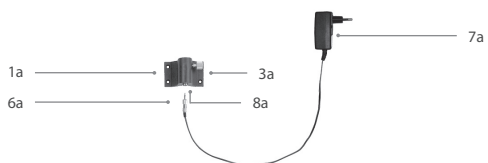
Печат и подпис на специализирания дилър,



Lampa



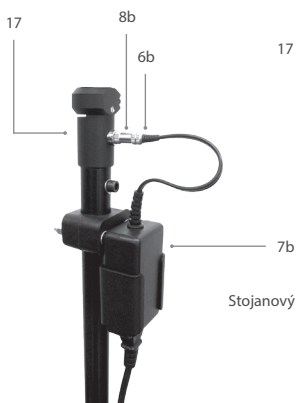
Stolní model



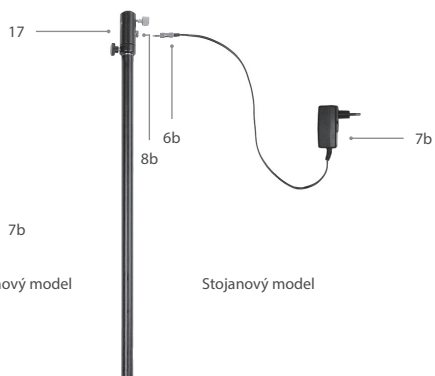
Nástěnný model

ri-magic® HPLED 6252

ri-magic® HPLED 6250



Stojanový model



Stojanový model

Angličtina

1. Důležité informace - čtěte pozorně před použitím

Zakoupili jste kvalitní produkt od značky **Riester**, vyrobený v souladu se směrnicí 93/42/ES pro zdravotnické výrobky a podléhající průběžným přísným kontrolám kvality. Máte-li jakékoli dotazy, obraťte se prosím na společnost nebo na svého zástupce firmy **Riester**, který Vám rád pomůže. Adresy naleznete na poslední straně tohoto návodu k obsluze. Adresu Vašeho oprávněného zástupce **Riester** Vám poskytneme na požádání. Mějte také na paměti, že správný a bezpečný provoz přístrojů bude zaručen pouze pokud důsledně používáte nástroje a příslušenství **Riester**.

Upozornění:

Vezměte prosím na vědomí, že řádné a bezpečné fungování našich přístrojů je zaručeno pouze tehdy, pokud jsou přístroje a jejich příslušenství výhradně od firmy **Riester**.

Použití jiného příslušenství může mít za následek zvýšené elektromagnetické záření nebo sníženou elektromagnetickou odolnost zařízení a může vést k nesprávné činnosti.

2. Účel

Univerzálně použitelná vyšetřovací lampa **rimagic® HPLED** od firmy **Riester** je určena k osvětlení a tím i pro diagnostiku ve všech oblastech medicíny. Poskytuje osvětlení přibližně 130 000 luxů ve vzdálenosti 400 mm.

3. Bezpečnostní pokyny a elektromagnetická kompatibilita:

Význam symbolů na napájecím zdroji a světelném soklu:



Výrobce



Označení CE



Dodržujte prosím návod k obsluze



Zařízení třídy ochrany II



Pozor: Nedívejte se do paprsku



Upozornění: Použitá elektrická a elektronická zařízení by neměla být zpracována jako běžný domácí odpad, ale měla by být likvidována odděleně v souladu s národními směrnicemi nebo směrnicemi EU



Není určeno pro venkovní použití



Relativní vlhkost



Střídavý proud



Stejnoseměrný proud



LED světlo
Nedívejte se do paprsku
LED 2. třídy



"Zelený bod" (konkrétní země)



Skladujte na suchém místě



Výrobní kód



Sériové číslo



Teplotní limity pro skladování a dopravu uvedené v °C



Teplotní limity pro skladování a přepravu uvedené v °F



Křehké, vyžaduje opatrnou manipulaci



Upozornění:



Tento symbol označuje potenciálně nebezpečnou situaci.

Světlo splňuje požadavky týkající se stability a elektromagnetického rušení. Mějte prosím na paměti, že rušení nemusí být zcela vyloučeno pod zvýšeným vlivem škodlivých intenzit pole, tj. při provozu mobilních telefonů a radiologických přístrojů.

Upozornění!

- Pro vyšetření očí nepoužívejte vyšetřovací světlo
- Při použití světla v přítomnosti hořlavých směsí léčiv, jako je vzduch a / nebo kyslík nebo smíchaný plyn je nebezpečí vznícení plynu!
- Lampu smí otevírat pouze kvalifikované osoby, aby se zabránilo nebezpečí smrtelného úrazu elektrickým proudem.
- Používejte výhradně dodanou zástrčku.
Výrobce Glob Tek Typ GTM96180-1507-2.0

4. Montážní návod před uvedením do provozu

a) ri-magic®HPLED stolní model

Přípevněte univerzální svorku (1) a šroubovou svorku (2) na pracovní stůl nebo lištu. Vložte univerzální lampu (4) shora do otvoru šroubové svorky a upevněte ji rýhovaným šroubem (5). Připojte zespodu zástrčku kabelu (6) napájecího zdroje (7) ke zdiřce (8), dokud nezaskočí zacvaknutím. Připojte transformátor (7) do zásuvky. Lampa je nyní připravena k provozu.

b) ri-magic®HPLED nástěnný model

Držte nástěnný držák (1a) v požadované poloze na zdi a označte 4 otvory pro hmoždinky. Odstraňte nástěnný držák a vyvrtejte 4 označené otvory. Vložte hmoždinky do zdi. Nasadte nástěnný držák a utáhněte šrouby. Lampu (4) zasuňte shora do držáku a upevněte ji pojistným šroubem (3a) na boku. Kabelovou zástrčku (6a) napájecího zdroje (7a) připojte zespodu do zdiřky (8a), až zaklapne. Připojte transformátor (7a) do zásuvky. Lampa je nyní připravena k provozu.

Upozornění:

Stěna musí být dostatečně pevná, aby byla zajištěna dobrá a spolehlivá fixace diagnostické lampy. Používejte pouze dodané šrouby a kotvy. Je možné použít alternativní kotvy 6 mm se šroubem s čokovou hlavou DIN 95 3 x 40 mm.

Pokyny pro instalaci:

Při instalaci příslušenství dbejte přiloženého montážního návodu.

Aby bylo zajištěno úplně odpojení od sítě všech pólů, musí být zařízení ME instalováno tak, aby byl napájecí kabel přístupný a mohl být odpojen.

c) ri-magic®HPLED stojanový model

Montáž:

Podle přiložených pokynů k instalaci nejprve sestavte mobilní stojan. Zapojte zástrčku kabelu (6b) napájecího zdroje (7b) do zásuvky (8b) na straně, dokud neuslyšíte cvaknutí. Lampa je nyní připravena k provozu.

Aby bylo možné se dobře pohybovat, musí být ohebné rameno (hlava) ohnuté směrem dolů, aby lampa nebyla příliš vysoká a nenarazila na blízké předměty, a aby při lehkém naklonění lampy nedošlo k nadměrnému převážení.

5. Uvedení do provozu a používání Zpočátku

Připojte zástrčku kabelu (6, a, b) do zásuvky (8, a, b). Zapojte napájecí zdroj (7, a, b) do síťové zásuvky. Napětí na typovém štítku síťového adaptéru musí být vždy zaznamenáno. K dispozici jsou dvě volitelná napětí: 230 V a 120 V.

Zapnuto / vypnuto

Otáčejte reostatem (9) ve směru hodinových ručiček. Když uslyšíte cvaknutí, světlo se rozsvítí. Otáčejte reostatem (9) proti směru hodinových ručiček, dokud neuslyšíte cvaknutí. Světlo je nyní vypnuto. Diagnostickou lampu lze také odpojit z hlavního zdroje vytáhnutím konektoru ze zásuvky.

Reostat

Požadovanou intenzitu světla lze nastavit otočením reostatu (9). Intenzitu světla zvýšíte otáčením ve směru hodinových ručiček a snížíte otáčením proti směru hodinových ručiček. Zaostření Na přední straně světelné hlavy se nachází zaostřovací prstenec (10) pro nastavení světelného kužele.

Ostření

Na přední straně lampy je zaostřovací kruh (10). Tento kruh lze použít k regulaci světelného kužele lampy.

Poznámka:

- Pružné rameno svítilny by nemělo být ohýbáno v příliš malém poloměru, aby se zabránilo předčasné únavě materiálu.
- Při normálním provozu lampy se držák (4) a univerzální svorka (1) či držák stativu (17) zahřejí kolem objímky (8, a, b).

6. Návod k použití

Obecné informace

Cílem čištění a dezinfekce zdravotnických výrobků je chránit pacienty, uživatele a třetí osoby

azachovat hodnotu zdravotnických výrobků. Vzhledem ke konstrukci výrobku a použitému materiálu nelze stanovit přesný limit maximálního počtu cyklů zpracování. Životnost lékařských výrobků je dána jejich funkcí a šetrným používáním. Před odesláním vadných produktů na opravu je třeba provést popsání cykly regenerace.

Čištění a dezinfekce

Vyšetřovací lampu **ri-magic® HPLED** lze čistit na povrchu vlhkým hadříkem, dokud není dosaženo optické čistoty. Dezinfekci otřete podle předpisů vydaných výrobcem dezinfekčního prostředku. Měli byste používat pouze dezinfekční prostředky s prokázanou účinností s ohledem na vnitrostátní pokyny. Pro čištění či dezinfekci lze použít měkkou, případně nepouštějící látku nebo Q-špičky. Po dezinfekci musí být přístroj vyčištěn vlhkým hadříkem, aby se odstranily všechny možné usazeniny dezinfekčních prostředků.

Pozor!

Před čištěním nebo dezinfekcí lampy odpojte zástrčku ze zásuvky! Tyto předměty se nesmí čistit ani sterilizovat strojně, došlo by k jejich poškození!

7. Specifikace

Model: vyšetřovací lampy **ri-magic® HPLED**

Stolní lampy / nástěnná lampy / stojací lampy

Vstup: 100 V - 240 V / 50 - 60 Hz / 0,6 A

Výstup: 5 V 3 A 15 W

Typ svítidla: LED

Klasifikace: Typ B

Pracovní teplota: 0 ° až + 40 ° C, relativní vlhkost mezi 30 a 75%
nekondenzující

Místo skladování: -5 ° až +50 ° C, relativní vlhkost až 85%
nekondenzující

Hmotnost: Stolní a nástěnný model: cca. 2,5 kg

Sojanový model: cca. 7,5 kg

8. Údržba

Tyto přístroje a jejich příslušenství nevyžadují žádnou zvláštní údržbu. Pokud je třeba přístroj z jakéhokoliv důvodu zkontrolovat, zašlete jej nám nebo autorizovanému prodejci Riester ve Vaší oblasti, jehož adresu Vám na vyžádání rádi poskytneme.

9. Normy

Fotobiologická bezpečnost svítidel a světelných systémů DIN EN 62471 IEC 60601-1

10. Likvidace obalu

Při likvidaci obalového materiálu věnujte pozornost příslušným předpisům o odpadech. Uchovávejte mimo dosah dětí.

Nebezpečí výbuchu

Nepoužívejte toto zařízení v blízkosti hořlavých anestetických plynů, výparů nebo kapalin.

Likvidace příslušenství a zařízení

Příslušenství na jedno použití je určeno k jednorázovému použití. Nesmí být znovu používáno, protože jeho funkce může být narušena nebo může být kontaminováno. Životnost této lampy **ri-magic HPLED** je 10 let. Po skončení životnosti musí být **ri-magic HPLED** a veškeré příslušenství zlikvidovány v souladu s předpisy o tomto typu výrobků. Máte-li dotazy týkající se likvidace výrobku, obraťte se na výrobce.

11. ELEKTROMAGNETICKÁ KOMPATIBILITA

DOPROVODNÉ DOKUMENTY PODLE IEC 60601-1-2, 2014, Ed. 4.0

Upozornění:

Zdravotnické elektrické přístroje podléhají zvláštním opatřením týkajícím se elektromagnetické kompatibility (EMC).

Přenosná a mobilní radiofrekvenční komunikační zařízení mohou ovlivnit elektrické zdravotnické přístroje.

Zařízení ME je určeno pro provoz v elektromagnetickém prostředí nebo domácí zdravotní péči a profesionálním zařízení, jako jsou průmyslové areály a nemocnice.

Uživatel zařízení by měl zajistit, že jej používá v takovém prostředí.

Upozornění:

Zařízení ME nesmí být naskládáno, uspořádáno nebo používáno v blízkosti nebo spolu s jinými zařízeními. Je-li nutné přístroj používat v blízkosti nebo v těsném sousedství s jinými zařízeními, musí být ME zařízení i ostatní ME přístroje sledovány, aby byla zajištěna správná funkce v rámci tohoto uspořádání. Toto ME zařízení je určeno pouze pro použití zdravotnickým personálem. Tento přístroj může způsobit rušení rádiového signálu nebo rušit provoz blízkých přístrojů. Může být nutné přijmout vhodná nápravná opatření, jako je přesměrování nebo přeskupení ME zařízení nebo stínění.

Jmenovité zařízení ME nevykazuje žádné základní funkce ve smyslu normy EN60601-1, které by představovaly nepřijatelné riziko pro pacienty, operátory nebo třetí osoby v případě poruchy nebo selhání napájení.

Upozornění: 


Přenosná radiofrekvenční komunikační zařízení (rádia), včetně příslušenství, jako jsou anténní kabely a externí antény, by neměla být používána v blízkosti těsnější, než je 30 cm (12 palců) k součástem a kabelům hlavičky nástroje Ri-range L specifikovaných výrobcem. Nedodržení těchto pokynů může mít za následek snížení funkčních vlastností zařízení.

Směrnice a prohlášení výrobce - Elektromagnetické záření		
Vyšetřovací lampy ri-magic® HPLED je určena pro použití v elektromagnetickém prostředí specifikovaném níže. Zákazník nebo uživatel vyšetřovací lampy ri-magic by měl zajistit, že ji používá v takovém prostředí.		
Zkouška emisí	Shoda s požadavky	Elektromagnetické prostředí - rady
RF emise CISPR 11	Skupina 1	Vyšetřovací lampy ri-magic® HPLED využívá RF energii pouze pro svou vnitřní funkci. Proto jsou jeho vysokofrekvenční emise velmi nízké a není pravděpodobné, že by způsobovaly rušení v blízkých elektronických zařízeních.
RF emise CISPR 11	Třída A	Vyšetřovací lampy ri-magic® HPLED je vhodná pro použití ve všech zařízeních, včetně domácích zařízení a zařízení, která jsou přímo napojena na veřejnou nízkonapěťovou síť, která zásobuje budovy používané pro obytné účely.
Harmonické emise IEC 61000-3-2	Třída A	
Kolísání napětí / emise blikání IEC 61000-3-3	Vyhovuje	

Směrnice a prohlášení výrobce - Elektromagnetické záření			
Vyšetřovací lampy ri-magic® HPLED je určena pro použití v elektromagnetickém prostředí specifikovaném níže. Zákazník nebo uživatel vyšetřovací lampy ri-magic by měl zajistit, že ji používá v takovém prostředí.			
Testování odolnosti	Testovací úroveň IEC 60601	Úroveň shody	Elektromagnetické prostředí - rady
Elektrostatický výboj (ESD) IEC 61000-4-2	Kon: ± 8 kV Vzduch: ± 2, 4, 8, 15 kV	Kon: ± 8 kV Vzduch: ± 2, 4, 8, 15 kV	Podlahy by měly být dřevěné, betonové nebo z keramických dlaždic. Je-li podlaha pokryta syntetickým materiálem, musí být relativní vlhkost nejméně 30 %.
Rychlý elektrický výboj IEC 61000-4-4	± 2 kV pro napájecí vedení	± 2 kV pro napájecí vedení	Kvalita síťového napájení by měla být úrovně typické pro komerční nebo nemocniční prostředí.
Přepětí IEC 61000-4-5	± 1 kV mezi vodiči	Diferenční režim ± 1 kV	Kvalita síťového napájení by měla být úrovně typické pro komerční nebo nemocniční prostředí.
Poklesy napětí, krátká přerušení a kolísání napětí na napájecích zdrojích IEC 61000-4-11	<5 % UT (> 95 % pokles v UT) po dobu 0,5 cyklu 40 % UT (60 % ponoření do UT) po dobu 5 cyklů 70 % UT (30 % pokles v UT) pro 25 cyklů <5 % UT (> 95 % pokles v UT) po dobu 5 sekund	<5 % UT (> 95 % pokles v UT) po dobu 0,5 cyklu 40 % UT (60 % ponoření do UT) po dobu 5 cyklů 70 % UT (30 % pokles v UT) pro 25 cyklů <5 % UT (> 95 % pokles v UT) po dobu 5 sekund	Kvalita síťového napájení by měla být úrovně typické pro komerční nebo nemocniční prostředí. Pokud uživatel Vyšetřovací lampy ri-magic vyžaduje nepřetržitý provoz i při přerušení dodávky elektrické energie, doporučuje se napájet Vyšetřovací lampy ri-magic z nepřerušitelného zdroje napájení nebo z baterie.
Magnetické pole výkonové frekvence (50/60 Hz) IEC 61000-4-8	30 A/m	30 A/m	Magnetická pole síťového kmitočtu by měla být na úrovni charakteristické pro umístění v typickém komerčním či nemocničním prostředí.
POZNÁMKA U ₁ je síťové napětí před použitím zkušební úrovně.			

Směrnice a prohlášení výrobce - Elektromagnetické záření

Vyšetřovací lampa ri-magic® HPLED je určena pro použití v elektromagnetickém prostředí specifikovaném níže. Zákazník nebo uživatel vyšetřovací lampy ri-magic® by měl zajistit, že ji používá v takovém prostředí.

Testování odolnosti	Testovací úroveň IEC 60601	Úroveň shody	Elektromagnetické prostředí - rady
Provedené RF IEC 61000-4-6	3 Vrms 150 KHz až 80 MHz Mimo pásma ISM ^a	3 Vrms	<p>Přenosná a mobilní radiofrekvenční zařízení by se neměla používat ve větší blízkosti k vyšetřovací lampě ri-magic® HPLED, včetně kabelů, než je doporučená oddělovací vzdálenost vypočtení podle rovnice platné pro kmitočty vysílače.</p> <p>Doporučená vzdálenost</p> <p>26 MHz až 800 MHz 80 MHz až 2,7 GHz</p> <p>Kde P je maximální výstupní výkon vysílače ve wattch (W) podle výrobce vysílače a d je doporučená vzdálenost je uvedena v metrech (m).</p>
Vyzařované radiofrekvence IEC 61000-4-3	3 V/m 26 MHz až 2,7 GHz	3 V/m	<p>Intenzita pole z pevných vysílačů RF určených průzkumem elektromagnetického pole^a by měla být menší než úroveň shody s předpisy v každém frekvenčním pásmu.^b</p> <p>K rušení může dojít v blízkosti zařízení označených následujícím symbolem:</p> <div style="text-align: center;">  </div>

POZNÁMKA 1 Při 26 MHz a 800 MHz platí vyšší frekvenční rozsah.

POZNÁMKA 2 Tyto pokyny nemusí platit ve všech situacích. Elektromagnetické záření je ovlivněno absorpcí a odrazem od struktur, objektů a osob.

a ISM (průmyslová, vědecká a lékařská) pásma mezi 150 kHz a 80 MHz jsou 6,765 MHz až 6,795 MHz, 13,553 MHz až 13,567 MHz; 26,957 MHz až 27,283 MHz a 40,66 MHz až 40,70 MHz.

b Úrovně shody v kmitočtových pásmech ISM mezi 150 kHz a 80 MHz a v kmitočtovém pásmu 80 MHz až 2,7 GHz jsou určeny ke snížení pravděpodobnosti, že by mobilní / přenosná komunikační zařízení mohla způsobovat rušení v případě, že je někdo neúmyslně přeneseno do blízkosti pacientů. Z tohoto důvodu byl do vzorců použitých při výpočtu doporučené vzdálenosti pro vysílače v těchto frekvenčních pásmech začleněn dodatečný faktor 10/3.

c Intenzity pole z pevných vysílačů, jako jsou základní stanice pro rádiové (mobilní / bezdrátové) telefony a pozemní radiostanice, amatérské rádio, rozhlasové vysílání AM a FM a televizní vysílání, nelze teoreticky s přesností předpovědět. Pro posouzení elektromagnetického prostředí v důsledku pevných vysílačů RF je třeba zvážit elektromagnetický průzkum. Pokud naměřená intenzita pole v místě, kde se používá vyšetřovací lampa ri-magic® HPLED, překračuje příslušnou úroveň v souladu s výše uvedenou směrnici, je třeba lampu ri-magic® HPLED pozorovat, aby se zajistila normální funkce. Pokud pozorujete jakoukoli anomálii, mohou být nutná další opatření, jako je změna orientace nebo přemístění vyšetřovací lampy ri-magic® HPLED.

d Ve frekvenčním pásmu nad 150 kHz do 80 MHz by měly být intenzity pole menší než 10 V/m

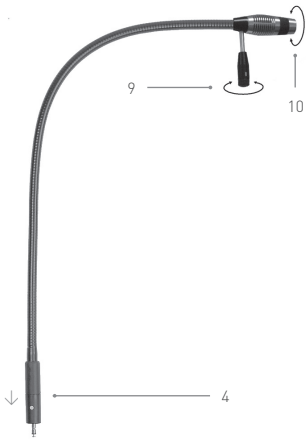
ZÁRUKA

Tento přístroj byl vyroben podle nej přísnějších norem kvality a před opuštěním naší továrny prošel podrobnou finální kontrolou kvality. Jenám potěšením poskytnout záruční lhůtu dvou let od data zakoupení, která se vztahuje na všechny vady prokazatelně vzniklé v důsledku závady materiálu nebo výrobní chyby. Záruka se nevztahuje na vady vzniklé v důsledku nesprávného zacházení. Veškeré vadné součásti výrobku budou během záruční doby bezplatně nahrazeny nebo opraveny. Toto neplatí pro opotřebovatelné součásti. Na model R1 odolný proti nárazům poskytujeme dodatečnou pětiletou záruku na kalibraci, kterou vyžaduje certifikace CE. Reklamac e v záruční lhůtě může být schválena pouze v případě, že je k výrobku přiložena tato záruční karta – vyplněná prodejcem a opatřená razítkem. Nezapomeňte, že reklamac e musí být uplatněna během záruční lhůty. Po uplynutí záruční lhůty samozřejmě rádi provedeme kontrolu nebo opravu za poplatek. Můžete také požádat o předběžný odhad nákladů, který Vám rádi poskytneme zdarma. V případě reklamac e nebo opravy prosím odešlete produkt Riester spolu s vyplněnou záruční kartou na následující adresu:

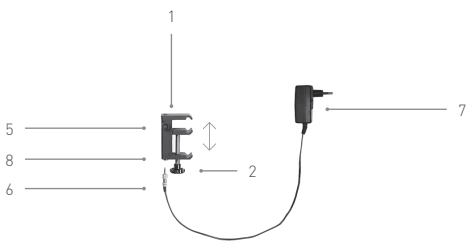
Sériové číslo nebo číslo šarže

Datum

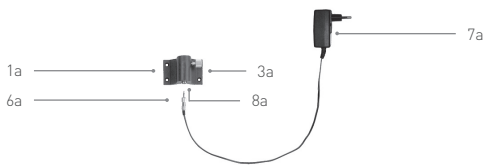
razítko a podpis autorizovaného prodejce,



Lampe



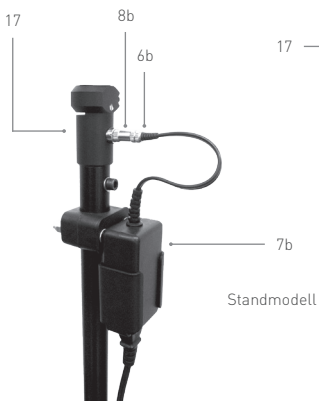
Bordmodell



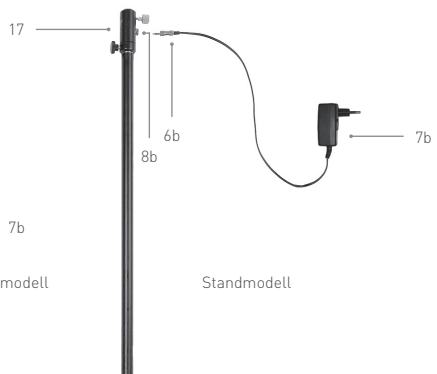
Vægmodel

ri-magic® HPLED 6252

ri-magic® HPLED 6250



Standmodell



Standmodell

Engelsk

1. Vigtige oplysninger - læs før opstart

Du har erhvervet en **Riester** undersøgelseslampe af høj kvalitet, der er fremstillet i overensstemmelse med direktiv 93/42/EØF for lægemidler og som løbende er underlagt streng kvalitetskontrol. Hvis du har spørgsmål, bedes du kontakte firmaet eller din **Riester**-forhandler, der vil være glade for at hjælpe dig. For adresser se sidste side i denne vejledning. Adressen på din autoriserede **Riester**-forhandler kan du få udleveret ved henvendelse. Vær også opmærksom på, at korrekt og sikker betjening af instrumenter kun garanteres, når der kun anvendes **Riester**-instrumenter og -tilbehør.

Advarsel:

Vær opmærksom på, at vores instrumenters korrekte og sikre funktion kun er garanteret, hvis både instrumenterne og deres tilbehør udelukkende er fra Riester. Brug af andet tilbehør kan medføre forøget elektromagnetisk udledning eller reduceret elektromagnetisk immunitet for enheden og kan føre til forkert drift.

2. Formål

Den universelt anvendelige undersøgelseslampe **ri-magic®HPLED** fra Riester er lavet til belysning og dermed til diagnostik inden for alle medicinske områder. Det giver belysning på ca. 130.000 lux i en afstand af 400 mm.

3. Sikkerhedsanvisninger og elektromagnetisk kompatibilitet:

Betydning af symboler på strømforsyning og lysstik:



Producent



CE-mærkning



Følg venligst brugsanvisningen



Enhed i beskyttelsesklasse II



OBS: Kig ikke ind i lysstrålen



OBS: Brugt elektrisk og elektronisk udstyr bør ikke behandles som normalt husholdningsaffald, men skal bortskaffes separat i overensstemmelse med nationale regler eller EU-direktiver



Ikke til udendørs brug



Relativ luftfugtighed



Vekselstrøm



Jævnstrøm



LED-lys

Kig ikke ind i lysstrålen

Klasse 2 LED



Grønt Punkt (landespecifikt)



Opbevares tørt



Batchkode



Serienummer



Temperaturbegrænsninger i °C til opbevaring og transport



Temperaturbegrænsninger i °F til opbevaring og transport



Skrøbeligt, håndtér forsigtigt



Advarsel!

Dette symbol angiver en potentielt farlig situation.

Lysen opfylder kravene til stabilitet og emission af elektromagnetisk interferens. Vær opmærksom på, at interferens måske ikke helt kan udelukkes under den øgede indflydelse af skadelige feltstyrker, det vil sige ved betjening af mobiltelefoner og radiologisk udstyr.

Bemærk! 

- Brug ikke undersøgelseslampen til øjenundersøgelser.
- Der kan være risiko for gasantænding, når lyset bruges i nærheden af brandbare lægemiddelblandinger såsom luft og/eller ilt eller lattergas!
- Lampen bør kun åbnes af faglærte personer for at undgå risiko for dødeligt elektrisk stød.
- Brug kun den medfølgende stikforbindelse.
Producent Glob Tek Type GTM96180-1507-2.0

4. Monteringsvejledning før opstart

a) ri-magic®HPLED bordmodel

Fastgør universalklemme (1) og skruesæt (2) på et bord eller vægskinne. Sæt universallampen (4) øverst ind i udboringen på skruen og fastgør den med den riflede bolt (5). Tilslut kabelstikket (6) på strømforsyningen (7) til stikket (8) nedenunder, indtil de går i indgreb med et klik. Tilslut en transformer (7) til stikket. Lampen er nu klar til drift.

b) ri-magic®HPLED vægmodel

Hold vægbeslaget (1a) på det ønskede punkt på væggen og marker 4 huller til dyvler. Tag vægbeslaget ned og bor de 4 markerede huller. Sæt dyvler ind i væggen. Sæt vægbeslaget på og fastgør med skruer. Sæt lampen (4) i beslaget ovenfra og fastgør låseskruen (3a) på siden. Tilslut kabelstikket (6a) på strømforsyningen (7a) til stikket (8a) nedenunder, indtil de går i indgreb med et klik. Tilslut en transformer (7) til stikket. Lampen er nu klar til drift.

Bemærk: 

Væggen skal absolut være solid nok til en god og garanteret fastgørelse af diagnostelampen. Brug kun de medfølgende skruer og ankre. Mulighed for alternativt brug af 6 mm ankre med linsehovedskruer DIN 95 3 x 40 mm.

Installationsvejledning:

Vær opmærksom på den vedlagte samlevejledning til monteringssystemet, når der installeres tilbehør.

For at sikre, at alle poler altid frakobles strømforsyningen, skal ME-enheden installeres på en sådan måde, at strømkablet er tilgængeligt og kan frakobles.

c) ri-magic®HPLED standmodel

Montering:

Monter mobilstativet først, og følg derefter den vedlagte installationsvejledning. Tilslut kabelstikket (6b) på strømkablet (7b) til stikket (8b) på siden, indtil der høres et klik. Lampen er nu klar til drift.

For at kunne bevæge sig rigtigt, skal den fleksible arm (hovedet) bøjes nedad, så lyset ikke er for højt og ikke rammer genstande i nærheden, og så der ikke er for meget vægt på, når lampen bøjes let.

5. Opstart og drift

Tilslut kabelstikket (6, a, b) til stikket (8, a, b). Tilslut strømkablet (7, a, b) til stikkontakten. Spændinger på mærkepladen på netadapteren skal altid noteres. Der er to valgfrie spændinger: 230 V og 120 V.

Tænd og sluk

Drej rheostaten (9) med uret. Når der høres et klik tændes lampen. Drej rheostaten (9) mod uret, indtil der høres et klik. Lampen er nu slukket. Den diagnostiske lampe kan også afbrydes fra strømforsyningen ved at tage stikket ud af stikkontakten.

Rheostat

Den ønskede lysintensitet kan indstilles ved at dreje rheostaten (9). Forøg lysintensiteten ved at dreje i urets retning og mindsk ved at dreje mod uret. Fokusering Der sidder en fokuseringsring (10) på forsiden af lampehovedet til at styre lampens lyskegle med.

Fokusering

Der sidder en fokuseringsring (10) foran på lampehovedet. Denne ring kan bruges til at regulere lampens lyskegle.

Bemærk:

- Den fleksible lysarm bør ikke bøjes i en for lille radius for at forhindre for tidlig materialetræthed.
- Ved normal drift af lyset opvarmes beslaget (4) og universalklemmen (1) og / eller stativbøjlen (17) omkring stikkontakten (8, a, b).

6. Instruktion om pleje

Generelle oplysninger

Målet med rengøring og desinfektion af medicinske produkter er beskyttelse af patienter, brugere og tredjepersoner, samt at bevare værdien af de medicinske produkter. På grund af produktdesign og det anvendte materiale kan der ikke fastsættes nogen grænse for hvor mange gange produktet maksimalt kan anvendes. Levetiden for de medicinske produkter afhænger af deres funktion og af en passende behandling af apparaterne. Før defekte produkter returneres til reparation, skal de have gennemgået den beskrevne efterbehandlingsproces.

Rengøring og desinfektion

ri-magic®HPLED -undersøgelseslampe kan rengøres udvendigt med en fugtig klud, indtil der ses optisk renhed. Tør af med desinfektionsmiddel i henhold til reglerne fra desinfektionsproducenten. Anvend kun desinfektionsmidler med godkendt effektivitet og i overensstemmelse med de nationale standarder. Midler til rengøring og/eller desinfektion kan være en blød, eventuelt frugtfri klud eller Q-tip. Efter desinfektion skal enheden rengøres med en fugtig klud for at fjerne alle eventuelle rester af desinfektionsmidler.

Advarsel!

Inden rengøring eller desinfektion af lampen skal du tage stikket ud af stikkontakten! Enhederne er ikke godkendt til maskinrensning og sterilisering, da de vil blive beskadiget!

7. Specifikation

Model: undersøgelseslampe **ri-magic®HPLED**

Bordlampe/vægslampe/gulvlampe

Indgang: 100 V - 240 V/50 - 60 Hz/0,6 A

Udgang: 5 V 3 A 15 W

Lampetype: LED

Klassifikation: Type B

Arbejdstemperatur: 0° til +40°C, relativ fugtighed mellem 30 og 75 %

(Ikke-kondenserende)

Opbevaringssted: -5° til +50° C, op til 85 % relativ luftfugtighed

(Ikke-kondenserende)

Vægt: Bord- og vægmodel: ca. 2,5 kg

Standmodel: ca. 7,5 kg

8. Vedligeholdelse

Instrumenterne og deres tilbehør kræver ingen særlig vedligeholdelse. Hvis et instrument af en eller anden grund skal inspiceres, bedes du sende det til os eller til en autoriseret Riester-forhandler i dit område, som vi gerne oplyser navn på ved henvendelse.

9. Standarder

Fotobiologisk sikkerhed for lamper og lampesystemer DIN EN 62471 IEC 60601-1

10. Bortskaffelse af emballagen

Ved bortskaffelse af emballagematerialet skal du være opmærksom på de relevante affaldsfrskrifter. Holdes uden for børns rækkevidde.

Eksplisionsfare

Brug ikke denne enhed i nærheden af brandbare bedøvelsesgasser, dampe eller væsker.

Bortskaffelse af tilbehør og udstyr

Engangstilbehør er beregnet til engangsbrug. Det bør ikke genbruges, fordi dets funktion kan være nedsat eller forurennet. Levetiden for denne ri-magic HPLED er 10 år. Ved slutningen af levetiden skal ri-magic HPLED og alt tilbehør bortskaffes i overensstemmelse med reglerne for sådanne produkter. Hvis du har spørgsmål vedrørende bortskaffelse af produktet, bedes du kontakte producenten.

11. ELEKTROMAGNETISK KOMPATIBILITET MEDFØLGENDE DOKUMENTER I HENHOLD TIL IEC 60601-1-2, 2014, udgave 4.0

Bemærk:

Medicinsk elektrisk udstyr er underlagt særlige forholdsregler vedrørende elektromagnetisk kompatibilitet (EMC).

Bærbare og mobile radiofrekvenskommunikationsapparater kan påvirke medicinsk elektrisk udstyr.

ME-enheden er beregnet til drift i et elektromagnetisk miljø eller hjemmepleje og er beregnet til faglige faciliteter som industriområder og hospitaler.

Brugeren af enheden skal sikre, at den drives i et sådant miljø.

Advarsel:

ME-enheden må ikke stables, arrangeres eller bruges direkte ved siden af eller sammen med andre enheder. Når driften skal være tæt på eller stablet med andre enheder, skal ME-enheden og de andre ME-enheder holdes under opsyn for at sikre korrekt drift inden for dette arrangement. Denne ME-enhed er kun beregnet til brug af lægefaglige personer. Denne enhed kan forårsage radiointerferens eller forstyrre driften af enheder i nærheden. Det kan blive nødvendigt at tage passende korrigerende foranstaltninger, såsom omdirigering eller omplacering af ME-enheden eller -afskærmningen.

Den nominelle ME-enhed udviser ikke nogen grundlæggende præstationsfunktioner i henhold til EN60601-1, hvilket ville udgøre en uacceptabel risiko for patienter, operatører eller tredjeparter, hvis strømforsyningen fejler eller der er funktionsfejl.

Advarsel:

Bærbart RF-kommunikationsudstyr (radioer), herunder tilbehør, som fx antennekabler og eksterne antenner, må ikke anvendes tættere på end 30 cm til dele og kabler til ri-magic HPLED, som angivet af fabrikanten. Manglende overholdelse kan resultere i en reduktion af enhedens ydeevnefunktioner.

Richtlijnen en verklaring van de fabrikant - elektromagnetische emissie

De onderzoekslamp ri-magic® HPLED is bestemd voor gebruik in de hieronder gespecificeerde elektromagnetische omgeving. De klant of de gebruiker van de onderzoekslamp ri-magic moet ervoor zorgen dat die in een dergelijke omgeving wordt gebruikt.

Emisietest	Naleving	Elektromagnetische omgeving - begeleiding
RF-emissies CISPR 11	Groep 1	De onderzoekslamp ri-magic® HPLED gebruikt alleen RF-energie voor zijn interne werking. Hierdoor zijn de RF-emissies erg laag en veroorzaken ze naar alle waarschijnlijkheid geen interferentie met nabije elektronische apparatuur.
RF-emissie CISPR 11	Klasse A	De onderzoekslamp ri-magic® HPLED is geschikt voor gebruik in alle omgevingen, met uitzondering van thuisgebruik en in omgevingen die in directe verbinding staan met het openbare netwerk voor laagspanningsverdeling dat residentiële gebouwen van elektriciteit voorziet.
Harmonische emissies IEC 61000-3-2	Klasse A	
Spanningsschommelingen/ flikkeremissies IEC 61000-3-3	Voldoet	

Richtlijnen en verklaring van de fabrikant - elektromagnetische immuuniteit

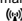
De onderzoekslamp ri-magic® HPLED is bestemd voor gebruik in de hieronder gespecificeerde elektromagnetische omgeving. De klant of de gebruiker van de onderzoekslamp ri-magic moet ervoor zorgen dat die in een dergelijke omgeving wordt gebruikt.

Immuuniteitstest	Testniveau IEC 60601	Nalevingsniveau	Elektromagnetische omgeving- begeleiding
Elektrostatische ontlading (ESD) IEC 61000-4-2	Contact: ±8 kV Lucht: ±2,4,8,15 kV	Contact: ±8 kV Lucht: ±2,4,8,15 kV	De vloer moet van hout, beton of keramische tegels zijn. Als de vloer bedekt is met synthetisch materiaal, moet de relatieve vochtigheid minstens 30% zijn.
Snelle elektrische transiënten en lawines IEC 61000-4-4	±2 kV voor voedingslijnen	±2 kV voor voedingslijnen	De kwaliteit van de netvoeding moet overeenkomen met het gebruikelijke niveau van een bedrijfspan of ziekenhuis.
Toename IEC 61000-4-5	±1 kV lijn-naar-lijn	±1 kV differentiële modus	De kwaliteit van de netvoeding moet overeenkomen met het gebruikelijke niveau van een bedrijfspan of ziekenhuis.
Spanningsdalingen, korte onderbrekingen en spanningschommelingen in de netvoedingsleiding IEC 61000-4-11 IEC 61000-4-11	<5% UT (> 95% daling in UT) gedurende 0,5 cyclus 40% UT (60% daling in UT) gedurende 5 cycli 70% UT (30% daling in UT) gedurende 25 cycli <5% UT (> 95% daling in UT) gedurende 5 sec	<5% UT (> 95% daling in UT) gedurende 0,5 cyclus 40% UT (60% daling in UT) gedurende 5 cycli 70% UT (30% daling in UT) gedurende 25 cycli <5% UT (> 95% daling in UT) gedurende 5 sec	De kwaliteit van de netvoeding moet overeenkomen met het gebruikelijke niveau van een bedrijfspan of ziekenhuis. Als de gebruiker van de onderzoekslamp ri-magic een voortdurende werking vereist tijdens stroomonderbrekingen, wordt het aanbevolen dat de onderzoekslamp ri-magic wordt gevoed door een onderbrekingsvrije stroomvoorziening of een batterij.
Magnetisch veld netfrequentie (50Hz/60Hz) IEC 61000-4-8	30 A/m	30 A/m	De magnetische velden van de netfrequentie moeten overeenkomen met het gebruikelijke niveau van een bedrijfspan of ziekenhuis.

OPMERKING U_T is de wisselstroomnetvoeding voorafgaand aan de toepassing van het testniveau.

Richtlijnen en verklaring van de fabrikant - elektromagnetische immuuniteit

De onderzoekslamp ri-magic® HPLED is bestemd voor gebruik in de hieronder gespecificeerde elektromagnetische omgeving. De klant of de gebruiker van de onderzoekslamp ri-magic® HPLED moet ervoor zorgen dat die in een dergelijke omgeving wordt gebruikt.

Immunitiestest	Testniveau IEC 60601	Nalevingsniveau	Elektromagnetische omgeving- - begeleiding
Geleid RF IEC 61000-4-6	3 Vrms 150 kHz tot 80 MHz Buiten ISM-banden ^a	3 Vrms	Draagbare en mobiele RF-communicatieapparatuur mag zich ten opzichte van de onderdelen van de onderzoekslamp ri-magic® HPLED, waaronder ook kabels, niet dichter bevinden dan de aanbevolen scheidingsafstand berekend op basis van de vergelijking die van toepassing is op de frequentie van de zender. Aanbevolen scheidingsafstand 26 MHz tot 800 MHz 800 MHz tot 2,7 GHz
			Waarbij <i>P</i> het maximale uitgangsvermogen van de zender is in watt (<i>W</i>), en <i>d</i> de aanbevolen scheidingsafstand in meter (<i>m</i>) is.
Uitgestraalde RF IEC 61000-4-3	3 V/m 26 MHz tot 2,7 GHz	3 V/m	De veldsterkte van de vaste RF-zenders, zoals vastgelegd bij de elektromagnetische meting op de locatie, ^a moet in elk frequentiebereik lager zijn dan het nalevingsniveau. ^b Er kan interferentie optreden in de buurt van apparatuur die is gemarkeerd met het volgende symbool: 

OPMERKING 1 Bij 26 MHz en 800 MHz is het hogere frequentiebereik van toepassing.

OPMERKING 2 Deze richtlijnen zijn mogelijk niet in alle situaties van toepassing. Elektromagnetische voortplanting wordt beïnvloed door absorptie en reflectie van structuren, objecten en mensen.

^a De ISM-banden (industriële, wetenschappelijke en medische) tussen 150 kHz en 80 MHz zijn 6.765 MHz tot 6.795 MHz, 13.553 MHz tot 13.567 MHz, 26.957 MHz tot 27.283 MHz, en 40.660 MHz tot 40.700 MHz.

^b De nalevingsniveaus in de ISM-frequentiebanden tussen 150 kHz en 80 MHz en in het frequentiebereik van 80 MHz tot 2,7 GHz hebben als doel het verkleinen van de kans dat mobiele/draagbare communicatieapparatuur interferentie zou kunnen veroorzaken als deze onbedoeld in patiëntenruimtes wordt gebracht. Om deze reden is een extra factor van 10/3 opgenomen in de formules die worden gebruikt voor het berekenen van de aanbevolen scheidingsafstand voor zenders in deze frequentiegebieden.

^c Veldsterkten van vaste zenders, zoals basisstations voor radiotelefoons (mobiel/draadloos) en landmobiele radio's, amateur-radio's, AM- en FM-radio-uitzendingen en tv-uitzendingen, kunnen theoretisch niet nauwkeurig worden voorspeld. Om de elektromagnetische omgeving als gevolg van vaste RF-zenders te beoordelen, moet een elektromagnetisch onderzoek op de locatie worden overwogen. Als de gemeten veldsterkte op de locatie waar de onderzoekslamp ri-magic® HPLED wordt gebruikt, het van toepassing zijnde bovenstaande RF-conformiteitsniveau overschrijdt, moet worden gecontroleerd of de onderzoekslamp ri-magic® HPLED naar behoren functioneert. Als blijkt dat het apparaat niet normaal functioneert, kunnen extra maatregelen noodzakelijk zijn, zoals het anders richten of verplaatsen van de onderzoekslamp ri-magic® HPLED.

^d In het frequentiebereik van 150 kHz tot 80 MHz moeten de veldsterkten lager zijn dan 10 V/m.

GARANTI

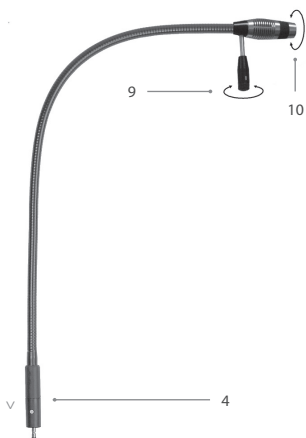
Dette produkt er fremstillet i henhold til de strengeste kvalitetsstandarder, og det har undergået en grundig, endelig kvalitetskontrol, inden det forlod vores fabrik. Vi er derfor glade for at kunne yde en garanti på to år fra købsdatoen på alle defekter, hvor det kan påvises, at det med sikkerhed skyldes materiale- eller produktionsfejl. Et reklamationskrav gælder ikke i tilfælde af ukorrekt håndtering. Alle defekte dele af produktet vil blive udskiftet eller repareret gratis inden for garantiperioden. Dette gælder ikke for sliddele. For R1-stødsikkerhed yder vi en yderligere garanti på fem år for den kalibrering, som kræves af CE-certificering. Et reklamationskrav kan kun godkendes, hvis dette garantikbevis er udfyldt og stemplet af forhandleren og vedlagt produktet. Husk, at alle reklamationskrav skal foretages inden for garantiperioden. Vi vil selvfølgelig være glade for at udføre eftersyn eller reparationer efter udløb af garantiperioden

mod et gebyr. Du er også velkommen til at bestille et gratis, foreløbigt prisoverslag hos os. I tilfælde af reklamationskrav eller reparation, skal du returnere Riester-produktet med det udfyldte garantikbevis til følgende adresse:

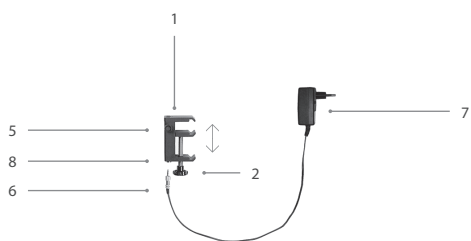
Serienummer eller batchnummer

Dato

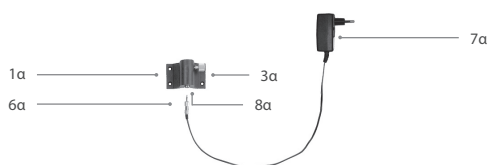
Specialforhandlerens stempel og underskrift.



Λαμπτήρας



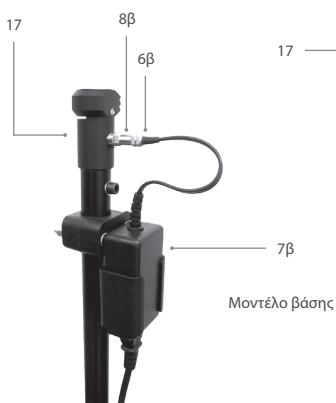
Μοντέλο γραφείου



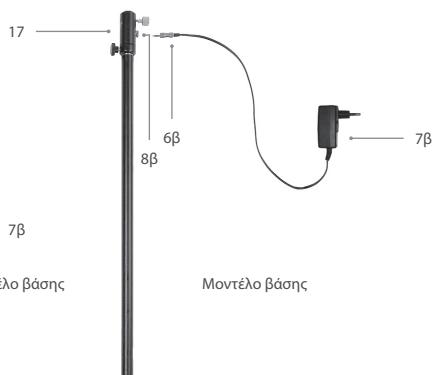
Μοντέλο τοίχου

ri-magic® HPLED 6252

ri-magic® HPLED 6250



Μοντέλο βάσης



Μοντέλο βάσης

Ελληνικά

1. Σημαντικές πληροφορίες - διαβάστε πριν από την εκκίνηση

Έχετε αγοράσει έναν λαμπτήρα εξέτασης υψηλής ποιότητας της **Riester**, που κατασκευάστηκε σε συμμόρφωση με την Οδηγία Directive 93/42/EC για ιατρικά προϊόντα και υπόκειται σε συνεχείς αυστηρούς ποιοτικούς ελέγχους. Εάν έχετε τυχόν απορίες, επικοινωνήστε με την Εταιρεία ή τον Εκπρόσωπο της **Riester** που θα σας βοηθήσει. Για διευθύνσεις ανατρέξτε στην τελευταία σελίδα αυτών των Οδηγιών χρήσης. Η διεύθυνση του εξουσιοδοτημένου Εκπροσώπου της **Riester** θα σας παρέχεται κατόπιν αιτήματος. Παρακαλείστε επίσης να σημειώσετε ότι ο ορθός και ασφαλής χειρισμός των εργαλείων μπορεί να εγγυηθεί μόνο όταν χρησιμοποιείτε αποκλειστικά εργαλεία και εξαρτήματα της **Riester**.

Προσοχή:

Παρακαλείστε να σημειώσετε ότι η ορθή και ασφαλής λειτουργία των εργαλείων μας μπορεί να είναι εγγυημένη μόνο εάν τόσο τα εργαλεία όσο και τα εξαρτήματα προέρχονται αποκλειστικά από τη **Riester**.

Η χρήση άλλων εξαρτημάτων ενδέχεται να οδηγήσει σε αυξημένες ηλεκτρομαγνητικές εκπομπές ή μειωμένη ηλεκτρομαγνητική ανοσία της συσκευής και μπορεί να οδηγήσει σε μη ορθή λειτουργία.

2. Σκοπός

Ο λαμπτήρας εξέτασης γενικής χρήσης **ri-magic® HPLED** από τη **Riester** δημιουργήθηκε για τον φωτισμό και συνεπώς τη διάγνωση σε όλους τους κλάδους της ιατρικής. Παρέχει φωτισμό περίπου 130,000 lux σε απόσταση 400 mm.

3. Οδηγίες ασφαλείας και ηλεκτρομαγνητική συμβατότητα:

Επεξήγηση των συμβόλων στο πακέτο ισχύος και τη βάση του λαμπτήρα:



Κατασκευαστής



Σήμανση CE



Παρακαλείστε να διαβάσετε τις οδηγίες λειτουργίας



Συσκευή προστασίας τάξης II



Προσοχή: Μην κοιτάξετε μέσα στη δέσμη



Προσοχή: Μεταχειρισμένος ηλεκτρικός και ηλεκτρονικός εξοπλισμός δε θα πρέπει να απορρίπτεται στα οικιακά απορρίμματα αλλά χωριστά, σε συμμόρφωση με τις εθνικές οδηγίες ή τις οδηγίες της EE



Όχι για χρήση σε εξωτερικούς χώρους



Σχετική υγρασία



Εναλλασσόμενο ρεύμα



Συνεχές ρεύμα



Λαμπτήρας LED

Μην κοιτάξετε μέσα στη δέσμη

LED Τάξης 2



„Green dot“ (ανάλογα με τη χώρα)



Να φυλάσσεται σε στεγνό μέρος



Κωδικός παρτίδας



Αριθμός σειράς



Όρια θερμοκρασίας σε ° C για αποθήκευση και μεταφορά



Όρια θερμοκρασίας σε ° F για αποθήκευση και μεταφορά



Εύθραυστο, χειρίζεστε με προσοχή



Προσοχή!

Αυτό το σύμβολο υποδεικνύει ενδεχομένως επικίνδυνη κατάσταση.

Ο λαμπτήρας συμμορφώνεται με τις προϋποθέσεις που σχετίζονται με τη σταθερότητα και την εκπομπή ηλεκτρομαγνητικών παρεμβολών. Παρακαλείστε να σημειώσετε ότι δεν μπορούν να αποκλειστούν πλήρως οι παρεμβολές λόγω της αυξημένης επίδρασης μη ωφέλιμων εντάσεων πεδίου, δηλ. κατά τη λειτουργία κινητών τηλεφώνων και ακτινολογικού εξοπλισμού.

Προσοχή!

- Μη χρησιμοποιείτε τον φακό εξέτασης για οφθαλμική εξέταση.
- Ενδέχεται να υπάρχει κίνδυνος ανάφλεξης αερίων όταν το φως χρησιμοποιείται παρουσία εύφλεκτων φαρμακευτικών μειγμάτων, όπως αέρας και/ή οξυγόνο ή αέριο γέλιου!
- Ο λαμπτήρας θα πρέπει να ανοίγεται μόνο από καταρτισμένα πρόσωπα, για την αποφυγή κινδύνου θανάσιμης ηλεκτροπληξίας.
- Παρακαλείστε να χρησιμοποιήσετε το περιλαμβανόμενο βύσμα σύνδεσης. Κατασκευαστής Glob Tek Type GTM96180-1507-2.0

4. Οδηγίες συναρμολόγησης πριν από την έναρξη

α) μοντέλο γραφείου **ri-magic®** HPLED

Συνδέστε τον σφιγκτήρα γενικής χρήσης (1) και το σετ βιδών (2) σε ένα γραφείο ή σε μια βάση τοίχου. Εισαγάγετε τον λαμπτήρα γενικής χρήσης (4) από την κορυφή μέσα στην τρύπα του σφιγκτήρα και στερεώστε τον με ένα κονδυλωτό μπουλόνι (5). Συνδέστε το βύσμα του καλωδίου (6) του πακέτου ισχύος (7) στην πρίζα από κάτω, μέχρι να ασφαλιστεί με ένα κλικ. Συνδέστε έναν μετασχηματιστή (7) στην πρίζα. Ο λαμπτήρας είναι τώρα έτοιμος για λειτουργία.

β) μοντέλο τοίχου **ri-magic®** HPLED

Κρατήστε το πλαίσιο τοίχου (1α) στο επιθυμητό σημείο στον τοίχο και σημαδέψτε 4 τρύπες για βλήτρα. Αφαιρέστε το πλαίσιο του τοίχου και ανοίξτε τις 4 σημαδεμένες τρύπες με το τρυπάνι. Εισαγάγετε τα βλήτρα στον τοίχο. Τοποθετήστε το πλαίσιο τοίχου και βιδώστε τις βίδες. Εισαγάγετε τον λαμπτήρα (4) στο πλαίσιο από πάνω και ασφαλίστε τον με τη βίδα ασφάλισης (3α) στο πλάι. Συνδέστε το βύσμα του καλωδίου (6α) του πακέτου ισχύος (7α) στην πρίζα (8α) από κάτω, μέχρι να ασφαλιστεί με ένα κλικ. Συνδέστε έναν μετασχηματιστή (7α) στην πρίζα. Ο λαμπτήρας είναι τώρα έτοιμος για λειτουργία.

Προσοχή:

Ο τοίχος πρέπει να είναι απολύτως στερεός για την ορθή και εγγυημένη τοποθέτηση του διαγνωστικού λαμπτήρα. Παρακαλείστε να χρησιμοποιείτε μόνο τις περιλαμβανόμενες βίδες και στηρίγματα. Πιθανότητα εναλλακτικής χρήσης στηριγμάτων 6 mm με βίδα κεφαλής φακού DIN 95 3 x 40 mm.

Οδηγίες εγκατάστασης:

Παρακαλείστε να δώσετε προσοχή στις εσωκλειστές οδηγίες συναρμολόγησης για τα συστήματα τοποθέτησης, όταν πρόκειται να εγκαταστήσετε τα εξαρτήματα.

Προκειμένου να διασφαλίσετε συνεχή σύνδεση όλων των πόλων από την παροχή ισχύος, η συσκευή ΜΕ πρέπει να εγκατασταθεί με τέτοιο τρόπο ώστε το καλώδιο ισχύος να είναι προσβάσιμο και να μπορεί να αποσυνδεθεί.

γ) μοντέλο βάσης **ri-magic®** HPLED

Συναρμολόγηση:

Συναρμολογήστε πρώτα την κινητή βάση στήριξης και, συνεπώς, λάβετε υπόψη τη συνημμένη οδηγία

εγκατάστασης. Συνδέστε το βύσμα του καλωδίου (6β) του πακέτου ισχύος (7β) στην πρίζα (8β) στο πλάι μέχρι να ακούσετε ένα κλικ. Ο λαμπτήρας είναι τώρα έτοιμος για λειτουργία.

Για να μπορέσει να κινηθεί καταλλήλως, το εύκαμπτο σκέλος (κεφαλή) πρέπει να λυγίζει προς τα κάτω, ώστε ο λαμπτήρας να μην είναι πολύ ψηλά και να μη χτυπήσει κάποιο αντικείμενο και ώστε να μην υπάρχει υπερβολικό βάρος όταν ο λαμπτήρας έχει μικρή κλίση.

5. Αρχική εκκίνηση και λειτουργία

Συνδέστε το βύσμα καλωδίου (6,α,β) στην πρίζα (α,β). Συνδέστε το πακέτο ισχύος (7,α,β) στην πρίζα κεντρικής παροχής. Οι τάσεις στην πλακέτα ευρών του διακόπτη κεντρικής παροχής πρέπει να λαμβάνονται υπόψη καθ' όλες τις στιγμές. Υπάρχουν δύο προαιρετικές τάσεις: 230 V και 120 V.

Ενεργοποίηση-απενεργοποίηση

Στρέψτε τον ροοστάτη (9) δεξιόστροφα. Όταν ακούσετε ένα κλικ, ο λαμπτήρας έχει ενεργοποιηθεί. Στρέψτε τον ροοστάτη (9) αριστερόστροφα μέχρι να ακούσετε ένα κλικ. Ο λαμπτήρας έχει απενεργοποιηθεί. Ο διαγνωστικός λαμπτήρας μπορεί επίσης να διακοπεί από την κεντρική παροχή ισχύος αφαιρώντας το βύσμα σύνδεσης από την πρίζα.

Ροοστάτης

Η επιθυμητή ένταση του φωτισμού μπορεί να ρυθμιστεί στρέφοντας τον ροοστάτη (9). Αυξήστε την ένταση του φωτισμού στρέφοντας τον δεξιόστροφα και μειώστε την στρέφοντας τον αριστερόστροφα. Εστίαση Παρέχεται ένας δακτύλιος εστίασης (10) στο μπροστινό μέρος της κεφαλής του λαμπτήρα για τον έλεγχο του κώνου φωτός του λαμπτήρα.

Εστίαση

Υπάρχει ένας δακτύλιος εστίασης (10) στο μπροστινό μέρος της κεφαλής του λαμπτήρα. Αυτός ο δακτύλιος μπορεί να χρησιμοποιηθεί για τη ρύθμιση του κώνου φωτός του λαμπτήρα.

Σημείωση:

- Ο εύκαμπτος λαμπτήρας δε θα πρέπει να λυγίζει σε πολύ μικρή γωνία, ώστε να αποφεύγετε την πρόωρη φθορά του υλικού.
- Για τη φυσιολογική λειτουργία του λαμπτήρα, το πλαίσιο (4) και ο σφινγκτήρας γενικής χρήσης (1) και/ή το πλαίσιο τρίποδου (17) θα θερμανθούν γύρω από την πρίζα (8,α,β).

6. Οδηγίες φροντίδας

Γενικές πληροφορίες

Ο στόχος του καθαρισμού και της απολύμανσης ιατρικών προϊόντων είναι η προστασία των ασθενών, των χρηστών και των τρίτων προσώπων και τη διατήρηση της αξίας των ιατρικών προϊόντων. Λόγω του σχεδιασμού του προϊόντος και του χρησιμοποιούμενου υλικού, δεν μπορεί να καθοριστεί καθορισμένο όριο μέγιστων κύκλων επεξεργασίας. Η διάρκεια ζωής των ιατρικών προϊόντων εξαρτάται από τη λειτουργία τους και από την κατάλληλη μεταχείριση των συσκευών. Πριν επιστρέψετε τα ελαττωματικά προϊόντα για επισκευή, πρέπει να έχετε περάσει από τη διαδικασία επανεπεξεργασίας που περιγράφεται.

Καθαρισμός και απολύμανση

Ο λαμπτήρας εξέτασης **ri-magic® HPLED** μπορεί να καθαριστεί σε εξωτερικό χώρο με ένα νωπό πανί, μέχρι να υπάρξει οπτική καθαριότητα. Απολυμάνετε σκουπίζοντας σύμφωνα με τους κανονισμούς του κατασκευαστή του απολυμαντικού. Μόνο απολυμαντικά με εγκεκριμένη αποτελεσματικότητα και σύμφωνα με τα εθνικά πρότυπα μπορεί να χρησιμοποιηθούν. Τα μέσα καθαρισμού και/ή απολύμανσης μπορούν να είναι ένα μαλακό πανί που ενδεχομένως δεν αφήνει χνούδια ή μπατονέτες. Μετά από την απολύμανση, η συσκευή θα πρέπει να καθαριστεί με ένα υγρό πανί για να αφαιρέσετε όλα τα πιθανά υπολείμματα απολυμαντικού.

Προσοχή!

Πριν από τον καθαρισμό ή την απολύμανση του λαμπτήρα, αποσυνδέστε το βύσμα από την πρίζα κεντρικής παροχής! Δεν επιτρέπονται μηχανικός καθαρισμός και αποστείρωση για αυτά τα αντικείμενα, καθώς ενδέχεται να φθαρούν!

7. Χαρακτηριστικά

Μοντέλο: λαμπτήρας εξέτασης **ri-magic® HPLED**

Επιτραπέζιος λαμπτήρας / λαμπτήρας τοίχου / λαμπτήρας

δαπέδου

Είσοδος: 100 V - 240 V / 50 - 60 Hz / 0,6 A

Έξοδος: 5 V 3 A 15 W

Τύπος λαμπτήρα: LED

Κατηγορία: Τύπου B

Λειτουργική θερμοκρασία: 0° έως +40° C, σχετική υγρασία μεταξύ 30 και 75 %
(χωρίς συμπύκνωση)

Χώρος φύλαξης: -5° έως +50° C, έως και 85% σχετική υγρασία
(χωρίς συμπύκνωση)

Βάρος: επιτραπέζιο μοντέλο και μοντέλο τοίχου: περίπου 2,5 κιλά
Μοντέλο βάσης: περίπου 7,5 κιλά

8. Συντήρηση

Τα εργαλεία και τα εξαρτήματά τους δε χειρίζονται ιδιαίτερη συντήρηση. Εάν απαιτείται έλεγχος ενός εργαλείου για οποιονδήποτε λόγο, παρακαλείστε να το αποστείλετε σε εμάς ή σε έναν εξουσιοδοτημένο εκπρόσωπο της Riester στην περιοχή σας, του οποίου το όνομα θα μοιραστούμε ευχαρίστως μαζί σας, κατόπιν αιτήματος.

9. Πρότυπα

Φωτοβιολογική ασφάλεια των λαμπτήρων και συστημάτων λαμπτήρων DIN EN 62471 IEC 60601-1

10. Απόρριψη της συσκευασίας

Κατά την απόρριψη των υλικών της συσκευασίας, δώστε προσοχή στους αντίστοιχους κανονισμούς απόρριψης. Κρατήστε το μακριά από παιδιά.

Κίνδυνος έκρηξης

Μη χρησιμοποιείτε αυτήν τη συσκευή κοντά σε εύφλεκτα αναισθητικά αέρια, υδρατμούς ή υγρά.

Απόρριψη εξαρτημάτων και της συσκευής

Το εξάρτημα προς απόρριψη προορίζεται μόνο για μία χρήση. Δε θα πρέπει να χρησιμοποιηθεί εκ νέου, καθώς ενδέχεται να επηρεαστεί η λειτουργία του ή να υπάρξει μόλυνση. Η διάρκεια ζωής του **ri-magic HPLED** είναι 10 έτη. Στο τέλος της διάρκειας ζωής του, το **ri-magic HPLED** και όλα τα εξαρτήματά του θα πρέπει να απορρίπτονται σύμφωνα με τους κανονισμούς για τέτοιου είδους προϊόντα. Εάν έχετε απορίες αναφορικά με την απόρριψη του προϊόντος, παρακαλείστε να επικοινωνήσετε με τον κατασκευαστή.

11. ΗΛΕΚΤΡΟΜΑΓΝΗΤΙΚΗ ΣΥΜΒΑΤΟΤΗΤΑ

Προσοχή: 

Ο ιατρικός ηλεκτρικός εξοπλισμός υπόκειται σε ειδικές προφυλάξεις αναφορικά με την ηλεκτρομαγνητική συμβατότητα (EMC).

Οι φορητές και κινητές συσκευές επικοινωνίας ραδιοσυχνοτήτων ενδέχεται να επηρεάσουν τον ιατρικό ηλεκτρικό εξοπλισμό.

Η συσκευή ΜΕ προορίζεται για λειτουργία σε ηλεκτρομαγνητικό περιβάλλον οικιακής φροντίδας υγείας και για επαγγελματικές εγκαταστάσεις όπως βιομηχανικές περιοχές και νοσοκομεία.

Ο χειριστής της συσκευής θα πρέπει να διασφαλίζει ότι λειτουργεί σε τέτοιο περιβάλλον.

Προσοχή: 

Η συσκευή ΜΕ δεν μπορεί να τοποθετηθεί, διαμορφωθεί ή χρησιμοποιηθεί ακριβώς δίπλα ή σε συνδυασμό με άλλες συσκευές. Όταν για τη λειτουργία της απαιτείται να βρίσκεται κοντά ή επάνω σε άλλες συσκευές, η συσκευή ΜΕ και οι υπόλοιπες συσκευές ΜΕ θα πρέπει να ελέγχονται ώστε να επιβεβαιωθεί η ορθή χρήση τους σε αυτήν τη διάταξη. Αυτή η συσκευή ΜΕ προορίζεται μόνο για χρήση από επαγγελματίες υγείας. Αυτή η συσκευή ενδέχεται να προκαλέσει ραδιοπαραμβολές ή να επηρεάσει τη λειτουργία συσκευών που βρίσκονται πλησίον της. Ενδέχεται να είναι απαραίτητο να λάβετε κατάλληλα διορθωτικά μέτρα, όπως να ανακατευθύνετε ή να αλλάξετε τη διάταξη της συσκευής ΜΕ ή του καλύμματος προστασίας.

Η βαθμονομημένη συσκευή ΜΕ δεν εμφανίζει βασικά χαρακτηριστικά απόδοσης βάσει του EN60601-1, που θα εμφάνιζε μη αποδεκτό κίνδυνο σε ασθενείς, χειριστές ή τρίτους σε περίπτωση βλάβης της παροχής ρεύματος ή δυσλειτουργίας.

Προσοχή: 

Ο φορητός εξοπλισμός RF (ράδιο), συμπεριλαμβανομένων των εξαρτημάτων, όπως καλώδια κεραίας και εξωτερικές κεραίες δε θα πρέπει να χρησιμοποιούνται σε απόσταση μικρότερη των 30 cm (12 ίντσες) με μέρη και καλώδια του Ri-magic HPLED που ορίζονται από τον κατασκευαστή. Αποτυχία συμμόρφωσης ενδέχεται να οδηγήσει σε μείωση των χαρακτηριστικών απόδοσης της συσκευής.

Οδηγίες και δήλωση παρασκευαστή - ηλεκτρομαγνητική εκπομπή

Ο Λαμπτήρας εξέτασης ri-magic® HPLED προορίζεται για χρήση στο ηλεκτρομαγνητικό περιβάλλον που αναφέρεται παρακάτω. Ο πελάτης ή ο χρήστης του Λαμπτήρα εξέτασης ri-magic θα πρέπει να διασφαλίσει ότι χρησιμοποιείται σε τέτοιο περιβάλλον.

Δοκιμή εκπομπής	Συμμόρφωση	Ηλεκτρομαγνητικό περιβάλλον - οδηγίες
Εκπομπές RF CISPR 11	Ομάδα 1	Ο Λαμπτήρας εξέτασης ri-magic® HPLED χρησιμοποιεί μόνο RF ενέργεια για την εσωτερική λειτουργία του. Συνεπώς, οι εκπομπές RF του είναι πολύ χαμηλές και δεν είναι πιθανό να προκαλέσουν παρεμβολές σε παραπλήσιο ηλεκτρονικό εξοπλισμό.
Εκπομπή RF CISPR 11	Τάξη A	Ο Λαμπτήρας εξέτασης ri-magic® HPLED είναι κατάλληλος προς χρήση σε όλες τις εγκαταστάσεις, συμπεριλαμβανομένων οικιακών εγκαταστάσεων και αυτών που συνδέονται απευθείας με δημόσιο δίκτυο παροχής ισχύος χαμηλής τάσης που τροφοδοτεί κτίρια που χρησιμοποιούνται για οικιακού σκοπούς.
Αρμονικές εκπομπές IEC 61000-3-2	Τάξη A	
Διακυμάνσεις τάσης/διαλείπουσες εκπομπές IEC 61000-3-3	Σε συμμόρφωση	

Οδηγίες και δήλωση παρασκευαστή – ανοσία στον ηλεκτρομαγνητισμό


Ο Λαμπτήρας εξέτασης ti-magic® HPLED προορίζεται για χρήση στο ηλεκτρομαγνητικό περιβάλλον που αναφέρεται παρακάτω. Ο πελάτης ή ο χρήστης του Λαμπτήρα εξέτασης ti-magic θα πρέπει να διασφαλίσει ότι χρησιμοποιείται σε τέτοιο περιβάλλον.

Δοκιμή ανοσίας	Επίπεδο δοκιμής IEC 60601	Επίπεδο συμμόρφωσης	Ηλεκτρομαγνητικό περιβάλλον - οδηγίες
Ηλεκτροστατική εκκένωση (ESD) IEC 61000-4-2	Con: ±8 kV Air: ±2,4,8,15 kV	Con: ±8 kV Air: ±2,4,8,15 kV	Τα πάτωμα θα πρέπει να είναι από ξύλο, τσιμέντο ή κεραμικά πλακάκια. Εάν το πάτωμα καλύπτεται από συνθετικό υλικό, η σχετική υγρασία θα πρέπει να είναι τουλάχιστον 30%.
Ταχεία ηλεκτρική μετάβαση/ριπή IEC 61000-4-4	±2 kV για τις γραμμές παροχής ισχύος	±2kV για τις γραμμές παροχής ισχύος	Η ποιότητα της κεντρικής παροχής θα πρέπει να είναι αυτή ενός τυπικού εμπορικού ή νοσοκομειακού περιβάλλοντος.
Διακοπή IEC 61000-4-5	±1 kV γραμμή(ές) προς γραμμή(ές)	±1 kV διαφορική λειτουργία	Η ποιότητα της κεντρικής παροχής θα πρέπει να είναι αυτή ενός τυπικού εμπορικού ή νοσοκομειακού περιβάλλοντος.
Βυθίσεις τάσης, σύντομες διακοπές και διακυμάνσεις τάσης σε γραμμές εισόδου παροχής ισχύος IEC 61000-4-11	<5% UT (>95% βύθιση σε UT) για 0,5 κύκλους 40% UT (60% βύθιση σε UT) για 5 κύκλους 70% UT (30% βύθιση σε UT) για 25 κύκλους <5% UT (>95% βύθιση σε UT) για 5 δευτερόλεπτα	<5% UT (>95% βύθιση σε UT) για 0,5 κύκλους 40% UT (60% βύθιση σε UT) για 5 κύκλους 70% UT (30% βύθιση σε UT) για 25 κύκλους <5% UT (>95% βύθιση σε UT) για 5 δευτερόλεπτα	Η ποιότητα της κεντρικής παροχής θα πρέπει να είναι αυτή ενός τυπικού εμπορικού ή νοσοκομειακού περιβάλλοντος. Εάν ο χρήστης του Λαμπτήρα εξέτασης ti-magic χρειάζεται συνεχή λειτουργία κατά τη διάρκεια διακοπών της κεντρικής παροχής ισχύος, συνιστάται να χρησιμοποιείτε μια αδιάκοπη παροχή ισχύος ή μια μπαταρία για την τροφοδοσία του Λαμπτήρα εξέτασης ti-magic.
Μαγνητικό πεδίο συχνότητας ισχύος (50/60 Hz) IEC 61000-4-8	30A/m	30A/m	Τα μαγνητικά πεδία συχνότητας ισχύος θα πρέπει να βρίσκονται σε επίπεδα χαρακτηριστικά μιας τυπικής τοποθεσίας σε τυπικό εμπορικό ή νοσοκομειακό περιβάλλον.

ΣΗΜΕΙΩΣΗ Το U_T είναι η τάση της παροχής a.c. πριν από την εφαρμογή του επιπέδου δοκιμής,

Οδηγίες και δήλωση παρασκευαστή – ανοσία στον ηλεκτρομαγνητισμό

Ο Λαμπτήρας εξέτασης ri-magic® HPLED προορίζεται για χρήση στο ηλεκτρομαγνητικό περιβάλλον που αναφέρεται παρακάτω. Ο πελάτης ή ο χρήστης του Λαμπτήρα εξέτασης ri-magic® HPLED θα πρέπει να διασφαλίσει ότι χρησιμοποιείται σε τέτοιο περιβάλλον.

Δοκιμή ανοσίας	Επίπεδο δοκιμής IEC 60601	Επίπεδο συμμόρφωσης	Ηλεκτρομαγνητικό περιβάλλον - οδηγίες
Αγόμενη RF IEC 61000-4-6	3 Vrms 150 kHz έως 80 MHz Εξωτερικές ζώνες ISM ^a	3 Vrms	Φορητός και κινητός εξοπλισμός τηλεπικοινωνιών RF θα πρέπει να χρησιμοποιείται σε απόσταση από οποιοδήποτε μέρος του Λαμπτήρα εξέτασης ri-magic® HPLED, συμπεριλαμβανομένων των καλωδίων, μεγαλύτερη από την ελάχιστη που υπολογίζεται από την εξίσωση που αφορά στη συχνότητα του μεταδότη. Συνιστώμενη απόσταση 26 MHz έως 800 MHz 800 MHz έως 2,7 GHz Όπου <i>P</i> είναι η μέγιστη απόδοση ισχύος του μεταδότη σε watt (W) σύμφωνα με τον κατασκευαστή του μεταδότη και <i>d</i> είναι η συνιστώμενη απόσταση σε μέτρα (m).
Ακτινοβολούμενη RF IEC 61000-4-3	3 V/m 26 MHz έως 2,7 GHz	3V/m	Οι εντάσεις πεδίων τοποθετημένων μεταδοτών RF όπως ορίζονται από μια έρευνα πεδίου ηλεκτρομαγνητισμού, ^a θα πρέπει να είναι μικρότερα από το επίπεδο συμμόρφωσης σε κάθε εύρος συχνοτήτων. ^b Ενδέχεται να εμφανιστούν παρεμβολές πλησίον του εξοπλισμού που φέρει σήμανση με το ακόλουθο σύμβολο: 

ΣΗΜΕΙΩΣΗ 1 Στα 26 MHz και 800 MHz, ισχύει το μεγαλύτερο εύρος συχνοτήτων.

ΣΗΜΕΙΩΣΗ 2 Αυτές οι κατευθυντήριες γραμμές ενδέχεται να μην ισχύουν σε όλες τις περιπτώσεις. Η ηλεκτρομαγνητική διάδοση επηρεάζεται από την απορρόφηση και την αντανάκλαση σε κτίρια, αντικείμενα και ανθρώπους.

^a Οι ζώνες ISM (βιομηχανικές, επιστημονικές και ιατρικές) μεταξύ 150 kHz και 80 MHz είναι 6,765 MHz έως 6,795 MHz, 13,553 MHz έως 13,567 MHz, 26,957 MHz έως 27,283 MHz και 40,66 MHz έως 40,70 MHz.

^b Τα επίπεδα συμμόρφωσης στις ζώνες συχνοτήτων ISM μεταξύ 150 kHz και 80 MHz και στο εύρος συχνοτήτων 80 MHz έως 2,7 GHz προορίζονται για την ελάττωση της πιθανότητας ο κινητός/φορητός εξοπλισμός επικοινωνιών να προκαλέσει παρεμβολές εάν βρεθεί ακούσια στην περιοχή που βρίσκονται οι ασθενείς. Για αυτόν τον λόγο, ένας επιπλέον παράγοντας 10/3 έχει ενσωματωθεί στη φόρμουλα που χρησιμοποιείται για τον υπολογισμό της συνιστώμενης απόστασης για μεταδότες σε αυτά τα εύρη συχνοτήτων.

^γ Οι εντάσεις πεδίων από τοποθετημένους μεταδότες, όπως βασικούς σταθμούς ραδιοφωνικών τηλεφώνων (κινητών/ασυρμάτων) και των χερσαίων κινητών ραδιοφώνων, ερασιτεχνικών ραδιοφωνικών σταθμών, ραδιοφωνικών σταθμών AM και FM και τηλεοπτικών καναλιών δεν μπορούν να προβλεφθούν με ακρίβεια. Προκειμένου να αξιολογηθεί το ηλεκτρομαγνητικό περιβάλλον λόγω τοποθετημένων μεταδοτών RF transmitters, θα πρέπει να εξεταστεί το ενδεχόμενο ηλεκτρομαγνητικής έρευνας πεδίου. Εάν η μετρηθείσα ένταση πεδίου στην τοποθεσία που χρησιμοποιείται ο Λαμπτήρας εξέτασης ri-magic® HPLED υπερβεί το ισχύον επίπεδο συμμόρφωσης RF που αναφέρεται παραπάνω, ο Λαμπτήρας εξέτασης ri-magic® HPLED θα πρέπει να ελέγχεται προκειμένου να διασφαλιστεί η φυσιολογική λειτουργία. Εάν παρατηρήσετε μη φυσιολογική απόδοση, ενδέχεται να χρειάζονται επιπλέον μέτρα, όπως ο επαναπροσανατολισμός ή η μετακίνηση του Λαμπτήρα εξέτασης ri-magic® HPLED.

^δ Στο εύρος συχνοτήτων 150 kHz έως 80 MHz, οι εντάσεις πεδίων θα πρέπει να είναι μικρότερες από 10 V/m.

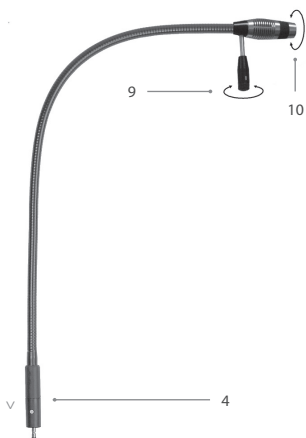
ΕΓΓΥΗΣΗ

Το προϊόν αυτό έχει κατασκευαστεί σύμφωνα με τα αυστηρότερα πρότυπα ποιότητας και έχει υποβληθεί σε λεπτομερή τελικό ποιοτικό έλεγχο προτού εγκαταλείψει το εργοστάσιό μας. Είμαστε λοιπόν ευχαριστημένοι που μπορούμε να παράσχουμε εγγύηση 2 ετών από την ημερομηνία αγοράς για όλα τα ελαττώματα, τα οποία μπορούν να αποδειχθούν επαληθεύσιμα λόγω υλικών ή κατασκευαστικών βλαβών. Η απαίτηση εγγύησης δεν ισχύει σε περίπτωση ακατάλληλου χειρισμού. Όλα τα ελαττωματικά μέρη του προϊόντος θα αντικατασταθούν ή θα επισκευαστούν δωρεάν εντός της περιόδου εγγύησης. Αυτό δεν ισχύει για τα αναλώσιμα μέρη. Για τα ανθεκτικά σε κραδασμούς r1, παρέχουμε μια πρόσθετη εγγύηση 5 ετών για τη βαθμονόμηση, η οποία απαιτείται από την πιστοποίηση CE. Μια απαίτηση εγγύησης μπορεί να χορηγηθεί μόνο εάν αυτή η Κάρτα Εγγύησης έχει ολοκληρωθεί και σφραγιστεί από τον αντιπρόσωπο και είναι εσώκλειστη μαζί με το προϊόν. Λάβετε υπόψη ότι όλες οι αξιώσεις εγγύησης πρέπει να γίνουν κατά τη διάρκεια της περιόδου εγγύησης. Φυσικά, θα χαρούμε να πραγματοποιήσουμε εξετάσεις ή επισκευές μετά τη λήξη της περιόδου εγγύησης με χρέωση. Μπορείτε επίσης να ζητήσετε δωρεάν μια προσωρινή εκτίμηση κόστους από εμάς. Σε περίπτωση αξίωσης ή επισκευής εγγύησης, επιστρέψτε το προϊόν Riester με την συμπληρωμένη κάρτα εγγύησης στην ακόλουθη διεύθυνση:

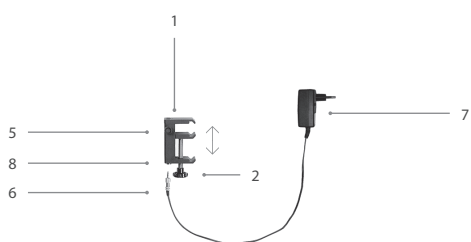
Σειριακός αριθμός ή αριθμός παρτίδας,

Ημερομηνία

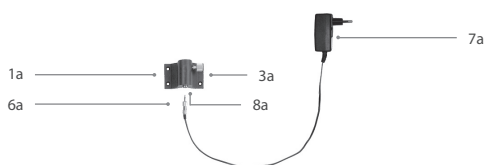
Σφραγίδα και υπογραφή του εξειδικευμένου αντιπροσώπου,



Lámpa



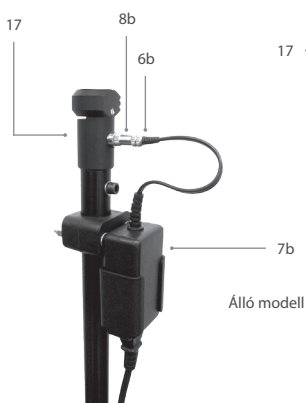
Asztali modell



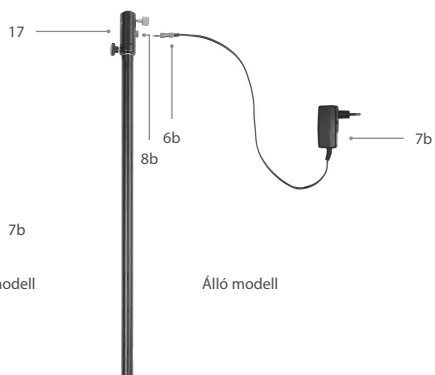
Fali modell

ri-magic®HPLED 6252

ri-magic®HPLED 6250



Álló modell



Álló modell

Magyar

1. Fontos információk - olvassa el az üzembe helyezés előtt

Őn egy kiváló minőségű **Riester** terméket vásárolt, amelyet a 93/42/EK orvosi termékekre vonatkozó irányelvvel összhangban gyártottak, és folyamatos szigorú minőség-ellenőrzésnek vetnek alá. Ha bármilyen kérdése felmerülne, kérjük lépjen kapcsolatba a Vállalattal, vagy **Riester** képviselőjével, aki örömmel áll a rendelkezésére. A címeket megtalálja az Üzemeltetési utasítás utolsó oldalán. Az Őn meghatalmazott **Riester** ügynöke címét kérésre megadjuk. Kérjük, vegye figyelembe, hogy az eszközök helyes és biztonságos üzemeltetése csak akkor garantálható, ha **Riester** eszközöket és tartozékokat használ.

Figyelmeztetés!

Kérjük, vegye figyelembe, hogy műszereink megfelelő és biztonságos működése csak akkor garantálható, ha kizárólag Riester-től származó műszereket és tartozékokat használ.

Más kiegészítők használata fokozhatja az elektromágneses emissziót vagy csökkentheti az eszköz elektromágneses zavartűrését, ez pedig hibás működéshez vezethet.

2. Cél

Az univerzálisan használható Riester **ri-magic®** HPLED vizsgálati lámpa világításra, és az orvoslás minden területén való diagnosztizálásra szolgál. 400mm-es távolságban kb. 130000 lux megvilágítást biztosít.

3. Biztonsági utasítások és elektromágneses kompatibilitás:

A tápegységen és a lámpa talapzatán lévő szimbólumok jelentése:



Gyártó



CE-jelölés



Kérjük, tartsa be az üzemeltetési utasítást



II. Védelmi osztályú készülék



Figyelem: Ne nézzen bele a fénysugárba



Figyelem: A használt elektromos és elektronikus berendezéseket nem szabad szokásos háztartási hulladékként kezelni, ezeket a nemzeti vagy uniós irányelvek szerint különállóan kell ártalmatlanítani



Nem szabadtéri használatra



Relatív páratartalom



Váltakozó áram



Egyenáram



LED lámpa

Ne nézzen a fénysugárba

2. osztályú LED



"Zöld pont" (országspecifikus)



Tárolja száraz helyen



Kötegcód



Sorozatszám



Hőmérsékleti határok °C-ban
tárolás és szállítás esetén



Hőmérsékleti határok °F-ban
tárolás és szállítás esetén



Törékeny, óvatosan kezelendő



Figyelmeztetés!

Figyelem, ez a szimbólum potenciálisan veszélyes helyzetet jelez.

A lámpa megfelel az elektromágneses interferencia stabilitásra és emisszióra vonatkozó követelményeknek. Kérjük, vegye figyelembe, hogy a interferencia nem zárható ki teljesen a kedvezőtlen terepi erősségek hatása alatt, azaz mobiltelefonok és radiológiai berendezések üzemeltetése során.

Figyelem: 

- Ne használja a vizsgálati lámpát szemvizsgálatra.
- Gázgyulladás kockázata állhat fenn, ha a lámpát gyűlékony gázkeverékek, pl. levegő és/vagy oxigén vagy nevetőgáz jelenlétében használják!
- A halálósáramütés kockázatának elkerülése érdekében a lámpát csak szakképzett személyek nyithatják ki.
- Kérjük, kizárólag a mellékelt csatlakozót használja.
Gyártó: Glob Tek GTM96180-1507-2.0

4. Szerelési utasítások az indítás előtt

a) ri-magic® HPLED asztali modell

Csatlakoztassa az univerzális bilincset (1) és a csavaros készletet (2) egy asztali vagy fali sínhez. Helyezze az univerzális lámpát (4) fentről-lefelé a csavaros szorító furatába, és rögzítse a csavart (5). Csatlakoztassa a tápegység (7) kábelét (6) az aljzathoz (8), egy kattanás jelzi az illeszkedést. Csatlakoztasson egy átalakítót (7) a foglathoz. A lámpa üzemkész állapotban van.

b) ri-magic® HPLED fali modell

Tartsa a fali tartót (1a) a kívánt pontra a falon, és jelölje meg a 4 furatot a faszegekhez. Távolítsa el a fali tartót és fúrja ki a négy bejelölt lyukat. Helyezze a faszegeket a falba. Helyezze fel a fali konzolt és rögzítse csavarokkal. Helyezze be a lámpát (4) a konzolba felülről és rögzítse az oldalsó rögzítő csavarral (3a). Csatlakoztassa a tápegység (7a) kábelét (6a) az aljzathoz (8a), egy kattanás jelzi az illeszkedést. Csatlakoztasson egy átalakítót (7a) a foglalatba. A lámpa üzemkész állapotban van.

Figyelem: 

A falnak teljesen szilárdnak kell lennie ahhoz, hogy a diagnosztikai lámpa megfelelő és garantált rögzítését biztosítsa. Kérjük, hogy csak a mellékelt csavarokat és horgonyokat használja. 6 mm-es DIN 95 3 x 40 mm-es lencsefejú csavarok alternatív használatának lehetősége.

Szerelési útmutató:

A tartozékok felszerelésekor ügyeljen a rögzítési rendszerekhez mellékelt utasításokra.

Annak biztosítása érdekében, hogy az áramellátásról az összes pólus bármikor lekapcsolódjon, az ME eszközt úgy kell felszerelni, hogy a tápkábel hozzáférhető és kihúzható legyen.

c) ri-magic® HPLED asztali modell

Összeszerelés:

Először szerelje össze a mobil állványt, és ennek során vegye figyelembe a mellékelt szerelési utasítást. Csatlakoztassa a tápegység (7b) kábelcsatlakozóját (6b) az oldalsó aljzathoz addig (8b), amíg kattanást nem hall. A lámpa üzemkész állapotban van.

A megfelelő mozgatás érdekében a rugalmas kart (fej) lefelé kell hajlítani, hogy a fény ne legyen túl magasan, ne érjen a közeli tárgyakhoz, és ne legyen túlzott súly, ha a lámpa kissé el van fordítva.

5. Első indítás és működtetés

Csatlakoztassa a kábelcsatlakozót (6,a,b) a foglathoz (8,a,b). Csatlakoztassa a tápegységet (7,a,b) a hálózati csatlakozóhoz. A hálózati adapter adattábláján lévő feszültségeket mindig ellenőrizni kell. Két opcionális feszültség van: 230 V és 120 V.

Be-ki

Fordítsa el a reosztátot (9) az óramutató járásával megegyező irányba. Ha egy kattanást hall, a lámpa bekapcsol. Forgassa el a reosztátot (9) az óramutató járásával ellentétes irányba, amíg egy kattanást nem hall. A lámpa kikapcsolt állapotban van. A diagnosztikai lámpa kikapcsolható a fő tápegységről úgy is, ha a csatlakozót kihúzza a foglalatból.

Reosztát

A kívánt fényintenzitás beállítható a reosztát (9) elforgatásával. Növelje a fényintenzitást az óramutató járásával megegyező és azzal ellentétes irányba történő forgatással. Fókuszálás A lámpafej elején található fókuszáló gyűrű (10) a lámpa fénykúpjának vezérlésére szolgál.

Fókuszálás

A lámpafej elején egy fókuszáló gyűrű található (10). Eza gyűrű a lámpa fénykúpjának szabályozására használható.

Megjegyzés: 

- Akora anyagkifáradás elkerülése érdekében a lámpa rugalmas karját nem szabad túl kicsi hatósugárban hajlítani.
- A fény normál működéséhez a konzol (4) és az univerzális bilincset (1) és/vagy a háromlábú

állvány (17) felmelegszik a foglalat (8, a, b) körül.

6. Ápolási útmutató

Általános információ

Az orvostechnikai termékek tisztításának és fertőtlenítésének célja a betegek, a felhasználók és a harmadik személyek védelme, valamint az orvostechnikai termékek értékének megőrzése. A terméktervezés és a felhasznált anyag miatt a maximális feldolgozási ciklusok meghatározott határértéke nem rögzíthető. Az orvostechnikai termékek élettartama függ a funkciótól és az eszközök megfelelő kezelésétől. Mielőtt a hibás termékeket visszaküldené javításra, azoknak át kell esniük a meghatározott újrafeldolgozási folyamaton.

Tisztítás és fertőtlenítés

Az **ri-magic® HPLED** vizsgálati lámpa külsőleg nedves ruhával tisztítható, amíg vizuálisan tiszta nem lesz. A fertőtlenítést a szergyártójának előírásai szerint végezze. Csak a jóváhagyott hatékonysággal rendelkező és a nemzeti szabványoknak megfelelő fertőtlenítőszer használható. A tisztítási és/vagy fertőtlenítési eszközök lehetnek puha, lehetőleg szőszmentes rongyok vagy fülpuccolók. A fertőtlenítőszer lehetséges maradékainak eltávolítása érdekében az eszközt a fertőtlenítés után nedves ruhával meg kell tisztítani.

Vigyázat!



A lámpa tisztítása vagy fertőtlenítése előtt húzza ki a dugót a hálózati aljzatból! A készülékek gépi tisztítása és sterilizálása tilos, mert ettől károsodnak!

7. Szecifikáció

Modell: vizsgálati lámpa **ri-magic® HPLED**

Asztali lámpa / fali lámpa / padló lámpa

Bemenet: 100 V - 240 V / 50 - 60 Hz / 0.6 A

Kimenet: 5 V 3 A 15 W

A lámpa típusa: LED

Besorolás: B típus

Üzemi hőmérséklet: 0 °C és + 40 °C, relatív páratartalom 30 és 75% között
(nem-kondenzálódó)

Tárolási hely: -5 °C és +50 °C között, akár 85% relatív páratartalom
(nem-kondenzálódó)

Súly: Asztal és fali modell: kb. 2.5 kg

Álló modell: kb. 7.5 kg

8. Karbantartás

A műszerek és tartozékaik nem igényelnek különleges karbantartást. Ha egy műszer valamilyen oknál fogva vizsgálatra szorul, küldje el nekünk, vagy a közelben található Riester márkakereskedőnek, akinek a nevét kérésre szívesen megadjuk.

9. Szabványok

A lámpák és lámparendszerek fotobiológiai biztonsága DIN EN 62471 IEC 60601-1

10. Csomagolás hulladékként való elhelyezése

A csomagolóanyag ártalmatlanításakor ügyeljen a hulladékra vonatkozó szabályozásokra. Gyermekektől tartsa távol.

Robbanásveszély

Ne használja a készüléket gyúlékony anesztetikus gázok, gőzök vagy folyadékok közelében.

Kiegészítők és eszközök hulladékként való elhelyezése

Az eldobható kiegészítőket egyszerűen használhatók készültek. Nemszabad újrahaznosítani, mert funkciójuk károsodhat vagy szennyeződhet. Ari-magic HPLED élettartama 10 év. Az élettartam lejártával a ri-magic HPLED és összes tartozékát az ilyen termékekre vonatkozó szabályoknak megfelelően kell ártalmatlanítani. Ha kérdése van a termék ártalmatlanításával kapcsolatban, kérjük, forduljon a gyártóhoz.

11. ELEKTROMÁGNESES KOMPATIBILITÁS

KIEGÉSZÍTŐ DOKUMENTUMOK AZ IEC 60601-1-2, 2014, Ed. 4.0 SZERINT

Figyelem:



Az egészségügyi elektromos berendezésekre (ME) az elektromágneses kompatibilitásra (EMC) vonatkozó különleges óvintézkedések vonatkoznak.

A hordozható és mobil rádiófrekvenciás kommunikációs eszközök befolyásolhatják az orvosi elektromos berendezéseket.

Az ME eszközt az otthoni egészségügyi ellátás elektromágneses környezetében való működésre tervezték, és professzionális létesítmények - mint például ipari területek és kórházak - számára készült.

Az eszköz felhasználójának gondoskodnia kell arról, hogy az eszköz ilyen környezetben működjön.

Figyelmeztetés! 

Az ME berendezés nem helyezhető más eszközökre, és nem használható közvetlenül más eszközök mellett vagy más eszközökkel. Amennyiben a működtetés más eszközökkel szükséges, illetve más eszközre kell helyezni, az ME eszközt és a másik ME eszközt meg kell figyelni annak biztosítása érdekében, hogy a megfelelő működés zavartalanebben az elrendezésben. Ez az ME eszköz kizárólag egészségügyi szakemberek általi használatra készült. Ez az eszköz rádióinterferenciát okozhat, vagy megzavarhatja a közelben lévő eszközök működését. Szükségessé válhat a megfelelő intézkedések elvégzése, mint például az ME eszköz vagy pajzs átirányítása vagy átrendezése.

Az értékelt ME készülék nem mutat semmi olyan alapvető teljesítményfunkciót az EN60601-1 értelmében, amely elfogadhatatlan kockázatot jelentene a páciensek, üzemeltetők vagy harmadik felek számára, ha a tápegység meghibásodik.

Figyelmeztetés! 

A hordozható rádiófrekvenciás kommunikációs berendezéseket (rádiókat), a tartozékokat is beleértve, mint például antennakábelek és külső antennák, nem szabad a gyártó által megadott 30 cm-nél (12 hüvelyk) közelebb helyezni a ri-magic HPLED műszer alkatrészeihez és kábeleleihez. Ennek be nem tartása az eszköz teljesítményének csökkenését eredményezheti.

Útmutató és gyártói nyilatkozat - elektromágneses emisszió

A ri-magic® HPLED vizsgálati lámpa az alábbiakban megadott elektromágneses környezetben használható.
A ri-magic vizsgálati lámpa felhasználójának vagy vásárlójának biztosítania kell az ilyen környezetben való használatot.

Emissziós teszt	Megfelelés	Elektromágneses környezet - útmutatás
RF kibocsátások CISPR 11	1. csoport	A ri-magic® HPLED vizsgálati lámpa a belső funkcióihoz használ RF energiát. A rádiófrekvenciás kibocsátások ezért nagyon alacsonyak, és valószínűleg nem okoznak interferenciát a közeli elektromos berendezésekben.
RF kibocsátások CISPR 11	A osztály	A ri-magic® HPLED vizsgálati lámpa minden létesítményben használható, beleértve azon hazai és közvetlenül a közüzemi kifizetésű hálózathoz csatlakozó létesítményeket, amelyek háztartási célú épületeket látnak el.
Harmonikus kibocsátások IEC 61000-4-2	A osztály	
Feszültség-ingadozások/ Vibráció kibocsátások IEC 61000-4-2	Megfelel	

Útmutató és gyártói nyilatkozat - elektromágneses zavarűrés

A ri-magic® HPLED vizsgálati lámpa az alábbiakban megadott elektromágneses környezetben használható. A ri-magic vizsgálati lámpa felhasználójának vagy vásárlójának biztosítania kell az ilyen környezetben való használatot.

Zavartűrési teszt	IEC 60601 vizsgálati szint	Megfelelőségi szint	Elektromágneses környezet - útmutatás
Elektrosztatikus kisülés (ESD) IEC 61000-4-2	Con: ± 8 kV Levegő: $\pm 2,4,8,15$ kV	Con: ± 8 kV Levegő: $\pm 2,4,8,15$ kV	A padlóknak fából, betonból vagy kerámia lapokból kell készülniük. Ha a padlót szintetikus anyag borítja, a relatív páratartalomnak legalább 30% -nak kell lennie.
Elektromos gyors tranzienst / kitérés IEC 61000-4-2	± 2 kV tápvezetékekhez	± 2 kV tápvezetékekhez	A hálózati tápellátás minőségének tipikus kereskedelmi vagy kórházi környezetnek kell lennie.
Tűlfeszültség IEC 61000-4-5	± 1 kV vezetékek	± 1 kV differenciál üzemmód	A hálózati tápellátás minőségének tipikus kereskedelmi vagy kórházi környezetnek kell lennie.
Feszültségülledések, rövid áramkimaradások és feszültségváltozások az IEC 61000-4-11 tápegység bemeneti vonalán IEC 61000-4-2	<5% UT (> 95% -os merülés UT-ben) 0,5 ciklusra 40% UT (60% -os merülés UT-ben) 5 ciklushoz 40% UT (60% -os merülés UT-ben) 25 ciklushoz <5% UT (> 95% -os merülés UT-ben) 5 másodpercig	<5% UT (> 95% -os merülés UT-ben) 0,5 ciklusra 40% UT (60% -os merülés UT-ben) 5 ciklushoz 40% UT (60% -os merülés UT-ben) 25 ciklushoz <5% UT (> 95% -os merülés UT-ben) 5 másodpercig	A hálózati tápellátás minőségének tipikus kereskedelmi vagy kórházi környezetnek kell lennie. Ha a ri-magic vizsgálati lámpa felhasználója folyamatos működést igényel áramkimaradás idején, javasoljuk, hogy a ri-magic vizsgálati lámpát szünetmentes áramellátásról vagy akkumulátorról/elemtől működtesse.
Tápfrekvencia (50/60 Hz) mágneses mező IEC 61000-4-8	30A/m	30A/m	A hálózati frekvenciás mágneses mezőknek egy tipikus kereskedelmi kórházi környezet átlagos szintjén kell lenniük.

MEGJEGYZÉS Az U_T a hálózati feszültség a tesztszint alkalmazása előtt.

Útmutató és gyártói nyilatkozat - elektromágneses zavartűrés

A ri-magic® HPLED vizsgálati lámpa az alábbiakban megadott elektromágneses környezetben használható. A ri-magic® HPLED vizsgálati lámpa felhasználójának vagy vásárlójának biztosítania kell az ilyen környezetben való használatot.

Zavartűrés teszt	IEC 60601 vizsgálati szint	Megfelelőségi szint	Elektromágneses környezet - útmutatás
Vezetett RF IEC 61000-4-6	3 Vrms 150 kHz-80 MHz Az ISM sávjain kívül ^a	3 Vrms	A hordozható és mobil rádiófrekvenciás kommunikációs eszközöket nem szabad a ri-magic HPLED Vizsgálati lámpa semmilyen alkatrészéhez (a kábeleket is beleértve) közelebb használni, mint az adó frekvenciájára vonatkozó egyenletből kiszámított javasolt távolság. Ajánlott elkülönítési távolság 80 MHz - 800 MHz 80 MHz - 2,7 GHz
			ahol P az adó maximális kimeneti teljesítménye watt-ban (W) az adó gyártója szerint és d az ajánlott távolság méterben (m).
Sugárzott RF IEC 61000-4-2	3 V/m 80 MHz - 2,7 GHz	3V / m	A rögzített rádiófrekvenciás adók által az elektromágneses helyszíni felmérés által meghatározott téterősségnek kisebbnek kell lennie, mint ^a megfelelelőségi szint minden egyes b frekvencia tartományban. ^b Interferencia léphet fel a következő szimbólummal jelölt berendezések közelében: (ⓧ)

1. MEGJEGYZÉS: 26 MHz-es és 800 MHz-es frekvenciánál a nagyobb frekvenciatartomány érvényes.

2. MEGJEGYZÉS: Ezek az iránymutatások nem minden helyzetben érvényesek. Az elektromágneses terjedést a szerkezetek, tárgyak és emberek általi elnyelés és visszaverődése befolyásolja.

^a Az ISM (ipari, tudományos és orvosi) sávok 150 kHz és 80 MHz között 6,765 MHz-től 6,795 MHz-ig; 13,553 MHz-től 13,567 MHz-ig; 26,957 MHz-től 27,283 MHz-ig; és 40,66 MHz-től 40,70 MHz-ig.

^b az ISM frekvencián belüli 150 KHz és 80 MHz közötti, és a 80 MHz-2,7 GHz frekvencia tartományon belüli megfelelelési szintek arra szolgálnak, hogy csökkentse a mobil/hordozható kommunikációs berendezések által okozott interferencia valószínűségét, ha azok véletlenül a páciens vizsgálati területére kerülnének. Emiatt az ajánlott távolság távadóok számításakor használt frekvenciákban további 10/3-as tényező kerül beépítésre.

^c A rögzített adók, például a rádió (cellás / vezeték nélküli) telefonok és földi mobil rádiók, az amatőr rádió, az AM és az FM rádióadás, valamint a televíziós műsorszórás bázisállomásait elméletileg pontosan nem lehet előre jelezni. A rögzített rádiófrekvenciás adók által okozott elektromágneses környezet értékeléséhez elektromágneses helyszíni felmérést kell figyelembe venni. Ha a ri-magic® HPLED vizsgálati lámpa használati helyén mért területi erőhatás meghaladja a fenti alkalmazandó RF megfelelelési szintet, a ri-magic® HPLED vizsgálati lámpát a normál működés tekintetében meg kell figyelni. Rendellenes teljesítmény észrevétele esetén további intézkedésekre lehet szükség, mint például a vizsgálati fény ri-magic® HPLED átirányítása vagy áthelyezése.

^d A 150 kHz és 80 MHz közötti frekvenciatartományon belül a téterősségnek 10 V/m-nél kisebbnek kell lennie.

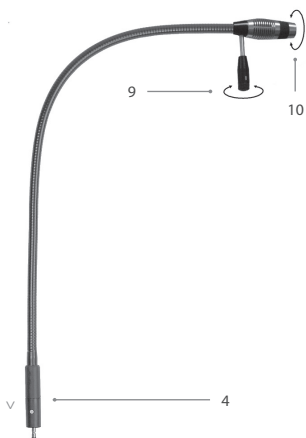
SZAVATOSSÁG

Ezt a terméket a legszigorúbb minőségi előírásoknak megfelelően gyártották, és gyárunk elhagyása előtt alapos végső minőségellenőrzésen ment keresztül. Örömmünkreszolgál, hogy a vétel időpontjától számított 2 év garanciát adhatunk minden olyan meghibásodásra, amely bizonyíthatóan anyag- vagy gyártási hibákból ered. A garanciaigény nem megfelelő kezelés esetén nem érvényesíthető. A termék összes meghibásodott alkatrészét a garanciaidő alatt ingyenesen cseréljük vagy javítjuk. Ez nem vonatkozik a kopó alkatrészekre. Az R1 ütésálló termékesetébentovábbi 5 év garanciát adunk a kalibrálásra, melyet a CE-tanúsítvány megkövetel. A jótállási igény csak akkor érvényesíthető, ha ezt a jótállási adatlapot a kereskedő kitöltötte és lebélyegezte, és azt a termékhez mellékeli. Ne feledje, hogy minden jótállási igényt a jótállási időszak alatt kell érvényesíteni. Természetesen a jótállási időszak lejárt után örömmel végzünk felülvizsgálatot vagy javítást díj ellenében. Díjmentesen kérhet tőlünk előzetes költségbecslést is. Garanciaigény vagy javítás esetén küldje vissza a Riester terméket a kitöltött jótállási adatlappal együtt a következő címre:

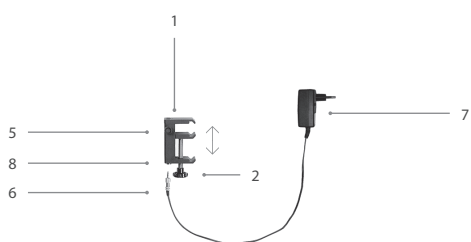
Sorszám vagy tételszám

Dátum

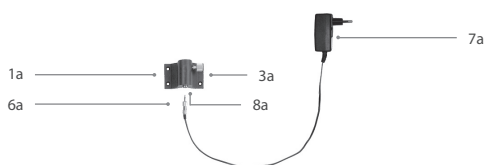
A szakkereskedő bélyegzője és aláírása,



Lampa



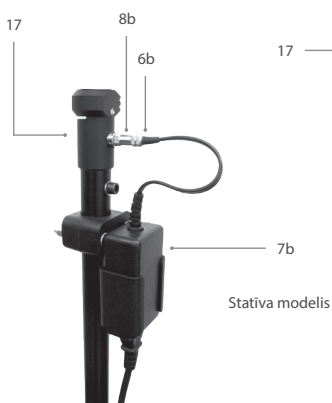
Galda modelis



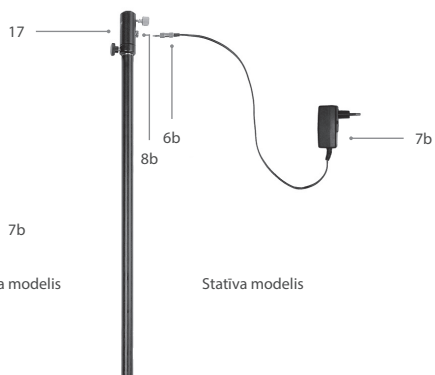
Sienas modelis

ri-magic® HPLED 6252

ri-magic® HPLED 6250



Stativa modelis



Stativa modelis

Latviski

1. Svarīga informācija - izlasiet pirms darbības uzsākšanas

Jūs esat iegādājies augstas kvalitātes **Riester** izmeklējumu lampu, kas ražota saskaņā ar Direktīvu 93/42/EEK par medicīnas ierīcēm, un kura tiek pastāvīgi pakļauta stingrai kvalitātes kontrolei. Ja jums ir kādi jautājumi, lūdzu, sazinieties ar Uzņēmumu vai savu **Riester** aģentu, kurš ar prieku jums palīdzēs. Adreses skatiet šīs Lietošanas instrukcijas pēdējā lapā. Jūsu **Riester** pilnvarotā aģenta adrese jums tiks nosūtīta pēc pieprasījuma. Lūdzu, ņemiet vērā, ka instrumentu pareiza un droša darbība tiks garantēta tikai tad, ja tiks izmantoti tikai **Riester** instrumenti un piederumi.

Bridinājums:

Lūdzu, ņemiet vērā, ka mūsu instrumentu pareiza un droša darbība tiek garantēta tikai tad, ja pilnībā visi instrumenti un to piederumi ir Riester firmas ražojums.

Citu piederumu izmantošana var palielināt elektromagnētisko emisiju vai samazināt ierīces elektromagnētisko imunitāti, kā arī var izraisīt tās nepareizu darbību.

2. Mērķis

Riester ražotā universāli izmantojamā izmeklējumu lampa **ri-magic®HPLED** ir paredzēta apgaismojumam un tādējādi ir izmantojama diagnostikai visās medicīnas jomās. Tā nodrošina aptuveni 130 000 luksu apgaismojumu 400 mm attālumā.

3. Drošības norādījumi un elektromagnētiskā saderība:

Simbolu nozīme uz barošanas bloka un lampas pamatnes:



Ražotājs



CE marķējums



Lūdzu, ievērojiet lietošanas instrukciju



II aizsardzības klases ierīce



Uzmanību: Neskatieties gaismas staros



Uzmanību! Izmantotās elektriskās un elektroniskās iekārtas nedrīkst likvidēt kā parastos sadzīves atkritumus. Tās jāiznīcina atsevišķi saskaņā ar valsts vai ES direktīvām



Nav paredzēts izmantošanai ārpus telpām



Relatīvais mitrums



Maiņstrāva



Līdzstrāva



LED gaisma

Neskatieties gaismas staros
2. klases LED



Zaļais punkts (konkrētai valstij)



Uzglabāt sausā vietā



Partijas kods



Sērijas numurs



Temperatūras ierobežojumi °C uzglabāšanai un transportēšanai



Temperatūras ierobežojumi °F uzglabāšanai un transportēšanai



Trausls, rīkojieties uzmanīgi



Bridinājums!

Šis simbols norāda uz potenciāli bīstamu situāciju.

Lampa atbilst prasībām attiecībā uz elektromagnētisko traucējumu stabilitāti un emisiju. Lūdzu, ņemiet vērā, ka nevar pilnā izslēgt traucējumu rašanos, nelabvēlīgas lauka intensitātes ietekmē, piemēram, lietojot mobilos tālrunus un radioloģiskām iekārtas.

Uzmanību!

- Neizmantojiet izmeklējumu lampu acu pārbaudei.
- Ja lampu izmanto uzliesmojošu zāļu maisījumu, piemēram, gaisa un/vai skābekļa, vai smieklu gāzes tuvumā, pastāv gāzes aizdegšanās risks!
- Lai izvairītos no nāvējoša elektrošoka riska, lampu drīkst izmantot tikai kvalificēti speciālisti.
- Lūdzu, izmantojiet tikai komplektā iekļauto kontaktdakšu.
Ražotājs Glob Tek Tips GTM96180-1507-2.0

4. Montāžas instrukcijas pirms ieslēgšanas

a) ri-magic®HPLED galda modelis

Piestipriniet universālo skavu (1) un skrūvju komplektu (2) galda vai sienas statīvam. Ievietojiet universālo lampu (4) no augšpusē skrūves skavas atverē un piestipriniet ar rie-voto skrūvi (5). Pievienojiet barošanas bloka (7) kabeļa spraudni (6) kontaktligzdai (8) no apakšas, līdz atskan klikšķis. Pievienojiet pārveidotāju (7) kontaktligzdai. Tagad lampa ir gatava izmantošanai.

b) ri-magic®HPLED sienas modelis

Turiet sienas kronšteinu (1a) vēlamajā vietā pie sienas un atzīmējiet 4 caurumus dibēļiem. Noņemiet sienas kronšteinu un izurbiet 4 iezīmētos caurumus. Ievietojiet dibēļus sienā. Pielieciet sienas kronšteinu un nostipriniet ar skrūvēm. Ievietojiet lampu (4) skavā no augšas un piestipriniet ar stiprinājuma skrūvi (3a) sānos. Pievienojiet barošanas bloka (7a) kabeļa spraudni (6a) kontaktligzdai (8a) no apakšas, līdz atskan klikšķis. Pievienojiet pārveidotāju (7a) kontaktligzdai. Tagad lampa ir gatava izmantošanai.

Uzmanību:

Sienai obligāti jābūt pietiekami cietai, lai nodrošinātu labu un garantētu diagnostikas lampas stiprinājumu. Lūdzu, izmantojiet tikai iekļautās skrūves un enkurus. Var izmantot arī 6 mm enkurus un skrūves ar pusapaļu galvu DIN 95 3 x 40 mm.

Uzstādīšanas instrukcijas:

Uzstādot piederumus, lūdzu, pievērsiet uzmanību pievienotajām stiprinājumu sistēmu montāžas instrukcijām.

Lai vienmēr nodrošinātu visu polu atvienošanu no barošanas avota, ME ierīcei jābūt uzstādītai tā, lai barošanas kabelis būtu pieejams un to varētu atvienot.

c) ri-magic®HPLED statīva modelis

Samontēšana:

Vispirms samontējiet pārvietojamo statīvu un to darot, ievērojiet uzstādīšanas instrukciju komplektā. Pievienojiet barošanas bloka (7b) kabeļa spraudni (6b) sānos esošajā kontaktligzdā (8b), līdz atskan klikšķis. Tagad lampa ir gatava izmantošanai.

Lai varētu ērti pārvietoties, lokanajai strēlei (kupolam) jābūt noliekta uz leju, lai gaisma nebūtu pārāk augstu un netiktu skarti tuvumā esoši priekšmeti un tā, lai nebūtu lieka svara, kad lampa ir nedaudz slīpi.

5. Ieslēgšana un ekspluatācija Sākotnēji

Pievienojiet kabeļa spraudni (6, a, b) kontaktligzdai (8, a, b). Pievienojiet barošanas bloka (7, a, b) elektrotīkla kontaktligzdai. Vienmēr jāievēro uz strāvas adaptera datu plāksnites norādītie spriegumi. Var izvēlēties vienu no diviem spriegumiem: 230 V un 120 V.

Ieslēgts-Izslēgts

Pagrieziet reostatu (9) pulksteņrādītāja virzienā. Dzirdot klikšķi, gaisma ieslēdzas. Pagrieziet reostatu (9) pretēji pulksteņrādītāja virzienam, līdz atskan klikšķis. Tagad gaisma ir izslēgta. Diagnostikas lampu no galvenā barošanas avota var arī atslēgt, izņemot kontaktdakšu no kontaktligzdas.

Reostats

Vēlamo gaismas intensitāti var iestatīt, pagriežot reostatu (9). Lai palielinātu gaismas intensitāti, pagrieziet reostatu pulksteņrādītāja virzienā. Lai samazinātu, pagrieziet to pretēji pulksteņrādītāja virzienam. Fokusēšana Lampas kupola priekšpusē ir fokusēšanas gredzens (10), kas ļauj kontrolēt gaismas kūli.

Fokusēšana

Lampas kupola priekšpusē ir fokusēšanas gredzens (10). Šo gredzenu var izmantot, lai regulētu lampas gaismas kūli.

Piezīme:

- Lampas lokano strēli nedrīkst saliekt pārāk mazā rādiusā, lai novērstu priekšlaicīgu materiāla nogurumu.
- Lampas normālas darbības rezultātā kronšteins (4) un universālā skava (1) un/vai statī-

va kronšteins (17) ap ligzdu (8, a, b) sasildīs.

6. Apkopes instrukcija

Vispārēja informācija

Medicīnas produktu tīrīšanas un dezinfekcijas mērķis ir aizsargāt pacientus, lietotājus un trešās personas, un saglabātu medicīnisko produktu vērtību. Ņemot vērā produkta konstrukciju un izmantoto materiālu, nav iespējams noteikt maksimālo apstrādes ciklu ierobežojumu. Medicīnisko produktu kalpošanas laiks ir atkarīgs no to funkcijas un atbilstošas ierīču izmantošanas. Pirms bojātu produktu nosūtīšanas atpakaļ remontam, ir jāveic aprakstītie apstrādes cikli.

Tīrīšana un dezinfekcija

ri-magic®HPLED izmeklējumu lampu var tīrīt no ārpusē ar mitru drānu, līdz tiek panākta redzama tīrība. Noslaučīšana, izmantojot dezinfekcijas līdzekli, saskaņā ar dezinfekcijas līdzekļa ražotāja noteikumiem. Jāizmanto tikai pārbaudīti un efektīvi dezinfekcijas līdzekļi, kas atbilst valsts standartiem. Tīrīšanas vai dezinfekcijai jāizmanto mikstu drāniņu, vēlams bez plūksnām, vai vates kociņus. Pēc dezinfekcijas ierīce jānoslauka ar mitru drānu, lai notīrītu visas iespējamās dezinfekcijas līdzekļa paliekas.

Uzmanību!



Pirms lampas tīrīšanas vai dezinfekcijas atvienojiet kontaktdakšu no kontaktlīdzes! Ierīci nedrīkst tīrīt mehāniski un sterilizēt, jo tā tiks sabojāta!

7. Specifikācija

Modelis: izmeklējumu lampas **ri-magic®HPLED**

Galda lampas / sienas lampas / grīdas lampas

Ieeja: 100 V - 240 V / 50 - 60 Hz / 0,6 A

Izeja: 5 V 3 A 15 W

Lampas tips: LED

Klasifikācija: B tips

Darba temperatūra: no 0° līdz + 40° C, relatīvais mitrums no 30 līdz 75%
(bez kondensācijas)

Uzglabāšanas vieta: -5° līdz +50° C, relatīvais mitrums līdz 85%
(bez kondensācijas)

Svars: Galda un sienas modelis: apm. 2,5 kg

Statīva modelis: apm. 7,5 kg

8. Apkope

Instrumentiem un to piederumiem nav nepieciešama īpaša apkope. Ja kāds instruments jebkāda iemesla dēļ ir jāpārbauda, lūdzu, nosūtiet to mums vai pilnvarotajam Riester izplatītājam jūsu reģionā, kuru mēs labprāt paziņosim pēc pieprasījuma.

9. Standarti

Lampas un lampu sistēmu fotobioloģiskā drošība DIN EN 62471 IEC 60601-1

10. Iepakojuma iznīcināšana

Izmetot iepakojuma materiālu, pievērsiet uzmanību attiecīgajiem atkritumu apsaimniekošanas tiesību aktiem. Glabāt bērniem nepieejamā vietā.

Sprādziena risks

Neizmantojiet šo ierīci uzliesmojošu anestēzijas gāzu, tvaiku vai šķidrums tuvumā.

Piederumu un ierīces utilizācija

Vienreizlietojamais piederums ir paredzēts vienreizējai lietošanai. To nedrīkst izmantot atkārtoti, jo tas var būt bojāts vai piesārņots. Šī **ri-magic HPLED** darbmūžs ir 10 gadi. Darbmūža beigās **ri-magic HPLED** un visi piederumi jālikvidē atbilstoši tiesību aktiem, kas attiecas uz šādiem izstrādājumiem. Ja jums ir jautājumi par produkta iznīcināšanu, lūdzu, sazinieties ar ražotāju.

11. ELEKTROMAGNĒTISKĀ SAVIETOJAMĪBA

PAVADDOKUMENTI SAKAŅĀ AR IEC 60601-1-2, 2014, Ed. 4.0

Uzmanību:



Medicīnas elektroiekārtām piemēro īpašus piesardzības pasākumus attiecībā uz elektromagnētisko savietojamību (EMC).

Pārnēsājamās un mobilās radiofrekvenču sakaru ierīces var ietekmēt medicīnisko elektroiekārtu darbību.

ME ierīce ir paredzēta izmantošanai elektromagnētiskā vidē veselības aprūpes pakalpojumiem mājās un paredzēta profesionālām iekārtām, piemēram, rūpnieciskās zonās un slimnīcās.

Ierīces lietotājam jānodrošina, ka tā tiek izmantota šādā vidē.

Brīdinājums:



ME ierīci nedrīkst sakraut ar citām ierīcēm vienu uz otras, izvietot vai izmantot tieši blakus

vai kopā ar citām ierīcēm. Ja tomēr nepieciešams ierīci izmantot tuvumā citām ierīcēm vai sakraut ar citām ierīcēm vienu uz otras, ME ierīce un citas ME ierīces ir jānovēro, lai nodrošinātu šo iekārtu pareizu darbību. Šo ME ierīci drīkst lietot tikai medicīnas darbinieki. Šī ierīce var izraisīt radiotraucējumus vai traucēt tuvumā esošu iekārtu darbību. Var būt nepieciešams veikt atbilstošus koriģējošus pasākumus, piemēram, ME ierīces vai vairoga pārorientēšanu vai pārvietošanu.

Šai ME klasifikācijas ierīcei nepiemīt nekādas veiktspējas pamatfunkcijas EN60601-1 izpratnē, kas varētu radīt nepieņemamu risku pacientiem, operatoriem vai trešām personām barošanas piegādes pārtraukuma vai nepareizas darbības rezultātā.

Brīdinājums: 

Pārnēsājamas RF sakaru iekārtas (radio), ieskaitot piederumus, piemēram, antenas kabelus un ārējās antenas, nedrīkst izmantot ri-magic HPLED detaļām un kabeliem tuvāk par 30 cm (12 collām), nekā norādījis ražotājs. Šīs prasības neievērošana var pasliktināt ierīces darbību.

Norādījumi un izgatavotāja paziņojums – elektromagnētiskā emisija		
Izmeklējumu lampa ri-magic® HPLED ir paredzēta izmantošanai turpmāk norādītajā elektromagnētiskajā vidē. Izmeklējumu lampas ri-magic lietotājam vai klientam jānodrošina, ka to izmanto šādā vidē.		
Emisijas tests	Atbilstība	Elektromagnētiskā vide - norādījumi
RF emisija CISPR 11	1. grupa	Izmeklējumu lampa ri-magic® HPLED izmanto RF enerģiju tikai tās iekšējai funkcijai. Tāpēc tās RF emisija ir ļoti zema un, visticamāk, netraucēs tuvumā esošu elektronisko iekārtu darbību.
RF emisija CISPR 11	A klase	Izmeklējumu lampa ri-magic® HPLED ir piemērota izmantošanai visās iestādēs, tostarp dzīvojamās telpās, un iestādēs, kas ir tieši pieslēgtas publiskajam zemsprieguma elektroapgādes tīklam, kas apgādā ēkas, kuras izmanto dzīvojamo telpu vajadzībām.
Harmoniskās emisijas IEC 61000-3-2	A klase	
Sprieguma svārstības / mirgošanas emisija IEC 61000-3-3	Atbilst	


Norādījumi un izgatavotāja paziņojums – elektromagnētiskā imunitāte

Izmeklējumu lampa ri-magic® HPLED ir paredzēta izmantošanai turpmāk norādītajā elektromagnētiskajā vidē. Izmeklējumu lampa ri-magic lietotājam vai klientam jānodrošina, ka to izmanto šādā vidē.

Imunitātes tests	IEC 60601 testa līmenis	Atbilstības līmenis	Elektromagnētiskā vide – norādījumi
Elektrostatiskā izlāde (ESD) IEC 61000-4-2	Con:±8 kV Gauss:±2,4,8,15 kV	Con:±8 kV Gauss:±2,4,8,15 kV	Gridām jābūt izgatavotām no koka, betona vai keramikas flīzēm. Ja grīda ir pārklāta ar sintētisku materiālu, relatīvajam mitrumam jābūt vismaz 30%.
Ātrie elektriskās pārejas procesi / uzliesmojumi IEC 61000-4-4	± 2 kV barošanas līnijām	± 2 kV barošanas līnijām	Elektrotīkla kvalitātei jāatbilst parastai komerciālai vai slimnīcas videi.
Pārspriegums IEC 61000-4-5	± 1 kV līnija (-as) uz līniju (-ām)	± 1 kV diferenciāls režīms	Elektrotīkla kvalitātei jāatbilst parastai komerciālai vai slimnīcas videi.
Sprieguma kritumi, īsi pārtraukumi un sprieguma izmaiņas barošanas tīkla pievades līnijās IEC 61000-4-11	<5% TU (> 95% kritums TU) 0,5 ciklam 40% TU (60% kritums TU) 5 cikliem 70% TU (30% kritums TU) 25 cikliem <5% TU (> 95% kritums TU) 5 sekundes	<5% TU (> 95% kritums TU) 0,5 ciklam 40% TU (60% kritums TU) 5 cikliem 70% TU (30% kritums TU) 25 cikliem <5% TU (> 95% kritums TU) 5 sekundes	Elektrotīkla kvalitātei jāatbilst parastai komerciālai vai slimnīcas videi. Ja izmeklējumu lampa ri-magic lietotājam nepieciešama nepārtraukta lampa darbība strāvas padeves pārtraukumu laikā, ieteicams izmeklējumu lampu ri-magic pieslēgt pie nepārtrauktas barošanas avota vai akumulatora.
Tīkla frekvences (50 Hz/60 Hz) magnētiskais lauks IEC 61000-4-8	30 A/m	30 A/m	Tīkla frekvences magnētiskajiem laukiem jābūt tādā līmenī, kas atbilst tipiskai atrašanās vietai tipiskā komerciālā vai slimnīcas vidē.
PIEZĪME TU ir maiņstrāvas spriegums pirms testa līmeņa piemērošanas.			

Norādījumi un izgatavotāja paziņojums – elektromagnētiskā imunitāte

Izmeklējumu lampa ri-magic® HPLED ir paredzēta izmantošanai turpmāk norādītajā elektromagnētiskajā vidē. Izmeklējumu lampas ri-magic® HPLED lietotājam vai klientam jānodrošina, ka to izmanto šādā vidē.

Imunitātes tests	IEC 60601 testa līmenis	Atbilstības līmenis	Elektromagnētiskā vide – norādījumi
Konduktīvs RF IEC 61000-4-6	3 V vidējā kvadrātiskā vērtība 150 kHz līdz 80 MHz Ārpus ISM joslām ^a	3 V vidējā kvadrātiskā vērtība	Pārnēsājamās un mobilās RF sakaru iekārtas nedrīkst izmantot tuvāk nevienai izmeklējumu lampas ri-magic® HPLED daļai, ieskaitot kabelus, nekā ieteicamais attālums, kas aprēķināts, izmantojot vienādojumu, ko piemēro raidītāja frekvencei. Ieteicamais attālums 26 MHz līdz 800 MHz 800 MHz līdz 2,7 GHz Kur P ir raidītāja maksimālā izejas jauda vatos (W) saskaņā ar raidītāja ražotāja datiem un d ir ieteicamais attālums metros (m).
			Fiksēto RF raidītāju lauka intensitāte, ko nosaka ar elektromagnētiskās vietas apsekojums, ^a jābūt mazākam par atbilstības līmeni katrā frekvenču diapazonā. ^b
Izstarotais RF IEC 61000-4-3	3 V/m 26 MHz līdz 2,7 GHz	3 V/m	Traucējumi var rasties iekārtu tuvumā, kas apzīmētas ar šādu simbolu: 

1. PIEZĪME 26 MHz un 800 MHz frekvencei piemēro augstāku frekvenču diapazonu.

2. PIEZĪME Šie norādījumi var nebūt piemērojami visās situācijās. Elektromagnētisko viļņu izplatīšanas ietekmē absorbcija un atstarošana no konstrukcijām, objektiem un cilvēkiem.

a ISM (rūpnieciskās, zinātniskās un medicīniskās) joslas no 150 kHz līdz 80 MHz ir 6,765 MHz līdz 6,795 MHz, 13,553 MHz līdz 13,567 MHz, 26,957 MHz līdz 27,283 MHz un 40,66 MHz līdz 40,70 MHz.

b Atbilstības līmeņi ISM frekvenču joslās no 150 kHz līdz 80 MHz un frekvenču diapazonā no 80 MHz līdz 2,7 GHz ir paredzēti, lai samazinātu varbūtību, ka pacientu zonās netiši ienestas mobilās / portatīvās sakaru iekārtas varētu radīt traucējumus. Šī iemesla dēļ formulās iekļāva papildu koeficientu 10/3, ko izmanto, lai aprēķinātu ieteikto attālumu raidītājiem šajos frekvenču diapazonos.

c Fiksētu raidītāju, piemēram, radio (mobilo/bezvadu) telefonu bāzes staciju un sauszemes mobilo radioaparātu, amatieru radio, AM un FM radio raidītāju un TV raidītāju lauka intensitāti teorētiski nevar precīzi prognozēt. Lai novērtētu fiksēto RF raidītāju radīto elektromagnētisko viedi, ir jāapsver elektromagnētiskās vietas apsekojums. Ja izmērītā lauka intensitāte vietā, kurā tiek izmantota izmeklējumu lampa ri-magic® HPLED, pārsniedz iepriekš minēto RF atbilstības līmeni, pārbaudiet, vai izmeklējumu lampa ri-magic® HPLED darbojas normāli. Ja novēro neparastu darbību, var būt nepieciešami papildu pasākumi, piemēram, izmeklējumu lampas ri-magic® HPLED pārorientēšana vai pārvietošana.

d Frekvenču diapazonā no 150 kHz līdz 80 MHz lauka intensitātei jābūt mazākai par 10 V / m.

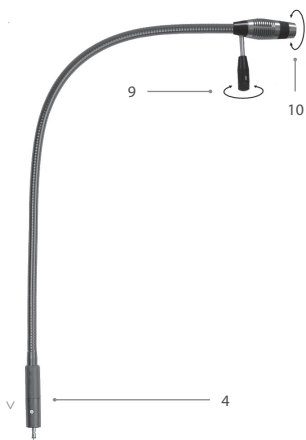
GARANTIJA

Šis produkts ir ražots saskaņā ar visstingrākajiem kvalitātes standartiem un pirms izsūtīšanas no rūpnīcas tam ir veikta rūpīga galīgā kvalitātes pārbaude. Tādēļ mēs esam gandarīti, ka varam sniegt garantiju, kas darbojas 2 gadus no iegādes dienas un attiecas par visiem defektiem, kurus var pierādīt, ka tie ir radušies nekvalitatīvu materiālu vai ražošanas dēļ. Garantija neattiecas uz nepareizu izmantošanu. Garantijas laikā visas bojātās produkta daļas tiks nomainītas vai salabotas bez maksas. Tas neattiecas uz nolietotām daļām. Triecienizturīgajam R1 shock-proof ir noteikta papildu 5 gadu garantija kalibrēšanai, ko pieprasa CE sertifikācija. Garantijas prasību var piešķirt tikai tad, ja šo Garantijas karti ir aizpildījis un apzīmojis izplatītājs un tā ir pievienota produktam. Lūdzu, atcerieties, ka visas garantijas prasības ir jāiesniedz garantijas darbības laikā. Mēs, protams, labprāt veiksīm pārbaudes vai remontu pēc garantijas termiņa beigām par maksu. Jūs esat laipni aicināti bez maksas pieprasīt provizorisko izmaksu tāmi. Garantijas prasības vai remonta gadījumā, lūdzu, nosūtiet Riester produktu ar aizpildītu garantijas karti, uz šādu adresi:

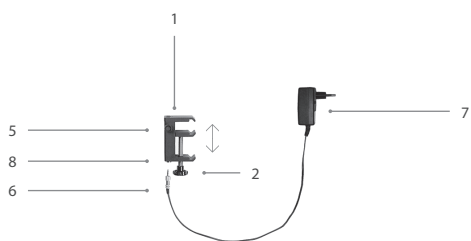
Sērijas numurs vai partijas numurs

Datums

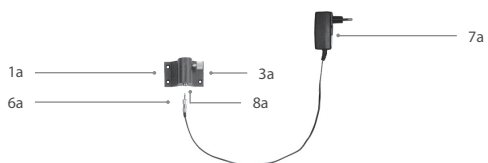
Ekskluzīvā izplatītāja zīmogs un paraksts



Lemputė



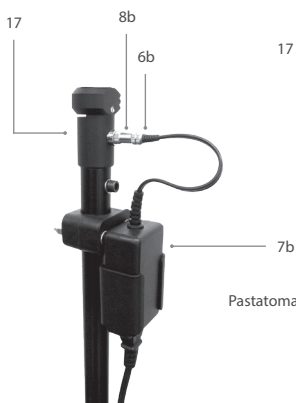
Stalinis modelis



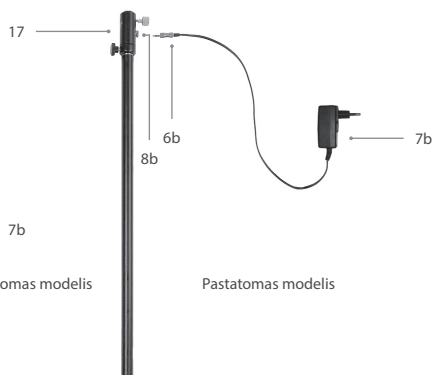
Steninis modelis

ri-magic® HPLED 6252

ri-magic® HPLED 6250



Pastatomas modelis



Pastatomas modelis

Lietuvių k.

1. Svarbi informacija – perskaitykite prieš pradėdami naudotis

Išgijote aukštos kokybės **Riester** apžiūros šviestuvą, pagamintą vadovaujantis direktyvos 93/42 / EEB dėl medicinos prietaisų nurodymais, o jos kokybė gali būti nuolat griežtai tikrinama. Jei turite kokių nors klausimų, kreipkitės į įmonę arba į savo **Riester** atstovą, kuris mielai jums padės. Adresų ieškokite paskutiniame šių naudojimo instrukcijų puslapyje. Jums paprašius, nurodysime jūsų įgaliootojo **Riester** atstovo adresą. Taip pat atkreipkite dėmesį, kad teisingas ir saugus prietaisų naudojimas užtikrinamas tik visada naudojant **Riester** prietaisus ir priedus.

Įspėjimas:

Atkreipkite dėmesį, kad tinkamas ir saugus mūsų prietaisų veikimas užtikrinamas tik tuo atveju, kai naudojami išskirtinai „Riester“ gamintojo prietaisai ir priedai.

Naudojant kitus priedus, gali padidėti elektromagnetinis spinduliavimas arba sumažėti elektromagnetinis atsparumas, todėl prietaisai gali veikti netinkamai.

2. Paskirtis

Universalus „Riester“ apžiūros šviestuvas **ri-magic®** HPLED skirtas apšvietimui, todėl diagnostikai naudojamas įvairiose medicinos srityse. Jis užtikrina maždaug 130 000 liuksų apšvietimą 400 mm atstumu.

3. Saugos nurodymai ir elektromagnetinis suderinamumas:

Simbolių ant maitinimo bloko ir lemputės cokolio reikšmė:



Gamintojas



CE žymėjimas



Vadovaukitės naudojimo instrukcijoje pateikiamais nurodymais



II apsaugos klasės įtaisas



Dėmesio: nežiūrėkite į spindulį



Dėmesio: panaudotos elektros ir elektroninės įrangos negalima išmesti kartu su įprastomis buitinėmis atliekomis. Ją reikia pašalinti atskirai, vadovaujantis nacionalinėmis arba ES direktyvomis.



Netinka naudoti lauke



Santykinė drėgmė



Kintamoji srovė



Tiesioginė srovė



LED lemputė
Nežiūrėkite į spindulį
2 klasės LED lemputė



Žalioji stotelė (priklausomai nuo šalies)



Laikyti sausoje vietoje



Partijos kodas



Serijos numeris



Leistinos temperatūros ribos °C laikymo ir transportavimo metu



Leistinos temperatūros ribos (°F) laikymo ir transportavimo metu



Atsargiai, dūžtantys daiktai



Įspėjimas:
Šis simbolis rodo potencialiai pavojingą situaciją.

Lemputė atitinkareikalavimus, susijusius su elektromagnetinių trukdžių stabilumu ir emisija. Atkreipkite dėmesį, kad padidėjusį žalingo lauko stiprumo poveikiui, t.y., naudojant mobiliuosius telefonus ir radiologinę įrangą, trukdžių tikimybės negalima visiškai atmesti.

Dėmesio!

- Nenaudokite apžiūros lempučių atlikdami akių tyrimą.
- Galikilti dujų užsidegimo pavojus, kai lempučių naudojami esant degių vaistų mišiniui, pvz., oro ir (arba) deguonies arba juoko dujų!
- Lemputę gali įjungti tik kvalifikuoti asmenys, kad išvengtumėte mirtinos elektros srovės pavojaus.
- Naudokite tik pridedamą kištuką.
Gamintojas „Glob Tek“, tipas GTM96180-1507-2.0

4. Surinkimo instrukcijos prieš pradėjimą naudoti

a) ri-magic® HPLED stalinis modelis

Pritvirtinkite universalų gnybtą (1) ir varžtų rinkinį (2) prie stalo ar sieninio bėgelio. Įstatykite universalią lempučių (4) iš viršaus į sukamo gnybto angą ir pritvirtinkite prisukamu varžtu (5). Maitinimo bloko (7) kabelio kištuką (6) iš apačios prijunkite prie lizdo (8), kol užsifiksuos (pasigirs spragtelėjimas). Prie lizdo prijunkite transformatorių (7). Dabar lempučių yra paruošta naudoti.

b) ri-magic® HPLED sieninis modelis

Sieninį laikiklį (1a) laikykite nukreipę į pageidaujamą tašką sienoje ir pažymėkite 4 skylės kaiščiams. Nuimkite sieninį laikiklį ir išgręžkite 4 pažymėtas skylės. Į sieną įkiškite kaiščius. Varžtais pritvirtinkite sieninį laikiklį. Lemputę (4) įkiškite į laikiklį iš viršaus ir šone pritvirtinkite fiksavimo varžtu (3a). Maitinimo bloko (7a) laido kištuką (6a) prijunkite prie lizdo (8a) iš apačios, kol jis užsifiksuos (pasigirs spragtelėjimas). Prie lizdo prijunkite transformatorių (7a). Dabar lempučių yra paruošta naudoti.

Dėmesio!

Siena turi būti pakankamai tvirta, kad diagnostinį šviestuvą būtų galima tinkamai pritvirtinti. Naudokite tik pridedamus paprastus ir inkarinius varžtus. Yra galimybė naudoti 6 mm inkarinius varžtus su DIN 95 3 x 40 mm lėšio galvutės varžtu.

Montavimo instrukcijos:

Montuodami prieš atkreipkite dėmesį į uždėtas montavimo sistemų montavimo instrukcijas.

Siekiant užtikrinti, kad visi maitinimo šaltiniai visada būtų atjungti, ME įtaisą reikia sumontuoti taip, kad prie maitinimo laido būtų galima prieiti ir jį atjungti.

c) ri-magic® HPLED pastatomas modelis

Montavimas:

Pirmiausia pagal pridėtas montavimo instrukcijas montuokite pagrindą su ratukais. Prie šoninio lizdo (8b) prijunkite maitinimo bloko (7b) laido kištuką (6b), kol išgirsite spragtelėjimą. Dabar lempučių yra paruošta naudoti.

Norint tinkamai judėti, lanksčią kojelę (galvutę) reikia nulenkti žemyn, kad šviesa nebūtų pernelyg ryški ir nešviestų į greta esančius daiktus, ir kad šviestuvą šiek tiek palenkus jo svoris nebūtų per didelis.

5. Naudojimo pradžia ir eksploatavimas

Laido kištuką (6, a, b) prijunkite prie lizdo (8, a, b). Maitinimo bloką (7, a, b) prijunkite prie elektros tinklo. Visada reikia atkreipti dėmesį į įtampą, nurodytą maitinimo adapterio duomenų lentelėje. Galima pasirinkti vieną iš dviejų įtampų variantų: 230 V arba 120 V.

Įjungti / išjungti

Reostatą (9) pasukite pagal laikrodžio rodyklę. Pasigirdus spragtelėjimui šviesa įsijungia. Reostatą (9) pasukite prieš laikrodžio rodyklę, kol išgirsite spragtelėjimą. Dabar šviesa išjungta. Diagnostikos šviestuvą taip pat galima atjungti nuo pagrindinio maitinimo šaltinio, iš lizdo ištraukiant kištukinę jungtį.

Reostatas

Pageidaujama šviesos intensyvumą galima nustatyti pasukant reostatą (9). Šviesos intensyvumą padidinsite pasukdami pagal laikrodžio rodyklę, o sumažinti – pasukdami prieš laikrodžio rodyklę. Fokusavimas Lemputės galvutės priekinėje dalyje esantis fokusavimo žiedas (10) skirtas lempučių šviesos kūgiui kontroliuoti.

Fokusavimas

Šviestuvo priekinėje dalyje yra fokusavimo žiedas (10). Šį žiedą galima naudoti lempos šviesos kūgiui reguliuoti.

Pastaba:

- Lanksčios lempos kojelės nereikėtų sulenkti labai mažų spindulių, kad metalas nesulūžtų.
- Įprastai naudojant lempučių laikiklį (4) ir universalų spaustuką (1) ir (arba) trikojo laikiklį (17) sušils aplink lizdą (8, a, b).

6. Priežiūros instrukcija

Bendra informacija

Medicinos prietaisų valymas ir dezinfekavimas yra skirtas pacientų, naudotojų ir trečiųjų šalių apsaugai užtikrinti bei medicinos prietaisų naudojimo amžiui prailginti. Dėl gaminio dizaino ir jo gamybai naudojamų medžiagų ypatumų negalima tiksliai nustatyti ilgiausios gaminio naudojimo trukmės. Medicinos prietaisų tarnavimo laiką lemia tai, kam jie naudojami bei tai, kaip su jais elgiamasi. Prieš grąžinant sugedusius gaminius remontui, pirmiausia juos reikia tinkamai apdoroti.

Valymas ir dezinfekavimas

ri-magic® HPLED apžiūros šviestuvą iš išorės galima valyti drėgnu skudurėliu, kol optinė dalis bus švari. Dezinfekavimo priemonę nuvalykite laikydamiesi dezinfekavimo priemonės gamintojo nurodymų. Reikėtų naudoti tik nacionalinius reikalavimus atitinkančias patikrinto veiksmingumo dezinfekavimo priemones. Valyti ir (arba) dezinfekuoti reikia naudojant minkštą, nesipūkuojantį skudurėlį arba ausų krapštukus. Po dezinfekavimo prietaisą reikėtų nuvalyti drėgnu skudurėliu, kad pašalintumėte visus dezinfekavimo priemonių likučius.

Dėmesio!



Prieš valydami arba dezinfekuodami lempuotę, kištuką ištraukite iš elektros lizdo! Šių detalių negalima valyti ir sterilizuoti tam skirtose mašinose, nes jas galite sugadinti!

7. Specifikacija

Modelis: apžiūros šviestuvas **ri-magic® HPLED**

Stalinis šviestuvas / sieninis šviestuvas / ant grindų statomas

šviestuvas

Įvestis: 100 V - 240 V / 50 - 60 Hz / 0,6 A

Išvestis: 5 V, 3 A, 15 W

Lemputės tipas: LED

Klasifikacija: B tipas

Darbinė temperatūra: nuo 0 iki + 40 ° C, santykinė drėgmė nuo 30 iki 75 %
(nesikondensuojantis)

Sandėliavimo vieta: nuo -5 ° iki +50 ° C, santykinė drėgmė iki 85 %
(nesikondensuojantis)

Svoris: stalinis ir sieninis modelis: apie 2,5 kg

Pastatomas modelis: apie 7,5 kg

8. Aptarnavimas

Šiems prietaisams ir jų priedams joks ypatingas aptarnavimas nereikalingas. Jei prietaisą dėl kokios nors priežasties prireiktų patikrinti, atsiųskite jį mums arba įgaliotam „Riester“ atstovui savo vietovėje, kurį mes mielai nurodysime paprašius.

9. Standartai

Šviestuvų ir šviestuvų sistemų fotobiologinis saugumas DIN EN 62471 IEC 60601-1

10. Pakuotės šalinimas

Šalindami pakavimo medžiagą atkreipkite dėmesį į atitinkamas atliekų tvarkymo taisykles. Saugoti nuo vaikų.

Sprogimo pavojus

Nenaudokite šio prietaiso esant degių anestetinių dujų, garų ar skysčių.

Priedų ir prietaiso šalinimas

Vienartiniai priedai skirti vienkartiniam naudojimui. Jų nereikėtų naudoti pakartotinai, nes taip jie gali sugesti arba būti užteršti. Šio „ri-magic HPLED“ prietaiso tarnavimo laikas yra 10 metų. Pasibaigus eksploatacavimo laikui, prietaisą „ri-magic HPLED“ ir visus jo priedus reikia utillizuoti pagal atitinkamas tokių gaminių išmetimo taisykles. Jei turite klausimų dėl gaminio šalinimo, kreipkitės į gamintoją.

11. ELEKTROMAGNETINIS SUDERINAMUMAS

PAPILDOMI DOKUMENTAI PAGAL IEC 60601-1-2, 2014, Ed. 4.0

Dėmesio!



Medicinos elektrinė įranga taikomos specialios elektromagnetinio suderinamumo atsargumo priemonės (EMS).

Nešiojamieji ir mobilieji radijo dažnių šio įrenginiai gali turėti įtakos medicinos elektros įrangai.

ME prietaisas skirtas darbu elektromagnetinėje aplinkoje namų sveikatos priežiūrai ir skirtas profesionalioms patalpoms, pavyzdžiui, pramoninėms zonoms ir ligoninėms.

Prietaiso naudotojas turi užtikrinti, kad prietaisas būtų naudojamas tokioje aplinkoje.

Įspėjimas:



ME prietaisą draudžiama laikyti, dėti ar naudoti tiesiogiai šalia arba su kitais prietaisais. Jei reikia, kad prietaisas veiktų šalia arba būtų dedamas kartu su kitais prietaisais, ME prietaisą ir kitus ME prietaisus reikia stebėti, kad būtų užtikrintas tinkamas veikimas tokių prietaisų veikimas.

Šis ME prietaisas skirtas naudoti tik medicinos specialistams. Šis prietaisas gali sukelti radijo trukdžius arba trukdyti netoliese esančių įrenginių veikimui. Gali prireikti imtis atitinkamų korekcinų priemonių, pavyzdžiui, perorientuoti arba pertvarkyti ME prietaisą ar skydą.

Nominalus ME prietaisas neturi jokių pagrindinių veikimo charakteristikų, kaip apibrėžiama EN60601-1, kurios galėtų sukelti nepriimtina riziką pacientams, operatoriams ar trečiosioms šalims, jei maitinimo šaltinis būtų atjungtas ar veiktų netinkamai.

Įspėjimas: 

Nešiojami radijo ryšio įrenginiai (radijo imtuvai), įskaitant priedus, pvz., antenos laidus ir išorines antenas, neturėtų būti naudojami arčiau kaip 30 cm (12 colių) atstumu nuo gamintojo nurodytų prietaiso „ri-magic HPLED“ dalių ir laidų. Nesilaikant šių nurodymų, gali sumažėti prietaiso veikimo savybės.

Rekomendacijos ir gamintojo deklaracija – elektromagnetinė emisija		
Apžiūros lempa „ri-magic® HPLED“ skirta naudoti toliau nurodytoje elektromagnetinėje aplinkoje. Apžiūros lempos „ri-magic“ naudotojas arba klientas turėtų užtikrinti, kad ji būtų naudojama tokioje aplinkoje.		
Emisijos bandymas	Atitiktis	Elektromagnetinė aplinka – rekomendacijos
Radijo dažnių emisijos CISPR 11	1 grupė	Apžiūros lempa „ri-magic® HPLED“ naudoja radio dažnių energiją tik savo vidiniam veikimui. Todėl šios radijo dažnių emisijos yra labai mažos ir nesukelia trukdžių greta esančioje elektroninėje įrangoje.
Radijo dažnių emisijos CISPR 11	A klasė	Apžiūros lempą „ri-magic® HPLED“ galima naudoti visose įstaigose, taip pat ir namuose ar įstaigose, tiesiogiai prijungtos prie viešojo žemos įtampos maitinimo tinklo, tiekiančio buities reikmėms naudojamus pastatus.
Harmoninės emisijos IEC 61000-3-2	A klasė	
Įtampos svyravimai / mirgėjimas IEC 61000-3-3	Atitinka	

Rekomendacijos ir gamintojo deklaracija – elektromagnetinis atsparumas


Apžiūros lempa „ri-magic® HPLED“ skirta naudoti toliau nurodytoje elektromagnetinėje aplinkoje. Apžiūros lempos „ri-magic“ naudotojas arba klientas turėtų užtikrinti, kad ji būtų naudojama tokioje aplinkoje.

Atsparumo bandymas	IEC 60601 bandymo lygis	Atitikties lygis	Elektromagnetinė aplinka – rekomendacijos
Elektrostatinis iškrovimas (ESD) IEC 61000-4-2	Con: ±8 kV Oras: ±2, 4, 8, 15 kV	Con: ±8 kV Oras: ±2, 4, 8, 15 kV	Grindys turi būti medinės, betoninės arba keramikinių plytelių. Jei grindys padengtos sintetine medžiaga, santykinė drėgmė turi būti bent 30 %.
Trumpalaikis įtampos padidėjimas / pliūpsnis IEC 61000-4-4	± 2 kV maitinimo linijoms	± 2 kV maitinimo linijoms	Maitinimo tinklo kokybė turėtų būti tipinė komercinė arba pritaikyta ligoninės aplinkai.
Įtampos padidėjimas IEC 61000-4-5	± 1 kV linija (-os) į liniją (-as)	± 1 kV diferencinis režimas	Maitinimo tinklo kokybė turėtų būti tipinė komercinė arba pritaikyta ligoninės aplinkai.
Įtampos sumažėjimai, trumpi pertrūkiai ir įtampos svyravimai maitinimo tiekimo linijose IEC 61000-4-11	< 5 % UT (> 95 % kritimo UT) 0,5 ciklui 40 % UT (60 % UT kritimas) 5 ciklams 70 % UT (30 % UT kritimas) 25 ciklams < 5 % UT (> 95 % UT kritimas) 5 sekundėms	< 5 % UT (> 95 % kritimo UT) 0,5 ciklui 40 % UT (60 % UT kritimas) 5 ciklams 70 % UT (30 % UT kritimas) 25 ciklams < 5 % UT (> 95 % UT kritimas) 5 sekundėms	Maitinimo tinklo kokybė turėtų būti tipinė komercinė arba pritaikyta ligoninės aplinkai. Jei apžiūros lempos „ri-magic“ naudotojui reikalingas nuolatinis veikimas esant maitinimo tinklo pertrūkiams, rekomenduojama apžiūros lempai „ri-magic“ maitinimą tiekti iš nepertraukiamo maitinimo šaltinio arba baterijos.
Maitinimo dažnio (50 Hz / 60 Hz) magnetinis laukas IEC 61000-4-8	30 A / m	30 A / m	Maitinimo dažnio magnetiniai laukai turi būti būdingi tipinei komercinei ar ligoninės aplinkai būdingai vietai.

PASTABA U₁ yra tinklo įtampa prieš naudojant bandymo lygį.

Rekomendacijos ir gamintojo deklaracija – elektromagnetinis atsparumas

Apžiūros lempa „ri-magic® HPLED“ skirta naudoti toliau nurodytoje elektromagnetinėje aplinkoje. Apžiūros lempos „ri-magic“ naudotojas arba klientas turėtų užtikrinti, kad ji būtų naudojama tokioje aplinkoje.

Atsparumo bandymas	IEC 60601 bandymo lygis	Atitikties lygis	Elektromagnetinė aplinka – rekomendacijos
Atlikta RF IEC 61000-4-6	3 Vrms Nuo 150 kHz iki 80 MHz Už ISM diapazono ^a	3 Vrms	<p>Nešiojamoji ir mobilioji radijo ryšio įranga turėtų būti naudojama ne arčiau apžiūros lempos „ri-magic® HPLED“, įskaitant laidus, dalių nei rekomenduojamas atskyrimo atstumas, apskaičiuojamas pagal siųstuvo dažniui apskaičiuoti taikomą lygtį.</p> <p>Rekomenduojamas atskyrimo atstumas</p> <p>Nuo 26 MHz iki 800 MHz Nuo 800 MHz iki 2,7 GHz</p> <p>Kur <i>P</i> yra didžiausia siųstuvo galia, išreikšta vatais (W) pagal siųstuvo gamintoją, o <i>d</i> yra rekomenduojamas atstumas metrais (m).</p> <p>Fiksuoto radijo dažnio siųstuvų lauko stiprumai, nustatyti pagal elektromagnetinės vietos tyrimą, ^a turėtų būti mažesni už atitikties lygį kiekviename dažnių diapazone^b</p> <p>trikdžių gali atsirasti šalia įrangos, pažymėtos šiuo simboliu:</p> 
Spinduliuojamas radijo dažnis IEC 61000-4-3	3 V / m Nuo 26 MHz iki 2,7 GHz	3 V / m	

1 PASTABA 26 MHz ir 800 MHz dažnių diapazone taikomas didesnis dažnių diapazonas.

2 PASTABA Šios gairės gali būti netaikomos visose situacijose. Elektromagnetinį sklindimą veikia konstrukcijų, objektų ir žmonių sugėrimas ir atspindys.

^a ISM (pramoninis, mokslinis ir medicinos) diapazonas nuo 150 kHz iki 80 MHz yra nuo 6,765 MHz iki 6,795 MHz; nuo 13,553 MHz iki 13,567 MHz; nuo 26,957 MHz iki 27,283 MHz; ir nuo 40,66 MHz iki 40,70 MHz.

^b ISM dažnių diapazonų nuo 150 kHz iki 80 MHz ir esant dažnių diapazonui nuo 80 MHz iki 2,7 GHz, suderinamumo lygiai skirti sumažinti tikimybę, kad mobilioji / nešiojamoji ryšių įranga gali sukelti trikddžius, jei ji netyčia patektų į pacientų zonas. Dėl šios priežasties į formulę, naudojamą rekomenduojamam siųstuvų atskyrimo atstumui šiuose dažnių intervaluose apskaičiuoti, buvo įtrauktas papildomas koeficientas 10/3.

^c Teoriškai neįmanoma tiksliai nustatyti prognozuojamų stacionarių siųstuvų, pvz., radijo (mobiliųjų / belaidžių) telefonų, fiksuoto mobiliojo radijo, mėgėjiško radijo, AM ir FM radijo transliacijų ir televizijos transliacijų lauko stiprumo. Norint įvertinti elektromagnetinę aplinką dėl fiksuotų radijo dažnio siųstuvų, reikėtų apsvaistyti poreikį atlikti elektromagnetinį vietos tyrimą. Jei išmatuota lauko jėga toje vietoje, kurioje naudojama apžiūros lempa „ri-magic® HPLED“, viršija aukščiau nurodytą radijo dažnių atitikties lygį, patikrinkite, ar apžiūros lempa „ri-magic® HPLED“ veikia įprastai. Pastebėjus neįprastą veikimą, gali prireikti imtis papildomų priemonių, pvz., kitaip pakreipti arba kitoje vietoje pastatyti apžiūros lempą „ri-magic® HPLED“.

^d Dažnių diapazone nuo 150 kHz iki 80 MHz lauko stiprumas turėtų būti mažesnis nei 10 V / m.

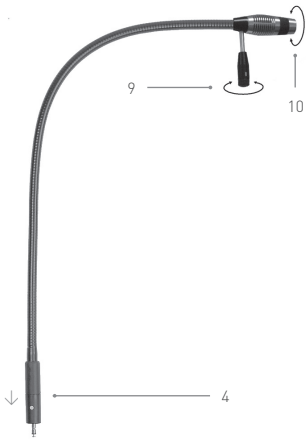
GARANTIJA

Šis gaminys buvo pagamintas vadovaujantis aukščiausiais kokybės standartais ir kruopščiai patikrintas prieš jį išvežanti iš gamyklos. Todėl džiaugiamės, galėdami suteikti 2 metų garantiją nuo pirkimo datos visiems defektams, akivaizdžiai sąlygotiems medžiagų ar gamybos trūkumų. Garantija netaikoma netinkamo naudojimo atvejais. Visos trūkumų turinčios gaminio dalys garantiniu laikotarpiu keičiamos arba remontuojamos nemokamai. Tai netaikoma natūraliai nusidėvėjusioms dalims „R1 shock-proof“ (smūgiams atspariam) modeliui papildomai suteikiame 5 metų garantiją kalibravimui, kaip reikalaujama pagal CE sertifikavimo programą. Paraiškos dėl garantinio aptarnavimo tenkinamos tik tuomet, kai prie gaminio pridėdama ši pardavėjų užpildyta ir antspauduota garantijos kortelė. Atkreipkite dėmesį, kad paraiškas dėl garantinio aptarnavimo būtina reikia teikti nepasibaigus garantiniam laikotarpiui. Garantiniam laikotarpiui pasibaigus, patikrinimus bei remonto darbus mielai atliksime už papildomą mokestį. Taip pat galite kreiptis dėl nemokamų preliminarių kainų už paslaugas pasiūlymų. Garantijos ar remonto atveju Riester gaminį su išsamiai užpildyta garantijos kortele prašome atsiųsti šiuo adresu:

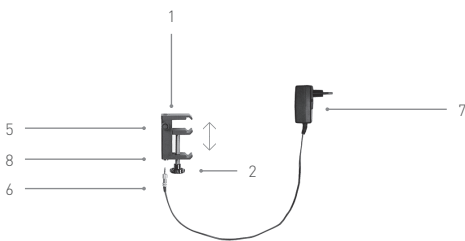
Serijos numeris arba partijos numeris

Data

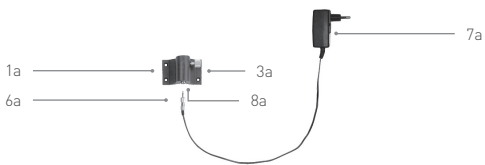
Igaliotojo pardavimų atstovo antspaudas ir parašas,



Lamp



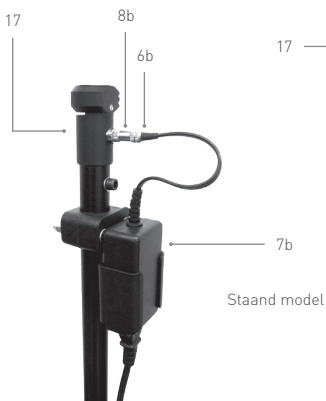
Bureaumodel



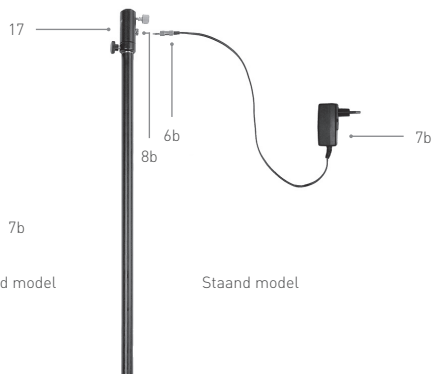
Wandmodel

ri-magic® HPLED 6252

ri-magic® HPLED 6250



Staand model



Staand model

Engels

1. Belangrijke informatie: te lezen voor het eerste gebruik

U hebt een hoogwaardige **Riester**-onderzoekslamp aangeschaft, die vervaardigd is in overeenstemming met richtlijn 93/42/EEG voor medische apparaten en onderworpen wordt aan een doorlopende strenge kwaliteitscontrole. Neem voor vragen contact op met het bedrijf of met uw **Riester**-verkoper. Op de laatste pagina van deze gebruiksaanwijzing vindt u de adressen. Het adres van uw erkende **Riester**-verkoper wordt op verzoek aan u verstrekt. Houd er rekening mee dat de juiste en veilige bediening van de instrumenten alleen gegarandeerd is als u te allen tijde enkel instrumenten en accessoires van **Riester** gebruikt.

Waarschuwing:

Houd er rekening mee dat de juiste en veilige werking van onze instrumenten alleen gegarandeerd is als zowel de instrumenten als hun accessoires exclusief van Riester zijn. Het gebruik van andere accessoires kan leiden tot verhoogde elektromagnetische emissies of verminderde elektromagnetische immuniteit van het apparaat en kan een onjuiste werking tot gevolg hebben.

2. Doel

De universeel bevestigbare onderzoekslamp **ri-magic®HPLED** van Riester is bestemd als lichtbron voor diagnostiek in alle medische gebieden. Het geeft licht van ongeveer 130.000 lux op een afstand van 400 mm.

3. Veiligheidsinstructies en elektromagnetische compatibiliteit:

Betekenis van symbolen op de accu en de lampvoet:



Fabrikant



CE-markering



Neem de gebruiksaanwijzing in acht



Apparaat van beschermingsklasse II



Let op: kijk niet in de straal



Let op: gebruikte elektrische en elektronische apparatuur mag niet worden behandeld als normaal huishoudelijk afval, maar moet apart worden weggegooid in overeenstemming met nationale of EU-richtlijnen



Niet voor gebruik buitenshuis



Relatieve vochtigheid



Wisselstroom



Gelijkstroom



LED-verlichting
Kijk niet in de straal
LED Klasse 2



Groene Punt (landspecifiek)



Bewaren op een droge plaats



Batchcode



Serienummer



Temperatuurgrenzen in °C voor opslag en transport



Temperatuurgrenzen in °F voor opslag en transport



Breekbaar - voorzichtig behandelen



Waarschuwing!
Dit symbool geeft een potentieel gevaarlijke situatie aan.

Het licht voldoet aan de eisen met betrekking tot stabiliteit en emissie van elektromagnetische interferentie. Houd er rekening mee dat interferentie niet volledig kan worden uitgesloten onder de toegenomen invloed van schadelijke veldsterkten bij het gebruik van mobiele telefoons en radiologische apparatuur.

Let op! 

- Gebruik het onderzoekslampje niet voor oogonderzoek.
- Er bestaat het risico op ontsteking van gas wanneer de lamp wordt gebruikt in de aanwezigheid van ontvlambare medicijnmengsels, zoals lucht en/of zuurstof of lachgas!
- De lamp mag alleen worden geopend door vakmensen om het risico op dodelijke elektrocutie te voorkomen.
- Gebruik uitsluitend de meegeleverde stekkeraansluiting.
Fabrikant Glob Tek Type GTM96180-1507-2.0

4. Montage-instructies voorafgaand aan het eerste gebruik

a) ri-magic®HPLED bureaumodel

Bevestig de universele klem (1) en de schroefenset (2) aan een bureau- of wandrand. Steek de universele lamp (4) van bovenaf in de opening van de schroefklem en bevestig met de kartelbout (5). Bevestig de kabelstekker (6) van de accu (7) onderaan de contactopening (8) tot deze vastklikt. Verbind de accu (7) met het stopcontact. De lamp kan nu worden gebruikt.

b) ri-magic®HPLED wandmodel

Houd de wandhouder (1a) vast op het gewenste punt op de wand en markeer 4 gaten voor pluggen. Verwijder de wandhouder en boor de 4 gemarkeerde gaten. Steek pluggen in de wand. Plaats de wandhouder en bevestig met schroeven. Steek de lamp (4) van boven in de wandhouder en bevestig met de borgschroef (3a) aan de zijkant. Bevestig de kabelstekker (6a) van de accu (7a) onderaan de contactopening (8a) tot deze vastklikt. Verbind de accu (7a) met het stopcontact. De lamp kan nu worden gebruikt.

Let op: 

De wand moet zeker solide genoeg zijn voor een goede en gegarandeerde fixatie van de diagnostische lamp. Gebruik alleen de meegeleverde wandhouder en schroeven. Mogelijkheid tot alternatief gebruik met wandhouder van 6 mm met lenskopschroef van DIN 953 x 40 mm.

Installatiehandleiding:

Houd de bijgevoegde montage-instructies van de bevestigingssystemen in acht bij het installeren van de accessoires.

Om ervoor te zorgen dat de stroomtoevoer altijd op alle polen onderbroken kan worden, moet het ME-apparaat zodanig worden geïnstalleerd dat de stroomkabel bereikbaar is en losgekoppeld kan worden.

c) ri-magic®HPLED staand model

Montage:

Monteer het mobiele statief eerst en houd daarbij rekening met de bijgevoegde montage-instructies. Bevestig de kabelstekker (6b) van de accu (7b) aan de contactopening (8b) aan de zijkant tot die vastklikt. De lamp kan nu worden gebruikt.

Om goed te kunnen bewegen, moet de flexibele arm (kop) naar beneden worden gebogen, zodat de lamp niet te hoog staat en geen voorwerpen in de buurt raakt en er geen overmatig gewicht ontstaat wanneer de lamp enigszins schuin staat.

5. Eerste gebruik en bediening

Sluit de kabelstekker (6,a,b) aan op de contactopening (8,a,b). Verbind de accu (7,a,b) met het stopcontact. Er dient te allen tijde rekening gehouden worden met de spanning op het typeplaatje van de netadapter. Er zijn twee mogelijke spanningen: 230 V en 120 V.

Aan-Uit

Draai de regelweerstand (9) met de klok mee. Als u een klik hoort, gaat de lamp branden. Draai de regelweerstand (9) tegen de klok in. Als u een klik hoort, stopt de lamp met branden. De diagnostische lamp kan ook worden losgekoppeld van de hoofdvoeding door de stekker uit de contactopening te verwijderen.

Regelweerstand

De gewenste lichtintensiteit kan worden ingesteld door aan de regelweerstand (9) te draaien. Verhoog de lichtintensiteit door deze met de klok mee te draaien en te verminderen door deze tegen de klok in te draaien. Scherpstellen Aan de voorzijde van de lampkop is een scherpstelring (10) voorzien voor het regelen van de lichtbundel van de lamp.

Scherpstellen

Aan de voorzijde van de lampkop is een scherpstelring (10) voorzien. Deze ring kan worden gebruikt om de lichtbundel van de lamp te regelen.

Opmerking: 

- De flexibele arm van de lamp mag niet in een te kleine radius worden gebogen zodat voortijdige materiaalmoeheid voorkomen wordt.
- Bij een normale werking van de lamp gaan de wandhouder (4) en de universele klem (1) en/of het statief (17) warm worden rond de contactopening (8,a,b).

6. Onderhoudsinstructies

Algemene informatie

Het doel van het reinigen en desinfecteren van medische producten is de bescherming van patiënten, gebruikers en derden en het behoud van de waarde van de medische producten. Vanwege het productontwerp en het gebruikte materiaal kan er geen maximaal aantal opwerkingscycli worden gedefinieerd. De levensduur van de medische producten is afhankelijk van hun functie en van een voorzichtige hantering. Voordat defecte producten voor reparatie worden geretourneerd, moeten ze het beschreven opwerkingsproces hebben doorlopen.

Reiniging en desinfectie

De buitenkant van de **ri-magic®HPLED**-onderzoekslamp kan worden schoongemaakt met een vochtige doek totdat deze visueel schoon is. Breng het desinfectiemiddel aan volgens de voorschriften van de fabrikant van het ontsmettingsmiddel. Alleen desinfectiemiddelen met bewezen werkzaamheid en in overeenstemming met de nationale normen kunnen worden gebruikt. U kunt voor het reinigen of desinfecteren een zachte, niet-pluizende doek of wattenstaafjes gebruiken. Na het desinfecteren moet het apparaat worden gereinigd met een vochtige doek om alle mogelijke resten van het desinfectiemiddel te verwijderen.

Voorzichtig!

Verwijder de stekker uit het stopcontact voordat u de lamp reinigt of desinfecteert! Er mag geen machinereniging of sterilisatie worden uitgevoerd op de onderdelen omdat dit tot beschadiging leidt!

7. Specificatie



Model: onderzoekslamp **ri-magic®HPLED**

Tafellamp / wandlamp / staande lamp

Ingang: 100 V - 240 V / 50 - 60 Hz / 0,6 A

Uitgang: 5 V 3 A 15 W

Type lamp: LED

Classificatie: Type B

Werktemperatuur: 0 °C tot +40 °C, relatieve luchtvochtigheid tussen 30% en 75%
(niet-condenserend)

Opslagplaats: -5 °C tot +50 °C, tot 85% relatieve luchtvochtigheid
(niet-condenserend)

Gewicht: tafel- en wandmodel: ca. 2,5 kg

Stand model: ca. 7,5 kg

8. Onderhoud

De instrumenten en hun accessoires vereisen geen speciaal onderhoud. Als een instrument om welke reden dan ook geïnspecteerd moet worden, stuur het dan naar ons of naar een erkende Riester-verkoper bij u in de buurt, wiens naam we u op verzoek kunnen verschaffen.

9. Normen

Fotobiologische veiligheid van lampen en lampsystemen DIN EN 62471 IEC 60601-1

10. Verwijdering van de verpakking

Let bij het weggoien van het verpakkingsmateriaal op de van toepassing zijnde afvalvoorschriften. Buiten het bereik van kinderen houden.

Explosiegevaar

Gebruik dit apparaat niet in de buurt van ontvlambare gassen, dampen of vloeistoffen.

Verwijdering van apparaat en accessoires

Wegwerpbaar accessoires zijn bedoeld voor eenmalig gebruik. Ze mogen niet worden hergebruikt, aangezien ze verontreinigd kunnen zijn en hun werking verstoord kan zijn. De levensduur van deze ri-magic HPLED is 10 jaar. Aan het einde van de levensduur moeten de ri-magic HPLED en alle accessoires worden weggegooid in overeenstemming met de voorschriften van dergelijke producten. Als u vragen hebt over het weggoien van het product, neem dan contact op met de fabrikant.

11. ELEKTROMAGNETISCHE COMPABILITEIT

BEGELEIDENDE DOCUMENTEN OVEREENKOMSTIG IEC 60601-1-2, 2014, Ed. 4.0

Let op:



Medische elektrische apparatuur is onderhevig aan speciale voorzorgsmaatregelen met betrekking tot elektromagnetische compatibiliteit (EMC).

Draagbare en mobiele apparatuur voor radiofrequentiecommunicatie kan invloed uitoefenen op medische elektrische apparatuur.


Het ME-apparaat is bestemd voor gebruik in een elektromagnetische omgeving in de gezondheidszorg en bedoeld voor professionele faciliteiten, zoals industriële omgevingen en ziekenhuizen.

De gebruiker van het apparaat moet ervoor zorgen dat het in een dergelijke omgeving wordt gebruikt.

Waarschuwing: 

Het ME-apparaat mag niet direct naast andere apparaten worden bewaard of tegelijkertijd met andere apparaten worden gebruikt. Wanneer het toch zo zou zijn dat het apparaat moet worden gebruikt in de nabijheid van of tegen andere apparaten, moeten zowel het apparaat als de andere ME-apparaten worden geobserveerd om te controleren of ze in elkaars nabijheid correct werken. Dit ME-apparaat mag alleen door medische professionals worden gebruikt. Dit apparaat kan radio-interferentie veroorzaken of de werking van nabijge apparaten verstoren. Het kan nodig zijn om gepaste maatregelen te nemen, zoals het verplaatsen of anders richten van de ME-apparaten of hun afscherming.

Dit ME-apparaat werd onderzocht en vertoont geen basisprestatiekenmerken zoals omschreven in EN60601-1, die in het geval van een storing of stroomuitval zouden duiden op een onaanvaardbaar risico voor patiënten, operatoren of derden.

Waarschuwing: 

Draagbare RF-communicatieapparatuur (radio's), waaronder accessoires, zoals antennekabels en externe antennes, mag niet dichterbij dan 30 cm [12 inch] van de onderdelen en kabels van de ri-magic HPLED worden gebruikt. Indien u dit nalaat, kan dit leiden tot verminderde prestaties van het apparaat.

Richtlijnen en verklaring van de fabrikant - elektromagnetische emissie		
De onderzoekslamp ri-magic® HPLED is bestemd voor gebruik in de hieronder gespecificeerde elektromagnetische omgeving. De klant of de gebruiker van de onderzoekslamp ri-magic moet ervoor zorgen dat die in een dergelijke omgeving wordt gebruikt.		
Emissietest	Naleving	Elektromagnetische omgeving - begeleiding
RF-emissies CISPR 11	Groep 1	De onderzoekslamp ri-magic® HPLED gebruikt alleen RF-energie voor zijn interne werking. Hierdoor zijn de RF-emissies erg laag en veroorzaken ze naar alle waarschijnlijkheid geen interferentie met nabijge elektronische apparatuur.
RF-emissie CISPR 11	Klasse A	De onderzoekslamp ri-magic® HPLED is geschikt voor gebruik in alle omgevingen, met uitzondering van thuisgebruik en in omgevingen die in directe verbinding staan met het openbare netwerk voor laagspanningsverdeling dat residentiële gebouwen van elektriciteit voorziet.
Harmonische emissies IEC 61000-3-2	Klasse A	
Spanningsschommelingen/ flikkeremissies IEC 61000-3-3	Voldoe t	

Richtlijnen en verklaring van de fabrikant - elektromagnetische immuniteit

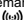
De onderzoekslamp ri-magic® HPLED is bestemd voor gebruik in de hieronder gespecificeerde elektromagnetische omgeving. De klant of de gebruiker van de onderzoekslamp ri-magic moet ervoor zorgen dat die in een dergelijke omgeving wordt gebruikt.

Immuniteitstest	Testniveau IEC 60601	Nalevingsniveau	Elektromagnetische omgeving- begeleiding
Elektrostatische ontlading (ESD) IEC 61000-4-2	Contact:±8 kV Lucht:±2,4,8,15 kV	Contact:±8 kV Lucht:±2,4,8,15 kV	De vloer moet van hout, beton of keramische tegels zijn. Als de vloer bedekt is met synthetisch materiaal, moet de relatieve vochtigheid minstens 30% zijn.
Snelle elektrische transiënten en lawines IEC 61000-4-4	±2 kV voor voedingslijnen	±2 kV voor voedingslijnen	De kwaliteit van de netvoeding moet overeenkomen met het gebruikelijke niveau van een bedrijfspan of ziekenhuis.
Toename IEC 61000-4-5	±1 kV lijn-naar-lijn	±1 kV differentiële modus	De kwaliteit van de netvoeding moet overeenkomen met het gebruikelijke niveau van een bedrijfspan of ziekenhuis.
Spanningsdalingen, korte onderbrekingen en spanningsschommelingen in de netvoedingsleiding IEC 61000-4-11 IEC 61000-4-11	<5% UT (> 95% daling in UT) gedurende 0,5 cyclus 40% UT (60% daling in UT) gedurende 5 cycli 70% UT (30% daling in UT) gedurende 25 cycli <5% UT (> 95% daling in UT) gedurende 5 sec	<5% UT (> 95% daling in UT) gedurende 0,5 cyclus 40% UT (60% daling in UT) gedurende 5 cycli 70% UT (30% daling in UT) gedurende 25 cycli <5% UT (> 95% daling in UT) gedurende 5 sec	De kwaliteit van de netvoeding moet overeenkomen met het gebruikelijke niveau van een bedrijfspan of ziekenhuis. Als de gebruiker van de onderzoekslamp ri-magic een voortdurende werking vereist tijdens stroomonderbrekingen, wordt het aanbevolen dat de onderzoekslamp ri-magic wordt gevoed door een onderbrekingsvrije stroomvoorziening of een batterij.
Magnetisch veld netfrequentie (50Hz/60Hz) IEC 61000-4-8	30 A/m	30 A/m	De magnetische velden van de netfrequentie moeten overeenkomen met het gebruikelijke niveau van een bedrijfspan of ziekenhuis.

OPMERKING U_T is de wisselstroomnetvoeding voorafgaand aan de toepassing van het testniveau.

Richtlijnen en verklaring van de fabrikant - elektromagnetische immuniteit

De onderzoekslamp ri-magic® HPLED is bestemd voor gebruik in de hieronder gespecificeerde elektromagnetische omgeving. De klant of de gebruiker van de onderzoekslamp ri-magic® HPLED moet ervoor zorgen dat die in een dergelijke omgeving wordt gebruikt.

Immuniteitstest	Testniveau IEC 60601	Nalevingsniveau	Elektromagnetische omgeving- - begeleiding
Geleid RF IEC 61000-4-6	3 Vrms 150 kHz tot 80 MHz Buiten ISM-banden ^a	3 Vrms	Draagbare en mobiele RF-communicatieapparatuur mag zich ten opzichte van de onderdelen van de onderzoekslamp ri-magic® HPLED, waaronder ook kabels, niet dichter bevinden dan de aanbevolen scheidingsafstand berekend op basis van de vergelijking die van toepassing is op de frequentie van de zender. Aanbevolen scheidingsafstand 26 MHz tot 800 MHz 800 MHz tot 2,7 GHz
			Waarbij P het maximale uitgangsvermogen van de zender is in watt (W), en d de aanbevolen scheidingsafstand in meter (m) is.
Uitgestraalde RF IEC 61000-4-3	3 V/m 26 MHz tot 2,7 GHz	3 V/m	De veldsterkte van de vaste RF-zenders, zoals vastgelegd bij de elektromagnetische meting op de locatie, ^a moet in elk frequentiebereik lager zijn dan het nalevingsniveau. ^b Er kan interferentie optreden in de buurt van apparatuur die is gemarkeerd met het volgende symbool: 

OPMERKING 1 Bij 26 MHz en 800 MHz is het hogere frequentiebereik van toepassing.

OPMERKING 2 Deze richtlijnen zijn mogelijk niet in alle situaties van toepassing. Elektromagnetische voortplanting wordt beïnvloed door absorptie en reflectie van structuren, objecten en mensen.

^a De ISM-banden (industriële, wetenschappelijk en medisch) tussen 150 kHz en 80 MHz zijn 6.765 MHz tot 6.795 MHz, 13.553 MHz tot 13.567 MHz, 26.957 MHz tot 27.283 MHz, en 40.660 MHz tot 40.700 MHz.

^b De nalevingsniveaus in de ISM-frequentiebanden tussen 150 kHz en 80 MHz en in het frequentiebereik van 80 MHz tot 2,7 GHz hebben als doel het verkleinen van de kans dat mobiele/draagbare communicatieapparatuur interferentie zou kunnen veroorzaken als deze onbedoeld in patiëntenruimtes wordt gebracht. Om deze reden is een extra factor van 10/3 opgenomen in de formules die worden gebruikt voor het berekenen van de aanbevolen scheidingsafstand voor zenders in deze frequentiegebieden.

^c Veldsterkten van vaste zenders, zoals basisstations voor radiotelefoons (mobiel/draadloos) en landmobiele radio's, amateurradio's, AM- en FM-radio-uitzendingen en tv-uitzendingen, kunnen theoretisch niet nauwkeurig worden voorspeld. Om de elektromagnetische omgeving als gevolg van vaste RF-zenders te beoordelen, moet een elektromagnetisch onderzoek op de locatie worden overwogen. Als de gemeten veldsterkte op de locatie waar de onderzoekslamp ri-magic® HPLED wordt gebruikt, het van toepassing zijnde bovenstaande RF-conformiteitsniveau overschrijdt, moet worden gecontroleerd of de onderzoekslamp ri-magic® HPLED naar behoren functioneert. Als blijkt dat het apparaat niet normaal functioneert, kunnen extra maatregelen noodzakelijk zijn, zoals het anders richten of verplaatsen van de onderzoekslamp ri-magic® HPLED.

^d In het frequentiebereik van 150 kHz tot 80 MHz moeten de veldsterkten lager zijn dan 10 V/m.

GARANTIE

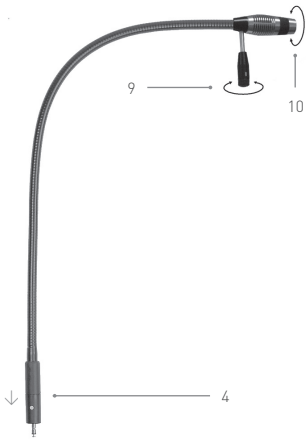
Dit product is vervaardigd volgens de strengste kwaliteitsnormen en heeft een grondige kwaliteitscontrole ondergaan voordat het onze fabriek mocht verlaten. We kunnen u daarom vol vertrouwen een garantie van 2 jaar vanaf de datum van aankoop bieden op alle gebreken die aantoonbaar te wijten zijn aan materiaal- of fabricagefouten. Een garantieclaim is niet van toepassing in het geval van onzorgvuldig gebruik. Alle defecte onderdelen van het product zullen binnen de garantieperiode gratis worden vervangen of gerepareerd. Dit geldt niet voor slijtagedelen. Voor R1 shock-proof verlenen wij een aanvullende garantie van 5 jaar voor de kalibratie, zoals vereist door de CE-certificering. Een garantieclaim kan alleen worden verleend als deze garantiekaart door de verkoper is ingevuld en gestempeld en bij het product is gevoegd. Houd er rekening mee dat alle garantieaanspraken tijdens de garantieperiode moeten worden gedaan. Uiteraard zullen wij na afloop van de garantieperiode tegen betaling graag controles of reparaties

uitvoeren. U bent ook van harte welkom om kosteloos een voorlopige kostenraming bij ons aan te vragen. In het geval van een garantieclaim of reparatie, retourneert u het Riester-product samen met de ingevulde garantiekaart naar het volgende adres:

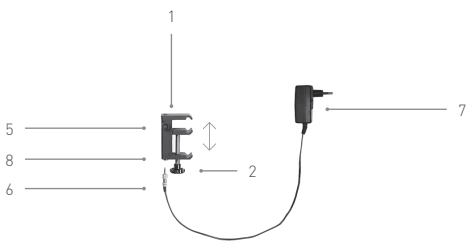
Serienummer of batchnummer

Datum,

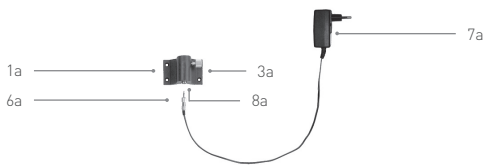
Stempel en handtekening van de gespecialiseerde verkoper,



Lampe



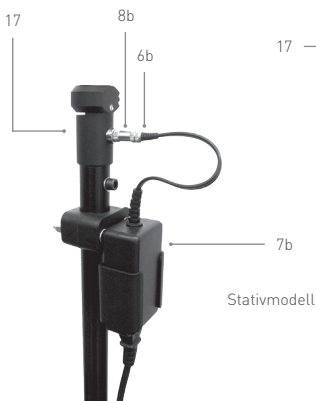
Skrivebordsmodell



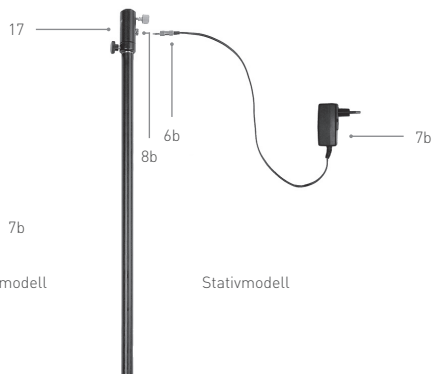
Veggmodell

ri-magic® HPLED 6252

ri-magic® HPLED 6250



Stativmodell



Stativmodell

Engelsk

1. Viktig informasjon - les før oppstart

Du har mottatt et **Riester** undersøkelseslys av høy kvalitet produsert i samsvar med direktiv 93/42/EEC for medisinske produkter og underlagt kontinuerlig streng kvalitetskontroll. Skulle du ha spørsmål, vennligst kontakt selskapet eller din **Riester** agent som gjerne hjelper deg. For adresser, se siste side i denne bruksanvisningen. Adressen til din autoriserte **Riester** agent vil bli levert til deg ved forespørsel. Vær oppmerksom på at korrekt og trygg bruk av instrumentene kun garanteres når **Riester** instrumenter og tilbehør brukes sammen hele tiden.

Advarsel:

Vær oppmerksom på at riktig og trygg funksjon av våre instrumenter kun er garantert dersom både instrumentene og deres tilbehør utelukkende er fra Riester. Bruk av annet tilbehør kan medføre økte elektromagnetiske utslipp eller redusert elektromagnetisk immunitet for enheten og kan føre til feil funksjon.

2. Hensikt

Det universelt anvendelige undersøkelseslyset **ri-magic®HPLED** fra Riester ble laget for belysning og dermed for diagnose innen alle områder av medisin. Det gir en belysning på ca. 130 000 lux i en avstand på 400 mm.

3. Sikkerhetsinstruksjoner og elektromagnetisk kompatibilitet:

Betydning av symboler på strømforsyning og lyssokkel:



Produsent



CE-merking



Vennligst følg bruksanvisningen



Enhet av beskyttelsesklasse II



Oppmerksomhet: Ikke stirr inn i strålen



Merk: Brukt elektrisk og elektronisk utstyr skal ikke behandles som vanlig husholdningsavfall, men skal deponeres separat i henhold til nasjonale eller EU-direktiver



Ikke til utendørs bruk



Relativ fuktighet



Vekselstrøm



Likestrøm



LED lys
Ikke stirr inn i strålen
Klasse 2 LED



„Green Dot“ (landsspesifikk)



Oppbevares på et tørt sted



Batchkode



Serienummer



Temperaturgrenser i °C
for lagring og transport



Temperaturgrenser i °F
for lagring og transport




Skjør, behandles forsiktig



Advarsel!
Dette symbolet indikerer en potensielt farlig situasjon.

Lyset oppfyller kravene til stabilitet og utslipp av elektromagnetisk interferens. Vær oppmerksom på at forstyrrelser kanskje ikke helt kan utelukkes under økt påvirkning av skadelige feltstyrker, det vil si når du bruker mobiltelefoner og radiologisk utstyr.

Merk! 

- Ikke bruk undersøkelseslyset for øyeundersøkelse.
- Det kan være fare for gassantennelse når lyset brukes i nærvær av brennbare stoffer som luft og/eller oksygen eller lattergas!
- Lyset bør kun åpnes av faglærte personer for å unngå fare for dødelig elektrisk støt.
- Vennligst bruk kun den medfølgende kontakten.
Produsent Glob Tek Type GTM96180-1507-2.0

4. Monteringsanvisning før oppstart

a) ri-magic®HPLED skrivebordsmodell

Fest universalklemmen (1) og skruesettet (2) til et bord eller en veggskinne. Sett inn universallampen (4) ovenfra i hullet på skruesklemmen og fest den med riflede boltene (5). Koble kabelpluggen (6) på strømforsyningen (7) til kontakten (8) fra undersiden til den stopper med et klikk. Koble transformatoren (7) til stikkkontakten. Lyset er nå klart for bruk.

b) ri-magic®HPLED veggmodell

Hold veggbraketten (1a) på ønsket sted på veggen og merk 4 hull for pluggen. Fjern veggbraketten og bor de 4 merkede hullene. Sett inn pluggene i veggen. Monter veggbraketten og fest med skruer. Sett inn lyset (4) i braketten ovenfra og fest det med låseskruen (3a) på siden. Koble kabelpluggen (6a) på strømforsyningen (7a) til kontakten (8) fra undersiden til den stopper med et klikk. Koble transformatoren (7a) til stikkkontakten. Lyset er nå klart for bruk.

Merk: 

Veggen må absolutt være solid nok til en god og garantert montering av diagnoselampen. Vennligst bruk kun de medfølgende skruene og ankrene. Mulighet for alternativt bruk av 6 mm ankre med linsehodeskrue DIN 95 3 x 40 mm.

Installasjonsanvisninger:

Vær oppmerksom på vedlagte monteringsanvisninger for monteringsssystemene når du monterer tilbehør.

For å sikre en allpolig frakobling fra strømforsyningen til enhver tid, må ME-enheten installeres på en slik måte at strømkabelen er tilgjengelig og kan kobles fra.

c) ri-magic®HPLED stativmodell

Montering:

Vennligst monter det mobile stativet først og følg deretter installasjonsanvisningen som er

vedlagt. Koble kabelpluggen (6b) for strømforsyningen (7b) til kontakten (8b) på siden til du hører et klikk. Lyset er nå klart for bruk.

For å kunne bevege seg ordentlig, må den fleksible armen (hodet) bøyes nedover, slik at lampen ikke er for høy og ikke rammer nærliggende gjenstander, og det ikke er overvekt når lampen er lent litt mot siden.

5. Oppstart og drift

Koble kabelpluggen (6,a,b) til sokelen (8, a, b). Koble strømforsyningen (7,a,b) til strømnettet. Spenningen angitt på merkeskiltet på nettadapteren må alltid noteres. Det er to valgfrie spenninger: 230 V og 120 V.

På-Av

Vri reostaten (9) med urviseren. Når et klikk høres, slås lampen på. Vri reostaten (9) mot urviseren til et klikk høres. Lampen er nå slått av. Diagnoselampen kan også kobles fra strømforsyningen ved å trekke kontakten ut av sokelen.

Rheostat

Den ønskede lysintensiteten kan stilles inn ved å dreie reostaten (9). Øk lysintensiteten ved å vri reostaten med urviseren og senk den ved å vri mot urviseren. Fokusering En fokuseringsring (10) er plassert på forsiden av lampehodet for å kontrollere lampens lyskjegle.

Fokusering

Det er en fokuseringsring (10) på forsiden av lampehodet. Denne ringen brukes til å regulere justere lampens lyskjegle.

Merk: 

- Lampens fleksible arm bør ikke bøyes i for liten radius for å forhindre for tidlig materialutmattelse.
- Ved normal bruk av lampen vil braketten (4) og universalklemmen (1) og/eller stativbraketten (17) varmes opp rundt kontakten (8,a,b).

6. Instruksjon for stell

Generell informasjon

Målet med rengjøring og desinfeksjon av medisinske produkter er beskyttelse av pasienter, brukere og tredjeperson og å bevare verdien av medisinske produkter. På grunn av produktdesign og det brukte materialet, kan det ikke fastsettes noen definert grense for maksimale behandlingscykluser. De medisinske produktenes levetid avhenger av deres funksjon og en hensiktsmessig behandling av enhetene. Før du returnerer defekte produkter for reparasjon, må de ha gått gjennom den beskrevne dekontaminasjonsprosessen.

Rengjøring og desinfisering

rimagic®HPLED Undersøkelseslys kan rengjøres utvendig med en fuktig klut til optisk renhet oppnåes. Tørk over med desinfeksjonsmiddel i henhold til forskriftene fra desinfeksjonsmiddelprodusenten. Bare desinfeksjonsmidler med godkjent effektivitet som samsvarer med nasjonale standarder kan brukes. Utstyr til rengjøring og/eller desinfeksjon kan være en myk, muligvis løfri klut eller Q-tips. Etter desinfeksjon må enheten rengjøres med en fuktig klut for å fjerne alle mulige forekomster av desinfeksjonsmidler.

Forsiktig! 

Før du rengjør eller desinfiserer lampen, koble støpselet fra stikkkontakten! Instrumentene er ikke tillatt for maskinrengjøring og sterilisering da de vil bli skadet!

7. Spesifikasjon

Modell: undersøkelseslampe **ri-magic®HPLED**

Bordlampe / vegglampe / gulvlampe

Inngang: 100 V - 240 V / 50 - 60 Hz / 0,6 A

Utspenning: 5 V 3 A 15 W

Lampetype: LED

Klassifisering: Type B

Arbeidstemperatur: 0 ° til + 40 ° C, relativ fuktighet mellom 30 og 75%
(ikke-kondenserende)

Oppbevaringssted: -5 ° til +50 ° C, opptil 85% relativ fuktighet
(ikke-kondenserende)

Vekt: Bord og veggmodell: ca. 2,5 kg

Stativmodell: ca. 7,5 kg

8. Vedlikehold

Instrumentene og deres tilbehør krever ikke noe spesielt vedlikehold. Hvis et instrument må inspiseres av noen grunn, send det til oss eller til en autorisert Riester-forhandler i ditt område, som vi med glede vil henvise til ved forespørsel.

9. Standarder

Fotobiologisk sikkerhet hos lamper og lampesystemer DIN EN 62471 IEC 60601-1

10. Deponering av emballasjen

Ved deponering av emballasjematerialet, vær oppmerksom på de aktuelle avfallsbestemmelsene. Oppbevares utilgjengelig for barn.

Ekspløsjonsfare

Ikke bruk denne enheten rundt brannfarlige anestesigasser, damper eller væsker.

Deponering av tilbehør og utstyr

Engangstilbehør er beregnet for engangsbruk. Det bør ikke gjenbrukes fordi funksjonen kan være nedsatt eller forurenset. Levetiden til ri-magic HPLED er 10 år. Ved slutten av levetiden må ri-magic HPLED og alt tilbehør deponeres i samsvar med forskriftene for slike produkter. Kontakt produsenten hvis du har spørsmål angående deponering av produktet.

11. ELEKTROMAGNETISK KOMPABILITET

VEDLAGTE DOKUMENTER I HENHOLD TIL IEC 60601-1-2, 2014, utg. 4.0


Merk: 

Medisinsk elektrisk utstyr er underlagt spesielle forholdsregler vedrørende elektromagnetisk kompatibilitet (EMC).

Bærbart og mobilt radiofrekvenskommunikasjonsutstyr kan påvirke medisinsk elektrisk utstyr.

ME-enheten er beregnet til bruk i et elektromagnetisk miljø for hjemmehelsetjeneste og er beregnet på profesjonelle fasiliteter som industriområder og sykehus.

Brukeren av enheten skal sørge for at den brukes i et slikt miljø.

Advarsel: 

ME-enheten skal ikke stables, plasseres eller brukes direkte ved siden av eller sammen med andre enheter. Når bruken må være nær eller stablet med andre enheter, må ME-enheten og de andre ME-enhetene observeres for å sikre riktig drift i dette arrangementet. Denne ME-enheten er kun beregnet for bruk av medisinske fagfolk. Denne enheten kan forårsake radiointerferens eller forstyrre driften av nærliggende enheter. Det kan bli nødvendig å utføre passende korrigerende tiltak, for eksempel omdirigering eller omorganisering av ME-enheten eller skjermen.

Den nominelle ME-enheten har ikke noen grunnleggende ytelsesfunksjoner i henhold til EN60601-1, noe som ville gi uakseptabel risiko for pasienter, operatører eller tredjepart dersom strømforsyningen slutter å virke eller har funksjonssvikt.

Advarsel: 

Bærbart RF-kommunikasjonsutstyr (radioer), inkludert tilbehør, som antennekabler og eksterne antenner, bør ikke brukes nærmere enn 30 cm til deler og kabler til ri-magic HPLED som er spesifisert av produsenten. Manglende overholdelse kan føre til en reduksjon av enhetens ytelse.

Veiledning og produsenterklæring - Elektromagnetiske utslipp

Undersøkelseslyset ri-magic® HPLED er beregnet for bruk i det elektromagnetiske miljøet som er angitt nedenfor. Kunden eller brukeren av undersøkelseslyset ri-magic skal forsikre seg om at det brukes i et slikt miljø.

Emisjonstest	Overensstemmelse	Elektromagnetisk miljø - veiledning
RF-utslipp CISPR 11	Gruppe 1	Undersøkelseslyset ri-magic® HPLED bruker kun RF-energi for sin interne funksjon. Derfor er RF-utslippene svært lave og vil ikke forårsake forstyrrelser i nærliggende elektronisk utstyr.
RF-utslipp CISPR 11	Klasse A	Undersøkelseslyset ri-magic® HPLED er egnet for bruk i alle virksomheter, inkludert husholdninger og de som er direkte forbundet med det offentlige lavspenningsforsyningsnettverket som leverer til bygninger som brukes til husholdningsbruk.
Harmoniske utslipp IEC 61000-3-2	Klasse A	
Spenningsfluktuasjoner / flimmerutslipp IEC 61000-3-3	Overensstemmer	

Veiledning og produsenterklæring - Elektromagnetisk immunitet

Undersøkelseslyset ri-magic® HPLED er beregnet for bruk i det elektromagnetiske miljøet som er angitt nedenfor. Kunden eller brukeren av undersøkelseslyset ri-magic skal forsikre seg om at det brukes i et slikt miljø.

Immunitetstest	IEC 60601 testnivå	Overensstemmelsesnivå	Elektromagnetisk miljø - veiledning
Elektrostatisk utladning (ESD) IEC 61000-4-2	Kontakt: ±8 kV Luft: ±2,4,8,15 kV	Kontakt: ±8 kV Luft: ±2,4,8,15 kV	Gulv skal være av tre, betong eller keramiske fliser. Hvis gulvet er dekket med syntetisk materiale, bør den relative luftfuktigheten være minst 30%.
Elektrisk hurtigtransient/burst IEC 61000-4-4	±2 kV for strømforsyningslinjer	±2 kV for strømforsyningslinjer	Strømkvaliteten skal være som for et vanlig kommersielt- eller sykehusmiljø.
Overspenning IEC 61000-4-5	± 1 kV fase til fase	± 1 kV differensialmodus	Strømkvaliteten skal være som for et vanlig kommersielt- eller sykehusmiljø.
Spenningsfall, korte forstyrrelser og spenningsvariasjoner på inngangslinjer for strømforsyning IEC 61000-4-11	<5% UT (>95% dip i UT) i 0,5 perioder 40% UT (60% dip i UT) i 5 perioder 70% UT (30% dip i UT) i 25 perioder <5% UT (> 95% dip i UT) i 5 sek	<5% UT (>95% dip i UT) i 0,5 perioder 40% UT (60% dip i UT) i 5 perioder 70% UT (30% dip i UT) i 25 perioder <5% UT (> 95% dip i UT) i 5 sek	Strømkvaliteten skal være som for et vanlig kommersielt- eller sykehusmiljø. Hvis brukeren av undersøkelseslyset ri-magic krever fortsatt drift under strømbrytning, anbefales det at undersøkelseslyset Light ri-magic bli strømforsynt av en avbruddsfri strømforsyning eller et batteri.
Strømfrekvens (50Hz/60Hz) magnetisk felt IEC 61000-4-8	30A/m	30A/m	Lysnettfrekvens med magnetiske felt bør være på nivåer som er karakteristiske for en typisk plassering i et typisk kommersielt- eller sykehusmiljø.

MERK U_T er AC-nettspenningen før testnivået påføres.

Veiledning og produsenterklæring - Elektromagnetisk immunitet

Undersøkelseslyset ri-magic® HPLED er beregnet for bruk i det elektromagnetiske miljøet som er angitt nedenfor. Kunden eller brukeren av undersøkelseslyset ri-magic skal forsikre seg om at det brukes i et slikt miljø.

Immunitetstest	IEC 60601 testnivå	Overensstemmelse snivå	Elektromagnetisk miljø - veiledning
Ledet RF IEC 61000-4-6	3 V _{rms} 150 kHz til 80 MHz Utenfor ISM-bånd ^a	3 V _{rms}	Bærbart og mobilt RF-kommunikasjonsutstyr bør ikke brukes nærmere noen del av undersøkelseslyset ri-magic® HPLED, inkludert kabler, enn den anbefalte separasjonsavstanden beregnet fra ligningen som gjelder for senderens frekvens. Anbefalt separasjonsavstand 26 MHz til 800 MHz 800 MHz til 2,7 GHz Hvor <i>P</i> er maksimal utgangseffekt av senderen i watt (W) i henhold til senderprodusenten og <i>d</i> er den anbefalte separasjonsavstanden i meter (m). Feltstyrker fra faste RF-sendere, bestemt av en elektromagnetisk undersøkelse, ^a bør være mindre enn overensstemmelsesnivået i hvert frekvensområde. ^b Forstyrrelser kan forekomme i nærheten av utstyr merket med følgende symbol: 
Utstrålt RF IEC 61000-4-3	3 V/m 26 MHz til 2,7 GHz	3V/m	

MERKNAD 1 Ved 26 MHz og 800 MHz, gjelder det høyeste frekvensområdet.

MERKNAD 2 Disse retningslinjene gjelder kanskje ikke i alle situasjoner. Elektromagnetisk stråling påvirkes av absorpsjon og refleksjon fra strukturer, gjenstander og mennesker.

a ISM (industrielle, vitenskapelige og medisinske) bånd mellom 150 kHz og 80 MHz er 6,765 MHz til 6,795 MHz, 13,553 MHz til 13,567 MHz; 26,957 MHz til 27,283 MHz; og 40,66 MHz til 40,70 MHz.

b Overensstemmelsesnivåene i ISM-frekvensbåndene mellom 150 kHz og 80 MHz og i frekvensområdet 80 MHz til 2,7 GHz er ment å redusere sannsynligheten for at mobil/bærbart kommunikasjonsutstyr kan forårsake forstyrrelser dersom det utilsiktet bringes inn i pasientområder. Av denne grunn har en ytterligere faktor på 10/3 blitt innlemmet i formlene som brukes til å beregne den anbefalte separasjonsavstanden for sendere i disse frekvensområdene.

c Feltstyrker fra faste sendere, for eksempel basestasjoner for radio (mobiltelefoner/trådløse telefoner) og landmobile radioer, amatørradio, AM- og FM-radiosendinger og TV-kringkasting, kan ikke forutses teoretisk med nøyaktighet. For å vurdere det elektromagnetiske miljøet på bakgrunn av faste RF-sendere, bør en elektromagnetisk undersøkelse vurderes. Hvis den målte feltstyrken på stedet der undersøkelseslyset ri-magic® HPLED brukes, overstiger det gjeldende RF-overensstemmelsesnivået ovenfor, bør undersøkelseslyset ri-magic® HPLED observeres for å verifisere normal drift. Hvis unormal ytelse observeres, kan det være nødvendig med ytterligere tiltak, for eksempel omorientering eller omplassering av undersøkelseslyset ri-magic® HPLED.

d Over frekvensområdet 150 kHz til 80 MHz bør feltstyrker være mindre enn 10 V/m.

GARANTI

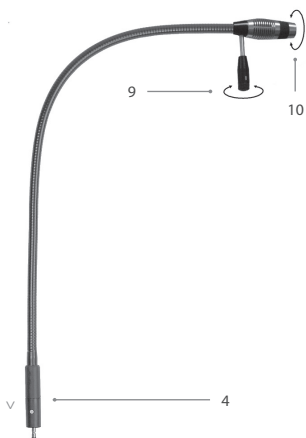
Dette produktet er produsert etter de strengeste kvalitetsstandarder og har gjennomgått en grundig sluttkvalitetskontroll før det forlater fabrikkene. Vi kan derfor med glede gi en garanti på 2 år fra kjøpedato for alle feil, som med verifikasjon kan vises å være på grunn av material- eller produksjonsfeil. Et garantikrav gjelder ikke i tilfelle feil håndtering. Alle defekte deler av produktet vil bli erstattet eller reparert gratis innen garantiperioden. Dette gjelder ikke for slitasjedeler. For r1 shock-proof gir vi en ekstra garanti på 5 år for kalibreringen, som kreves av CE-sertifiseringen. Et garantikrav kan bare innvilges hvis dette garantikortet er fylt ut og stemplet av forhandleren og er vedlagt produktet. Vennligst husk at alle garantikrav må utføres i garantiperioden. Vi vil selvfølgelig med glede utføre sjekk eller reparasjoner etter utløpet av garantiperioden

mot et gebyr. Du er også velkommen til å be om et gratis foreløpig kostnadsoverslag fra oss. I tilfelle garantikrav eller reparasjon, vennligst returner Riester-produktet sammen med det fullførte garantikortet til følgende adresse:

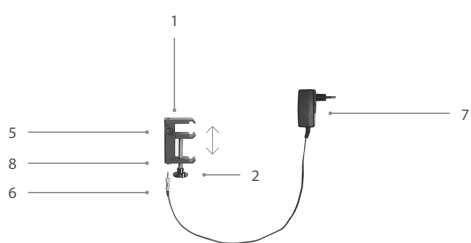
Serienummer eller batch-nummer

Dato

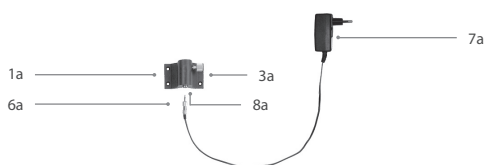
Stempel og signatur fra spesialforhandleren,



Lampa



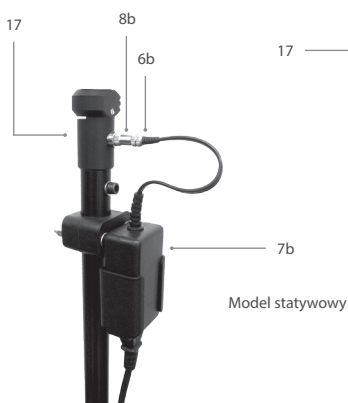
Model biurkowy



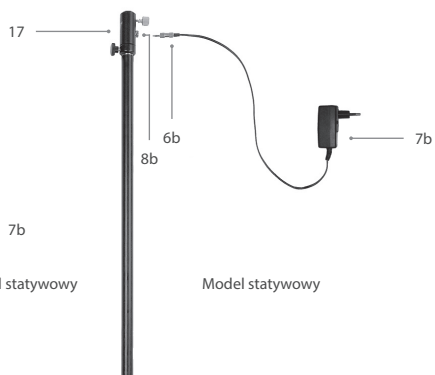
Model ścienny

ri-magic® HPLED 6252

ri-magic® HPLED 6250



Model statywowy



Model statywowy

Język polski

1. Ważne informacje – Do przeczytania przed uruchomieniem urządzenia

Zakupiłeś/-aś wysokiej jakości lampę zabiegową marki **Riester**, która jest produkowana z pozostawianiem Dyrektywy 93/42/EWG o wyrobach medycznych i której produkcja podlega ciągłym oraz rygorystycznym kontrolom jakości. Jeśli masz dowolne pytania, skontaktuj się bezpośrednio z firmą lub swoim sprzedawcą produktów **Riester**, który chętnie Ci pomoże. Adresy znajdują się na ostatniej stronie niniejszej Instrukcji obsługi. Adres autoryzowanego sprzedawcy firmy **Riester** prześlemy na prośbę użytkownika. Pamiętaj, że prawidłowa i bezpieczna obsługa wszystkich przyrządów jest gwarantowana tylko jeśli są używane w połączeniu z komponentami i akcesoriami marki **Riester**.

Ostrzeżenie:

Pamiętaj, że gwarantujemy poprawne i bezpieczne działanie naszych przyrządów tylko wtedy, gdy urządzenia oraz dołączone do nich akcesoria pochodzą z firmy Riester. Korzystanie z innych akcesoriów może skutkować podwyższoną emisją elektromagnetyczną albo zmniejszoną odpornością urządzenia, co może w efekcie prowadzić do nieprawidłowego działania.

2. Przeznaczenie

Lampa zabiegowa **ri-magic® HPLED** marki Riester ma uniwersalne zastosowanie oraz została stworzona do oświetlenia, czyli jako pomoc diagnostyczna we wszystkich obszarach medycyny. Zapewnia oświetlenie około 130 000 luksów z odległości 400 mm.

3. Instrukcje bezpieczeństwa i kompatybilność elektromagnetyczna:

Znaczenie symboli na zasilaczu i podstawie świetlnej:



Producent



Oznakowanie CE



Należy postępować zgodnie z zaleceniami niniejszej Instrukcji obsługi



Urządzenie o klasie ochrony II



Uwaga: Nie spoglądać bezpośrednio w wiązkę światła



Uwaga: Zużyty sprzęt elektryczny i elektroniczny nie powinien być traktowany jako zwykły odpad komunalny, ale należy go utylizować oddzielnie zgodnie z rozporządzeniami krajowymi i unijnymi dyrektywami



Nie do użytku na zewnątrz



Wilgotność względna



Prąd zmienny



Prąd stały

Dioda LED



Nie wolno wpatrywać się w wiązkę światła LED klasy 2



„Zielony punkt” (właściwy dla kraju)



Przechowywać w suchym miejscu



Kod partii



Numer seryjny



Limity temperatury przechowywania i transportu (w °C)



Limity temperatury przechowywania i transportu (w °F)




Urządzenie delikatne, obsługiwać z zachowaniem ostrożności



Ostrzeżenie!

Ostrzeżenie, ten symbol oznacza potencjalnie niebezpieczną sytuację.

Lampa spełnia wymogi odnośnie stabilności oraz emisji zakłóceń elektromagnetycznych. Należy pamiętać, że zakłóceń nie można całkowicie wykluczyć w wypadku nadmiernego wpływu szkodliwych sił pola, tj. podczas obsługi telefonów komórkowych czy urządzeń radiologicznych.

Uwaga! 

- Nie używaj lampy zabiegowej do badania oczu.
- Istnieje ryzyko zapłonu gazu, gdy oświetlenie jest stosowane w obecności łatwopalnych mieszanin, na przykład z powietrzem i/lub tlenem albo gazem rozwesalającym!
- Lampę powinna być obsługiwana tylko przez wykwalifikowanych pracowników, aby uniknąć ryzyka śmiertelnego porażenia prądem.
- Należy używać wyłącznika dołączonego złącza wtykowego.
Producent: Glob Tek, typ GTM96180-1507-2.0

4. Wskazówki dotyczące montażu przed uruchomieniem

a) ri-magic® HPLED – model biurkowy

Przymocuj uniwersalny zacisk (1) i zestaw śrub (2) do biurka lub szyny ściennej. Włóż lampę uniwersalną (4) od góry do otworu zacisku śrubowego i zamocuj śrubą radełkowaną (5). Od dołu podłącz wtyczkę przewodu (6) zasilacza (7) do gniazda (8), aż zaskoczy z kliknięciem. Podłącz transformator (7) do gniazda. Lampa jest teraz gotowa do pracy.

b) ri-magic® HPLED – model ścienny

Przytrzymaj wspornik ścienny (1a) w wybranym miejscu na ścianie i zaznacz 4 otwory na kołki. Odłóż wspornik ścienny i wywierć 4 dziury w zaznaczonych miejscach. Włóż kołki w ścianę. Przystaw uchwyt ścienny i dokręć za pomocą śrub. Od góry włóż lampę (4) do wspornika i przymocuj śrubą blokującą (3a) z boku. Od dołu podłącz wtyczkę przewodu (6a) zasilacza (7a) do gniazda (8a), aż zaskoczy z kliknięciem. Podłącz transformator (7a) do gniazda. Lampa jest teraz gotowa do pracy.

Uwaga: 

Ściana musi być wystarczająco solidna, aby możliwe było dobre i pewne zamocowanie lampy diagnostycznej. Używaj wyłącznie śrub i kotew z zestawu. Opcjonalnie możesz użyć kotew o średnicy 6 mm ze śrubą z łbem DIN 95 3 x 40 mm.

Instrukcje Instalacji:

Podczas instalacji akcesoriów postępuj zgodnie z załączonymi instrukcjami dotyczącymi montażu systemu mocowania.

Aby zapewnić całkowite odłączenie wielobiegunowe od zasilania, urządzenie miedziane musi być zainstalowane w taki sposób, aby przewód zasilający był dostępny i można go było odłączyć.

c) ri-magic® HPLED – model statywowy

Montaż:

Najpierw złóż przenośny statyw, zapoznając się z załączoną instrukcją montażu. Podłącz wtyczkę przewodu (6b) zasilacza (7b) do gniazda (8b) z boku, aż usłyszysz kliknięcie. Lampa jest teraz gotowa do pracy.

Aby zapewnić możliwość poruszania, elastyczne ramię (głowica) musi być skierowane w dół, dzięki temu światło nie będzie skierowane zbyt wysoko ani nie będzie docierało do znajdujących się w pobliżu przedmiotów, co pozwoli uniknąć nadmiernego nacisku, gdy lampa będzie delikatnie przechylona.

5. Uruchomienie i początkowa obsługa

Podłącz wtyczkę przewodu (6 a, b) do gniazda (8 a, b). Podłącz zasilacz (7 a, b) do gniazda sieciowego. Zawsze sprawdzaj wartości napięcia na tabliczce znamionowej zasilacza sieciowego. Dostępne są dwa opcjonalne systemy napięcia: 230 V i 120 V.

Wł./Wył.

Obróć reostat (9) w prawo. Po usłyszaniu kliknięcia światło zostanie włączone. Obróć reostat (9) w lewo, aż usłyszysz kliknięcie. Światło jest teraz wyłączone. Lampę diagnostyczną można również odłączyć od głównego źródła zasilania, wyjmując wtyczkę z gniazda.

Reostat

Żądane natężenie światła można ustawić, obracając reostat (9). Zwiększ natężenie światła, obracając w prawo albo zmniejsz je, obracając w lewo. Ustawianie ostrości Pierścienia ostrości (10) znajduje się na przedniej części głowicy lampy i pozwala regulować stożek światła emitowanego przez lampę.

Ustawianie ostrości

Pierścień ostrości (10) znajduje się na przedniej części głowicy lampy. Ten pierścień służy do regulacji stożka światła emitowanego przez lampę.

Uwaga: 

- Elastyczne ramię świetlne nie powinno być wygięte pod zbyt małym kątem, pozwoli to zapobiec przedwczesnemu zużyciu materiału.

- Wspornik (4) i uniwersalny zacisk (1) i/lub wspornik statywu (17) nagrzewają się wokół gniazda (8 a, b), co pozwala zapewnić prawidłowe działanie lampy.

6. Instrukcja pielęgnacji

Informacje ogólne

Czyszczenie i dezynfekcja wyrobów medycznych pozwala chronić pacjentów, użytkowników i osoby trzecie oraz zachować wartość urządzeń tego typu. Z uwagi na konstrukcję produktu i użyty materiał nie można określić maksymalnej liczby cykli procesowych. Żywotność wyrobów medycznych zależy od ich funkcji oraz odpowiedniego obchodzenia się z urządzeniami. Przed zwróceniem wadliwych produktów do naprawy muszą one zostać poddane opisanemu procesowi regeneracji.

Czyszczenie i dezynfekcja

Lampę zabiegową **ri-magic® HPLED** można wyczyścić z zewnątrz za pomocą wilgotnej szmatki, aż do osiągnięcia wizualnej czystości. Przetrzeć środkiem dezynfekcyjnym zgodnie z zaleceniami producenta tego środka. Stosować można jedynie środki dezynfekcyjne o potwierdzonej skuteczności i zgodne z krajowymi normami. Czyścić i/lub dezynfekować produkt można za pomocą miękkiej, możliwie niestrzępiącej się szmatki lub patyczka do uszu. Po dezynfekcji przeczyszczyć urządzenie wilgotną szmatką, aby usunąć wszelkiemu pozostałości po środku dezynfekcyjnym.

Uwaga!

Przed rozpoczęciem procesu czyszczenia lub dezynfekcji lampy wyjmij wtyczkę z gniazdka sieciowego! Artykuły nie są przeznaczone do czyszczenia i sterylizacji metodą maszynową, która prowadzi do ich zniszczenia!

7. Dane techniczne

Model: lampa zabiegowa **ri-magic® HPLED**

Lampa biurkowa/ ścienna/ statywowa

Wejście: 100 V – 240 V/ 50 – 60 Hz/ 0,6 A

Wyjście: 5 V 3 A 15 W

Rodzaj lampy: LED

Klasyfikacja: typ B

Temperatura robocza: od 0° do + 40°C, wilgotność względna od 30% do 75%
(bez kondensacji)

Warunki w miejscu przechowywania: od -5° do + 50°C, do 85% wilgotności względnej
(bez kondensacji)

Waga: Model biurkowy i ścienny: ok. 2,5 kg

Model statywowy: ok. 7,5 kg

8. Konserwacja

Przyrządy oraz dołączane do nich akcesoria nie wymagają specjalnej konserwacji. Jeśli dany przyrząd z dowolnego powodu wymaga inspekcji, wyślij go do nas lub autoryzowanego sprzedawcy Riester w Twojej okolicy; na prośbę użytkownika zawsze chętnie przekazujemy dane do kontaktu ze sprzedawcami.

9. Normy

Bezpieczeństwo fotobiologiczne lamp i systemów świetlnych DIN EN 62471 IEC 60601-1

10. Utylizacja opakowania

Utylizując materiał opakowaniowy, należy przestrzegać odpowiednich przepisów utylizacyjnych. Przechowywać poza zasięgiem dzieci.

Ryzyko wybuchu

Nie używaj tego urządzenia w pobliżu łatwopalnych gazów znieczulających, oparów lub cieczy.

Utylizacja akcesoriów i urządzenia

Akcesoria jednorazowe są przeznaczone do jednorazowego użytku. Nie należy ich używać wielokrotnie, ponieważ może to doprowadzić do utraty ich funkcjonalności lub zanieczyszczenia. Żywotność tego urządzenia **ri-magic HPLED** wynosi 10 lat. Pod koniec okresu użytkowania urządzeń **ri-magic HPLED** i wszystkie akcesoria towarzyszące należy usunąć zgodnie z przepisami dotyczącymi takich produktów. W wypadku dowolnych pytań na temat utylizacji produktu należy się skontaktować z producentem.

11. ZGODNOŚĆ ELEKTROMAGNETYCZNA

DOKUMENTY TOWARZYSZĄCE ZGODNE Z NORMĄ IEC 60601-1-2, 2014, wyd. 4.0

Uwaga:

Medyczne urządzenia elektryczne podlegają specjalnym środkom ostrożności odnośnie kompatybilności elektromagnetycznej (EMC).

Na działanie medycznych urządzeń elektrycznych może oddziaływać przenośny i mobilny sprzęt komunikacyjny emitujący częstotliwość radiową.

Urządzenie medyczne służy do pracy w środowisku elektromagnetycznym lub do leczenia domowego i jest przeznaczone do użytku w profesjonalnych zakładach, na przykład na ob-

szarach przemysłowych, oraz w szpitalach.
Użytkownik urządzenia powinien zapewnić obsługę w takim właśnie środowisku.

Ostrzeżenie: 

Urządzenie medyczne nie można ustawiać, układać ani używać bezpośrednio obok innych urządzeń ani w połączeniu z nimi. Jeśli wymagane jest działanie w pobliżu innych urządzeń lub ich połączenie z innymi urządzeniami, należy obserwować urządzenie medyczne i inne urządzenia tego typu, aby zapewnić prawidłowe działanie w takiej konfiguracji. Urządzenie medyczne jest przeznaczone do użytku wyłącznie przez specjalistów medycznych. Urządzenie może powodować interferencje radiowe lub zakłócać działanie pobliskich urządzeń. Konieczne może okazać się podjęcie właściwych działań naprawczych, na przykład odwrócenie lub zmiana konfiguracji urządzenia bądź osłony.

Nominalna moc urządzenia medycznego nie wykazuje żadnych podstawowych cech operacyjnych w rozumieniu normy EN60601-1, które stwarzałyby niedopuszczalne ryzyko dla pacjentów, operatorów lub osób trzecich w wypadku utraty lub awarii zasilania.

Ostrzeżenie: 

Przenośne urządzenia komunikacyjne emitujące częstotliwość radiową RF (radia), w tym dołączane do nich akcesoria, takie jak kable antenowe i anteny zewnętrzne, nie powinny być, zgodnie ze wskazaniami producenta, używane w odległości bliższej niż 30 cm (12 cali) od części i przewodów lamp naczółowych. Niezastosowanie się do tego wymogu może spowodować zmniejszenie wydajności urządzenia.

Wytyczne i deklaracja producenta – Emisje elektromagnetyczne

Lampa zabiegowa ri-magic® HPLED jest przeznaczona do obsługi w środowisku elektromagnetycznym, które opisano poniżej. Klient lub użytkownik lampy zabiegowej ri-magic powinien zagwarantować, że lampa będzie używana właśnie w takim środowisku.

Test emisji	Zgodność	Środowisko elektromagnetyczne – Wytyczne
Emisje częstotliwości radiowej (RF) CISPR 11	Grupa 1	Lampa zabiegowa ri-magic® HPLED wykorzystuje energię RF tylko na potrzeby realizacji własnych funkcji roboczych. W związku z tym emisje częstotliwości radiowej (RF) są bardzo niskie i prawdopodobnie nie będą zakłócać działania sprzętów elektronicznych, które znajdują się w pobliżu.
Emisje częstotliwości radiowej (RF) CISPR 11	Klasa A	Lampa zabiegowa ri-magic® HPLED jest przeznaczona do obsługi we wszystkich rodzajach obiektów, w tym w obiektach mieszkalnych i bezpośrednio podłączonych do publicznej sieci zasilającej niskiego napięcia, która zasilą budynki mieszkalne.
Emisje harmoniczne IEC 61000-3-2	Klasa A	
Wahania napięcia/ Emisje migotania IEC 61000-3-3	Zgodność	

Wytyczne i deklaracja producenta – Odporność elektromagnetyczna


Lampa zabiegowa ri-magic® HPLED jest przeznaczona do obsługi w środowisku elektromagnetycznym, które opisano poniżej. Klient lub użytkownik lampy zabiegowej ri-magic powinien zagwarantować, że lampa będzie używana właśnie w takim środowisku.

Test odporności	Poziom testu IEC 60601	Poziom zgodności	Środowisko elektromagnetyczne – Wytyczne
Wyladowania elektrostatyczne (ESD) IEC 61000-4-2	Kontaktowe: ± 8 kV W powietrzu: $\pm 2, 4, 8, 15$ kV	Kontaktowe: ± 8 kV W powietrzu: $\pm 2, 4, 8, 15$ kV	Podłoże powinno być drewniane, betonowe lub ceramiczne. Jeśli podłoże jest pokryte materiałem syntetycznym, wilgotność względna musi wynosić co najmniej 30%.
Szybkie elektryczne stany przejściowe IEC 61000-4-4	± 2 kV dla obwodów zasilania	± 2 kV dla obwodów zasilania	Jakość zasilania sieciowego powinna być taka jak w typowym środowisku komercyjnym lub szpitalnym.
Udar IEC 61000-4-5	± 1 kV faza do fazy	Prąd różnicowy ± 1 kV	Jakość zasilania sieciowego powinna być taka jak w typowym środowisku komercyjnym lub szpitalnym.
Zapady napięcia, krótkie przerwy w dostawie prądu i zmiany napięcia na liniach wejściowych zasilania IEC 61000-4-11	< 5% UT (> 95% zapad napięcia UT) przez 0,5 cyklu 40% UT (60% zapad napięcia UT) przez 5 cykli 70% UT (30% zapad napięcia UT) przez 25 cykli < 5% UT (> 95% zapad napięcia UT) przez 5 sek.	< 5% UT (> 95% zapad napięcia UT) przez 0,5 cyklu 40% UT (60% zapad napięcia UT) przez 5 cykli 70% UT (30% zapad napięcia UT) przez 25 cykli < 5% UT (> 95% zapad napięcia UT) przez 5 sek.	Jakość zasilania sieciowego powinna być taka jak w typowym środowisku komercyjnym lub szpitalnym. Jeżeli użytkownik lampy zabiegowej ri-magic musi kontynuować pracę w trakcie problemów z zasilaniem, zalecamy, aby lampę zabiegową ri-magic zasilać przy pomocy zasilacza awaryjnego lub baterii.
Pole magnetyczne o częstotliwości sieci elektroenergetycznej (50 Hz/ 60 Hz) IEC 61000- 4- 8	30 A/m	30 A/m	Pola magnetyczne o częstotliwości sieciowej powinny być na poziomie odpowiadającym standardowej lokalizacji w standardowym środowisku komercyjnym lub szpitalnym.

UWAGA: U_T oznacza napięcie zmiennej sieci zasilającej przed zastosowaniem poziomu testującego.

Wytyczne i deklaracja producenta – Odporność elektromagnetyczna

Lampa zabiegowa ri-magic® HPLED jest przeznaczona do obsługi w środowisku elektromagnetycznym, które opisano poniżej. Klient lub użytkownik lampy zabiegowej ri-magic HPLED powinien zagwarantować, że lampa będzie używana właśnie w takim środowisku.

Test odporności	Poziom testu IEC 60601	Poziom zgodności	Środowisko elektromagnetyczne – Wytyczne
Zaburzenia przewodzone, indukowane przez pola o częstotliwości radiowej IEC 61000-4-6	3 Vrms 150 kHz do 80 MHz Poza pasmami ISM ^a	3 Vrms	Przenośnych i mobilnych urządzeń komunikacyjnych emitujących częstotliwość radiową (RF) należy używać w odległości nie bliższej od dowolnego komponentu lampy zabiegowej ri-magic® HPLED, włącznie z przewodami, niż zalecana odległość robocza obliczana na podstawie równania właściwego dla częstotliwości nadajnika. Zalecana odległość robocza 26 MHz do 800 MHz 800 MHz do 2,7 GHz Wartość „P” oznacza maksymalną znamionową mocą wyjściową nadajnika wyrażoną w watach (W) i podaną przez producenta nadajnika, a wartość „d” to zalecana odległość robocza podana w metrach (m). Natężenia pola ze stałych nadajników emitujących częstotliwości radiową (RF) określone na podstawie badań elektromagnetycznych w terenie, ^a powinny być niższe niż limit zgodności w każdym zakresie częstotliwości. ^b
Emitowana częstotliwość radiowa (RF) IEC 61000-4-3	3 V/m 26 MHz do 2,7 GHz	3 V/m	Zakłócenia mogą wystąpić w pobliżu sprzętów oznaczonych następującym symbolem: 

UWAGA 1: Przy 26 MHz i 800 MHz obowiązują wyższy zakres częstotliwości.

UWAGA 2: Wytyczne te nie muszą mieć zastosowania w każdej sytuacji. Na propagację fal elektromagnetycznych wpływają zjawisko absorpcji oraz fakt odbijania się fal od struktur, obiektów i ludzi.

- ^a Pasma ISM (przemysłowe, naukowe i medyczne) w zakresie od 150 kHz do 80 MHz to 6,765 MHz do 6,795 MHz; 13,553 MHz do 13,567 MHz; od 26,957 MHz do 27,283 MHz; oraz od 40,66 MHz do 40,70 MHz.
- ^b Poziomy zgodności w pasmach częstotliwości ISM w zakresie od 150 kHz do 80 MHz oraz w zakresie częstotliwości od 80 MHz do 2,7 GHz mają na celu zmniejszenie prawdopodobieństwa, że przenośne urządzenia komunikacyjne będą powodować zakłócenia, gdy zostaną przez nieuwagę wniesione do pomieszczeń, w których przebywają pacjenci. Z tego powodu do wzoru, na podstawie którego oblicza się zalecaną odległość roboczą dla nadajników w tych zakresach częstotliwości, wprowadzono dodatkowy element 10/3.
- ^c Nie jest możliwe dokładne teoretyczne określenie siły pola pochodzącego z nadajników stałych, takich jak stacje bazowe dla telefonii radiowej (komórkowej/bezprzewodowej) oraz lądowych przenośnych nadajników radiowych, amatorskich, nadajników radiowych AM i FM oraz telewizyjnych. W celu ustalenia warunków elektromagnetycznych związanych ze stałymi nadajnikami radiowymi należy przeprowadzić pomiary zakłóceń elektromagnetycznych w danej lokalizacji. Jeżeli zmierzone natężenie pola w lokalizacji, w której używana jest lampa zabiegowa ri-magic® HPLED, przekracza obowiązujący poziom zgodności RF, należy uważnie obserwować pracę lampy zabiegowej ri-magic® HPLED, aby zapewnić jej prawidłowe działanie. W wypadku zaobserwowania nieprawidłowego działania konieczne może się okazać podjęcie dodatkowych czynności, na przykład zmiana położenia albo przeniesienie lampy zabiegowej ri-magic® HPLED.
- ^d W zakresie częstotliwości od 150 kHz do 80 MHz natężenie pola powinno być niższe niż 10 V/m.

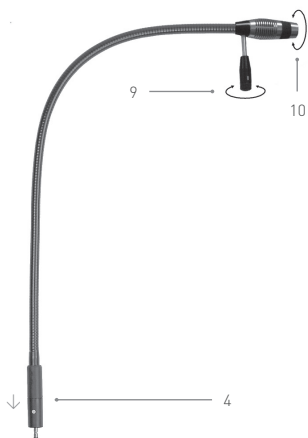
GWARANCJA

Ten produkt został wyprodukowany z zastosowaniem bardzo rygorystycznych standardów jakości, a przed opuszczeniem fabryki przeszedł gruntowną kontrolę jakości. W związku z tym z przyjemnością udzielamy gwarancji na dwa lata od daty zakupu oraz na wszelkie usterki związane z możliwościami doweryfikacji wadami materiałowymi lub produkcyjnymi. Roszczenie gwarancyjne nie ma zastosowania w wypadku niewłaściwej obsługi urządzenia. Wszystkie wadliwe części produktu zostaną wymienione lub naprawione bezpłatnie w okresie gwarancyjnym. Nie dotyczy to części ulegających zużyciu. W wypadku odpornego na wstrząsy modelu R1 udzielamy dodatkowej 5-letniej gwarancji na kalibrację, co jest wymagane na potrzeby certyfikacji CE. Roszczenie z tytułu gwarancji może zostać uwzględnione wyłącznie wówczas, gdy do produktu dołączona jest niniejsza karta gwarancyjna, uzupełniona i ostemplowana przez sprzedawcę. Należy pamiętać, że wszystkie roszczenia z tytułu gwarancji muszą zostać złożone w okresie gwarancyjnym. Oczywiście z chęcią przeprowadzimy kontrolę lub naprawę urządzenia po upływie okresu gwarancji, ale będzie to wymagało uiszczenia dodatkowej opłaty. Na prośbę użytkownika chętnie przygotujemy również bezpłatny kosztorys usługi. W przypadku reklamacji lub naprawy gwarancyjnej produkt Riester należy odesłać wraz z wypełnioną kartą gwarancyjną pod następujący adres:

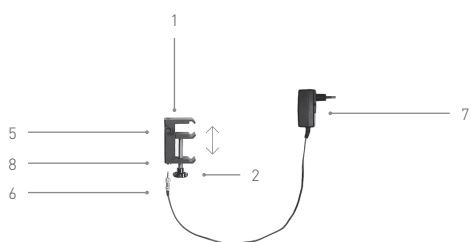
Numer seryjny lub numer partii

Data,

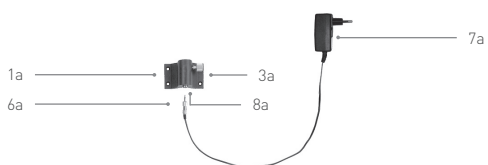
pieczęć i podpis wyspecjalizowanego sprzedawcy.



Lâmpada



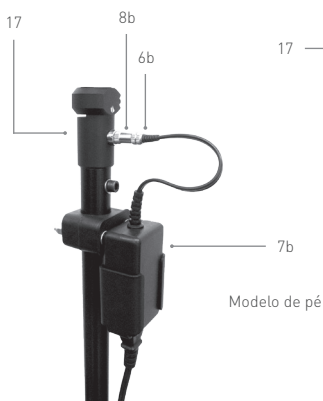
Modelo de secretária



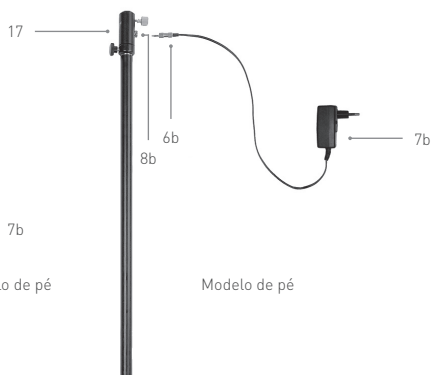
Modelo de parede

ri-magic® HPLED 6252

ri-magic® HPLED 6250



Modelo de pé



Modelo de pé

Português

1. Informações importantes - leia antes de começar

Adquiriu uma lâmpada para exame **Riester** de alta qualidade, fabricada em conformidade com a Directiva 93/42 CEE, e que foi sujeita a constantes e rigorosos controlos de qualidade. Caso tenha quaisquer dúvidas, contacte a Empresa ou o seu Agente **Riester**, que terá todo o prazer em ajudá-lo. Para endereços, consulte a última página destas Instruções de Utilização. O endereço do seu agente **Riester** autorizado ser-lhe-á facultado a pedido. Observe que o funcionamento correto e seguro dos instrumentos só será garantido quando forem exclusivamente utilizados instrumentos e acessórios **Riester**.

Aviso :

Deverá observar que o funcionamento seguro e sem falhas dos nossos instrumentos só podem ser garantidos se tanto os instrumentos como os acessórios forem exclusivamente da Riester.

O uso de outros acessórios pode provocar o aumento de emissões eletromagnéticas ou a diminuição da imunidade eletromagnética do dispositivo, e pode levar à operação incorreta.

2. Finalidade

A lâmpada para exame de aplicação universal **ri-magic®HPLED** da Riester foi produzida para iluminação, e por conseguinte para diagnósticos em todas as áreas da medicina. Fornece uma iluminação de aproximadamente 130 000 lux a uma distância de 400 mm.

3. Instruções de segurança e compatibilidade eletromagnética:

Significado dos símbolos na fonte de alimentação e no plinto de iluminação:



Fabricante



Marca CE



Siga as instruções de utilização



Dispositivo da classe de proteção II



Atenção: não olhe fixamente para o feixe



Atenção: Os equipamentos elétricos e eletrónicos usados não devem ser tratados como lixo doméstico normal, mas devem ser descartados separadamente e de acordo com as diretrizes nacionais ou da UE



Não adequado para utilização no exterior



Humidade relativa



Corrente alternada



Corrente contínua



Luz LED

Não olhe fixamente para o feixe LED de classe 2



"Ponto Verde" (específico do país)



Armazenar em local seco



Código de lote



Número de série



Limites de temperatura °C para armazenamento e transporte



Limites de temperatura em °F para armazenamento e transporte



Frágil, manusear com cuidado



Aviso!

Este símbolo indica uma situação potencialmente perigosa.

Esta lâmpada está em conformidade com os requisitos relacionados com a estabilidade e a emissão de interferências eletromagnéticas. Observe que não se poderá descartar completamente interferências em caso de influência acrescida de intensidades de campo prejudiciais, ou seja, decorrentes da operação de telemóveis e de equipamentos radiológicos.

Atenção!

- Não use a lâmpada para exame em exames oftalmológicos.
- Poderá existir o risco de ignição de gases quando a lâmpada for usada na presença de misturas de fármacos inflamáveis, como o ar e/ou oxigénio e gás hilariante!
- A lâmpada só deve ser ligada por pessoas habilitadas, para evitar o risco de eletrocussão letal.
- Utilize exclusivamente a tomada incluída.
Fabricante Glob Tek Tipo GTM96180-1507-2.0

4. Instruções de montagem prévias ao arranque

a) ri-magic®HPLED modelo de secretária

Prenda o grampo universal (1) e aparafuse o conjunto (2) a uma mesa ou a uma calha na parede. Introduza a lâmpada universal (4) a partir do topo no furo do grampo de parafuso e prenda-a com o pino serrilhado (5). Ligue o cabo (6) da fonte de alimentação (7) à tomada (8) a partir de baixo até ouvir um clique. Ligue um transformador (7) à tomada. A lâmpada está pronta a funcionar.

b) ri-magic®HPLED modelo de parede

Mantenha o suporte de parede (1a) no ponto desejado na parede e marque 4 furos para buchas. Remova o suporte de parede e fure nos 4 pontos marcados. Introduza as buchas na parede. Aplique o suporte de parede e fixe-o com parafusos. Introduza a lâmpada (4) no suporte a partir de cima e prenda-a com o parafuso de bloqueio (3a) de lado. Ligue o cabo (6a) da fonte de alimentação (7) à tomada (8a) a partir de baixo até ouvir um clique. Ligue o transformador (7a) à tomada. A lâmpada está pronta a funcionar.

Atenção:

A parede terá de ser suficientemente sólida para garantir uma boa fixação da lâmpada de diagnóstico. Use apenas os parafusos e as buchas incluídos. É possível a utilização alternativa de buchas de 6 mm com parafuso de cabeça de queijo DIN 95 3 x 40 mm.

Instruções de instalação:

Ao instalar os acessórios, preste atenção às instruções de montagem fornecidas com os sistemas de montagem.

Para garantir que todos os polos estão permanentemente desligados da fonte de alimentação, o dispositivo EM tem de ser instalado de tal forma que o cabo de alimentação esteja acessível e possa ser desligado.

c) ri-magic®HPLED modelo de secretária

Montagem:

Comece por montar o suporte móvel e por tomar nota das instruções para instalação em anexo. Ligue a ficha (6b) da fonte de alimentação (7b) à tomada (8b) da parte lateral até ouvir um clique. A lâmpada está pronta a funcionar.

Para poder mover-se adequadamente, o braço flexível (cabeça) deve ser dobrado para baixo, de modo que a luz não fique muito alta e não bata nos objetos próximos, e para que não haja excesso de peso quando a lâmpada estiver levemente inclinada.

5. Arranque e operação inicial

Ligue a ficha do cabo (6, a, b) à tomada (8, a, b). Ligue a fonte de alimentação (7, a, b) à tomada de rede. As tensões na placa de classificação do transformador de rede têm sempre de ser respeitadas. Existe a opção entre duas tensões: 230 V e 120 V.

Ligar/Desligar

Rode o reóstato (9) no sentido horário. Quando ouvir um clique, a luz será ligada. Rode o reóstato (9) no sentido anti-horário até ouvir um clique. A luz está agora desligada. Também pode interromper o funcionamento da lâmpada de diagnóstico a partir da fonte de alimentação principal, se remover a ficha da tomada.


Reóstato

Poderá definir a intensidade luminosa pretendida se rodar o reóstato (9). Aumente a intensidade luminosa rodando no sentido horário e diminua-a rodando no sentido anti-horário. Focagem É fornecido um anel de focagem (10) na frente da cabeça do projetor para controlar o cone de luz da lâmpada.

Focagem

Existe um anel de focagem (10) na frente da lâmpada de cabeça. Este anel pode ser

usado para regular o cone de luz da lâmpada.

Nota: 

- O braço flexível do iluminador não deve ser dobrado num raio muito pequeno, para que se evite a fadiga prematura do material.
- Durante o funcionamento normal da lâmpada, o suporte (4) e o grampo universal (1) e/ou o suporte do tripé (17) aquecerão perto da tomada (8,a,b).


6. Instruções de manutenção

Informações gerais

O objetivo da limpeza e desinfecção dos produtos médicos é a proteção dos pacientes, utilizadores e terceiros e a conservação dos produtos médicos. Devido ao design do produto e ao material utilizado, não pode ser fixado nenhum limite máximo de ciclos de processamento. O tempo de vida dos produtos médicos depende da sua função e do tratamento adequado dos dispositivos. Antes de devolver produtos defeituosos para reparação, estes devem passar pelo processo de reprocessamento descrito.

Limpeza e desinfecção

A lâmpada de exame **ri-magic®HPLED** pode ser limpa externamente com um pano húmido até que seja alcançada a limpeza ótica. Limpe e desinfete de acordo com as regulamentações fornecidas pelo fabricante do desinfetante. Só podem ser usados desinfetantes com eficiência aprovada e de acordo com as normas nacionais. Para a limpeza e/ou desinfecção pode usar-se um pano macio, de preferência sem fiapos, ou cotonetes. Depois de desinfetado, o dispositivo deve ser limpo com um pano húmido para remover todos os depósitos possíveis de desinfetantes.

Cuidado! 

Antes de limpar ou desinfetar a lâmpada, desligue a ficha da tomada de rede! Estes artigos não estão preparados para limpeza e esterilização mecânicas, e serão danificados nesse caso!

7. Especificação

Modelo: lâmpada de exame **ri-magic®HPLED**

Candeeiro de mesa / candeeiro de parede / candeeiro de

pé

Entrada: 100 V - 240 V / 50 - 60 Hz / 0,6 A

Saída: 5 V 3 A 15 W

Tipo de lâmpada: LED

Classificação: Tipo B

Temperatura de trabalho: 0 ° a + 40 ° C, humidade relativa entre 30 e 75 %
(sem condensação)

Local de armazenamento: -5 ° a +50 ° C, até 85 % de humidade relativa
(sem condensação)

Peso: modelo de mesa e de parede: aprox. 2,5 kg

Modelo de pé: aprox. 7,5 kg

8. Manutenção

Os instrumentos e os seus acessórios não requerem manutenção especial. Caso um instrumento precise de ser inspecionado por qualquer motivo, pedimos-lhe que no-lo envie, ou a um revendedor autorizado Riester na sua área, que identificaremos a seu pedido.

9. Normas

Segurança fotobiológica de lâmpadas e sistemas de lâmpadas DIN EN 62471 CEI 60601-1

10. Descarte da embalagem

Ao descartar o material de embalagem, preste atenção aos regulamentos de resíduos apropriados. Mantenha fora do alcance de crianças.

Risco de explosão

Não use este dispositivo perto de gases anestésicos ou de vapores e líquidos inflamáveis.

Descarte dos acessórios e dispositivo

Os acessórios descartáveis destinam-se a utilização única. Não devem ser reutilizados, já que o seu funcionamento pode ser comprometido, ou que podem ser contaminados. A vida útil deste **ri-magic HPLED** é de 10 anos. No final da sua vida útil, o **ri-magic HPLED** e todos os seus acessórios devem ser descartados de acordo com os regulamentos aplicáveis a esses produtos. Caso tenha dúvidas relativas ao descarte do produto, contacte com o fabricante.

11. COMPATIBILIDADE ELETROMAGNÉTICA

DOCUMENTOS QUE ACOMPANHAM DE ACORDO COM CEI 60601-1-2, 2014, Ed. 4.0

Atenção: 

Os equipamentos elétricos para medicina (EM) estão sujeitos a precauções especiais relativas à compatibilidade eletromagnética (CEM).

Os dispositivos portáteis e móveis para comunicação por radiofrequência podem afetar os equipamentos elétricos para medicina.

O dispositivo ME destina-se a operação num ambiente eletromagnético adequado a cuidados de saúde e destina-se a instalações profissionais como áreas industriais ou hospitais.

O utilizador do dispositivo deve certificar-se de que este está a funcionar num ambiente adequado.

Aviso : 

O dispositivo EM não pode ser empilhado, disposto ou utilizado diretamente ao lado ou com outros dispositivos. Sempre que seja necessário o funcionamento na proximidade de, ou empilhado com, outros dispositivos, o dispositivo EM e os restantes dispositivos EM devem ser observados de modo a garantir o funcionamento devido no arranjo em causa. Este dispositivo EM destina-se a ser utilizado apenas por profissionais médicos. Este dispositivo pode causar interferências rádio ou interferir com o funcionamento de dispositivos próximos. Poderá ser necessário tomar as medidas corretivas apropriadas, como redirecionar ou reorganizar o dispositivo EM ou a blindagem.

O dispositivo EM avaliado não apresenta as funcionalidades de desempenho básicas previstas pela norma EN60601-1, que colocariam riscos inaceitáveis aos pacientes, operadores ou terceiros em caso de falha ou mau funcionamento da fonte de alimentação.

Aviso : 

Os equipamentos portáteis de comunicação por RF (rádios), incluindo acessórios, como cabos de antena e antenas externas, não devem ser usados a uma distância inferior a 30 cm (12 polegadas) das peças e cabos do ri-magic HPLED especificados pelo fabricante. O não cumprimento desta regra pode originar a redução do desempenho das funcionalidades do dispositivo.

Orientações e declaração do fabricante - emissões eletromagnéticas

O Examination Light ri-magic® HPLED destina-se a ser utilizado no ambiente eletromagnético a seguir especificado. O cliente ou o utilizador do Examination Light ri-magic devem garantir que este é usado num tal ambiente.

Teste de emissão	Conformidade	Ambiente eletromagnético - orientações
Emissões de RF CISPR 11	Grupo 1	O Examination Light ri-magic® HPLED usa energia de RF apenas para o seu funcionamento interno. Por conseguinte, as suas emissões de RF são muito reduzidas e não deverão causar interferências nos equipamentos eletrónicos próximos.
Emissão de RF CISPR 11	Classe A	O Examination Light ri-magic® HPLED é adequado para utilização em todos os locais, incluindo instalações domésticas e as instalações diretamente ligadas à rede pública de abastecimento de energia de baixa tensão que alimenta os edifícios usados para fins domésticos.
Emissões harmónicas CEI 61000-3-2	Classe A	
Flutuações de tensão/emissões de cintilação CEI 61000-3-3	Em conformidade	

Orientações e declaração do fabricante - imunidade eletromagnética


O Examination Light ri-magic® HPLED destina-se a ser utilizado no ambiente eletromagnético a seguir especificado. O cliente ou o utilizador do Examination Light ri-magic devem garantir que este é usado num tal ambiente.

Teste de imunidade	Nível de teste CEI 60601	Nível de conformidade	Ambiente eletromagnético - orientações
Descarga electrostática (ESD) CEI 61000-4-2	Contacto: ± 8 kV Ar: $\pm 2,4,8,15$ kV	Contacto: ± 8 kV Ar: $\pm 2,4,8,15$ kV	Os pavimentos devem ser de madeira, cimento ou revestimento cerâmico. Se o pavimento estiver coberto por material sintético, a humidade relativa mínima deve ser de 30%.
Disparo/transitório elétrico rápido CEI 61000-4-4	± 2 kV para cabos de alimentação	± 2 kV para cabos de alimentação	A qualidade da rede elétrica deve corresponder à de um ambiente comercial ou hospitalar típico.
Pico CEI 61000-4-5	± 1 kV cabo(s) a cabo(s)	± 1 kV modo diferencial	A qualidade da rede elétrica deve corresponder à de um ambiente comercial ou hospitalar típico.
Baixas de tensão, interrupções curtas e variações de tensão nos cabos de entrada de alimentação CEI 61000-4-11	<5% UT (> 95% de baixa de UT) para 0,5 ciclo 40% UT (60% baixa em UT) por 5 ciclos 70% UT (30% baixa em UT) por 25 ciclos <5% UT (>95% baixa em UT) por 5 seg.	<5% UT (> 95% de baixa de UT) para 0,5 ciclo 40% UT (60% baixa em UT) por 5 ciclos 70% UT (30% baixa em UT) por 25 ciclos <5% UT (>95% baixa em UT) por 5 seg.	A qualidade da rede elétrica deve corresponder à de um ambiente comercial ou hospitalar típico. Se o utilizador do Examination Light ri-magic necessitar de operação contínua durante interrupções da rede, é recomendável que o Examination Light ri-magic seja alimentado por uma fonte de alimentação ininterrupta ou por uma pilha.
Campo magnético de frequência de energia (50Hz / 60Hz) CEI 61000-4-8	30A/m	30A/m	Os campos magnéticos com frequência de potência devem estar a níveis característicos de um local típico em um ambiente comercial típico ou hospitalar.

NOTA A U_T corresponde à tensão da rede de CA anterior à aplicação do nível de teste.

Orientações e declaração do fabricante - imunidade eletromagnética

O Examination Light ri-magic® HPLED destina-se a ser utilizado no ambiente eletromagnético a seguir especificado. O cliente ou o utilizador do Examination Light ri-magic® HPLED devem garantir que este é usado num tal ambiente.

Teste de imunidade	Nível de teste CEI 60601	Nível de conformidade	Ambiente eletromagnético - orientações
RF conduzida CEI 61000-4-6	3 Vrms 150 kHz a 80 MHz Fora de Bandas ISM ^a	3 Vrms	Os equipamentos portáteis e móveis de comunicações RF não devem ser usados nas proximidades de nenhuma parte do Examination Light ri-magic® HPLED, incluindo dos seus cabos, a uma distância inferior à distância de separação recomendada, calculada a partir da equação aplicável à frequência do transmissor. Distância de separação recomendada 26 MHz a 800 MHz 800 MHz a 2,7 GHz Onde <i>P</i> é a potência nominal máxima de saída do transmissor em watts (W) de acordo com o fabricante do transmissor e <i>d</i> é a distância de separação recomendada em metros (m).
RF irradiada CEI 61000-4-3	3 V/m 26 MHz a 2,7 GHz	3 V/m	As intensidades dos campos emitidos por transmissores fixos de RF, de acordo com o determinado por um levantamento eletromagnético do local, ^a deve ser inferior ao nível de conformidade em cada gama de frequências. ^b Pode ocorrer interferência nas proximidades do equipamento marcado com o seguinte símbolo: 

NOTA 1 A 80 MHz e a 800 MHz, aplica-se a gama de frequências mais elevada.

NOTA 2 Estas orientações podem não ser aplicáveis a todas as situações. A propagação eletromagnética é afetada por absorção e reflexão das estruturas, objetos e pessoas.

^a As bandas ISM (industriais, científicas e médicas) entre 150 kHz e 80 MHz vão de 6,765 MHz a 6,795 MHz; de 13,553 MHz a 13,567 MHz; de 26,957 MHz a 27,283 MHz; e de 40,66 MHz a 40,70 MHz.

^b Os níveis de conformidade nas bandas de frequência ISM entre 150 kHz e 80 MHz e na faixa de frequência entre 80 MHz e 2,7 GHz destinam-se a diminuir a probabilidade dos equipamentos móveis/portáteis de comunicações poderem causar interferências caso sejam inadvertidamente trazidos para as áreas onde existem pacientes. Por esse motivo, foi incluído um fator adicional de 10/3 nas fórmulas usadas para o cálculo da distância de separação recomendada para os transmissores nestas faixas de frequência.

^c As intensidades de campos de transmissores fixos, como as estações de base para radiotelefonos (móveis/sem fios) e aparelhos de rádio móvel, de radioamadorismo, de emissão de rádio AM e FM e de emissão de TV não podem ser teoricamente previstas com precisão. Para acessar o ambiente eletromagnético, deve ser considerada uma pesquisa eletromagnética do local devido aos transmissores de RF fixos. Se a intensidade de campo medida no local em que o Examination Light ri-magic® HPLED for utilizado exceder o nível de conformidade de RF aplicável acima, deve observar-se o Examination Light ri-magic® HPLED para confirmar o seu funcionamento normal. Caso se observe um desempenho anormal, podem ser necessárias medidas adicionais, tais como reorientar ou movimentar o Examination Light ri-magic® HPLED.

^d Acima da gama de frequência 150 kHz a 80 MHz, as forças de campo devem ser inferiores a 3 V/m.

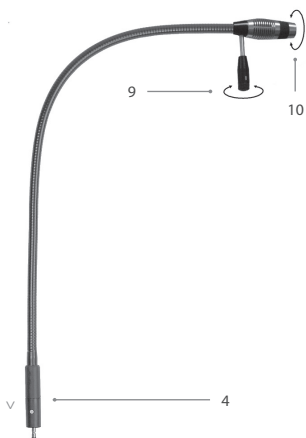
GARANTIA

Este produto foi fabricado sob os mais rigorosos padrões de qualidade e passou por uma verificação final completa de qualidade antes de deixar a nossa fábrica. Estamos, portanto, satisfeitos por poder fornecer uma garantia de 2 anos a partir da data de compra em todos os defeitos, que podem comprovadamente ser devidos a falhas de material ou de fabrico. Não se aplica uma reclamação de garantia no caso de manuseamento inadequado. Todas as peças defeituosas do produto serão substituídas ou reparadas gratuitamente dentro do período da garantia. Isto não se aplica a peças de desgaste. Para o R1 à prova de choque concedemos uma garantia adicional de 5 anos para a calibragem, exigida pela certificação CE. Só pode ser concedida uma reclamação de garantia se este Cartão de Garantia tiver sido preenchido e carimbado pelo revendedor e for incluído com o produto. Lembre-se de que todas as reclamações de garantia devem ser feitas durante o período da garantia. Evidentemente, estaremos dispostos a realizar verificações ou reparações depois do fim do período de garantia, mediante um custo. Além disso, poderá solicitar-nos gratuitamente uma estimativa de custo provisória. Em caso de reclamação de garantia ou reparação, devolva o produto Riester com o Cartão de Garantia preenchido para o seguinte endereço:

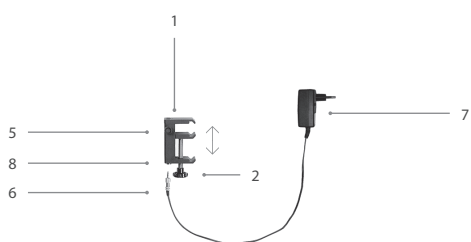
Número série ou número do lote

Data

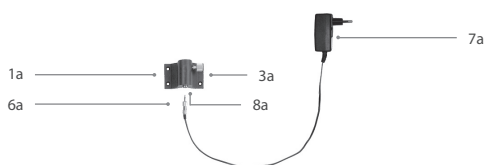
Carimbo e assinatura do revendedor especializado,



Lampă



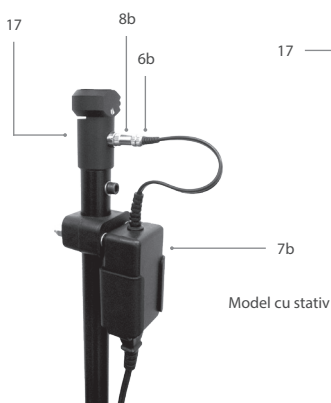
Model de birou



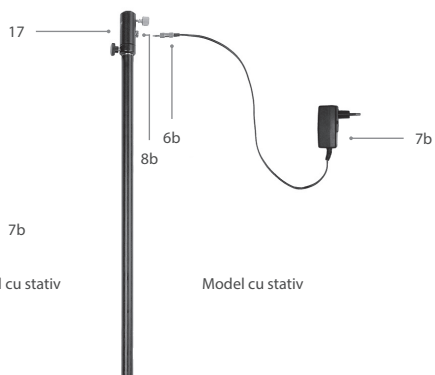
Model de perete

ri-magic® HPLED 6252

ri-magic® HPLED 6250



Model cu stativ



Model cu stativ

Română

1. Informații importante – citiți înainte de pornire

Ați achiziționat o lampă de examinare **Riester** de înaltă calitate examinare fabricată în conformitate cu Directiva 93/42/CEE privind produsele medicale și supusă unui control riguros continuu al calității. Dacă aveți întrebări, vă rugăm să contactați Compania sau agentul dvs. **Riester**, care va fi încântat să vă ajute. Pentru adrese, consultați ultima pagină a acestor Instrucțiuni. Adresa agentului dvs. **Riester** autorizat va fi furnizată la cerere. Rețineți, de asemenea, că funcționarea corectă și sigură a instrumentelor va fi garantată numai atunci când instrumentele și accesoriile **Riester** sunt utilizate permanent.

Avertizare:

Rețineți că funcționarea corectă și în siguranță a instrumentelor noastre este garantată numai dacă atât instrumentele, cât și accesoriile acestora sunt exclusiv de la Riester.

Utilizarea altor accesorii poate duce la creșterea emisiilor electromagnetice sau la imunitate electromagnetică redusă a dispozitivului și poate conduce la funcționarea incorectă.

2. Scop

Lampa de examinare universală **ri-magic® HPLED** de la Riester a fost creată pentru iluminat și, astfel, pentru diagnosticare în toate domeniile medicinei. Aceasta oferă o iluminare de aproximativ 130.000 lux la o distanță de 400 mm.

3. Instrucțiuni de siguranță și compatibilitate electromagnetică:

Semnificația simbolurilor de pe blocul de alimentare de la rețea și soclul lămpii:



Producător



Marca CE



Respectați instrucțiunile de utilizare



Dispozitiv de protecție clasa II



Atenție: Nu priviți în rază



Atenție: Echipamentele electrice și electronice uzate nu trebuie să fie tratate ca deșeuri menajere obișnuite, ci trebuie să fie eliminate separat, în conformitate cu directivele naționale sau UE



Nu este destinat utilizării în exterior



Umiditate relativă



Curent alternativ



Curent continuu



Lumină LED

Nu priviți în rază

LED de clasa 2



„Punct verde” (specific țării)



A se depozita într-un loc uscat



Număr lot



Număr de serie



Limitele de temperatură în °C pentru depozitare și transport



Limitele de temperatură în °F pentru depozitare și transport



Fragil, manevrați cu grijă



Avertizare!

Acest simbol indică o situație potențial periculoasă.

Lampa respectă cerințele privind stabilitatea și emisia de interferențe electromagnetice. Vă rugăm să rețineți că interferențele nu pot fi excluse complet sub influența crescută a intensităților nocive ale câmpului, adică atunci când utilizați telefoane mobile și echipamente radiologice.

Atenție! 

- Nu utilizați lampa de examinare pentru examinarea ochilor.
- Poate exista un risc de aprindere a gazelor atunci când lumina este utilizată în prezența unor amestecuri de medicamente inflamabile, cum ar fi aerul și/sau oxigenul sau gazul ilariant!
- Lampa trebuie să fie pornită doar de persoane calificate, pentru a evita riscul de electrocutare letală.
- Utilizați exclusiv conectorul cu fișă inclus.
Producător Glob Tek Tip GTM96180-1507-2.0

4. Instrucțiuni de asamblare înainte de pornire

a) ri-magic® HPLED model de birou

Atașați setul format din clemă universală (1) și șurub (2) de un birou sau o șină de perete. Introduceți lampa universală (4) din partea de sus în orificiul clemei cu șurub și fixați-o cu șurubul cu cap striat (5). Conectați fișa cablului (6) blocului de alimentare de la rețea (7) la priză (8) de dedesubt, până când se cuplează cu un clic. Conectați un transformator (7) la priză. Acum lampa este pregătită de utilizare.

b) ri-magic® HPLED model de perete

Țineți consola de perete (1a) în punctul dorit de pe perete și marcați 4 găuri pentru dibluri. Îndepărtați consola de perete și realizați cele 4 orificii marcate. Introduceți diblurile în perete. Aplicați consola de perete și fixați-o cu șuruburi. Introduceți lampa (4) în consolă dinspre partea superioară și fixați-o cu șurubul de fixare (3a) de pe partea laterală. Conectați fișa cablului (6a) blocului de alimentare de la rețea (7a) la priză (8a) de dedesubt, până când se cuplează cu un clic. Conectați transformatorul (7a) la priză. Acum lampa este pregătită de utilizare.

Atenție: 

Zidul trebuie să fie suficient de solid pentru o fixare bună și garantată a lămpii de diagnosticare. Utilizați numai șuruburile și ancorele incluse. Este posibilă utilizarea alternativă a ancorelor de 6 mm cu șurub cu cap lenticular DIN 95 3 x 40 mm.

Instrucțiuni de instalare:

Consultați instrucțiunile de asamblare incluse ale sistemelor de montare atunci când instalați accesoriile.

Pentru a asigura o deconectare totală de la sursa de alimentare, dispozitivul ME trebuie să fie instalat astfel încât cablul de alimentare să fie accesibil și să poată fi deconectat.

c) ri-magic® HPLED model cu stativ

Asamblare:

Asamblați mai întâi stativul mobil, respectând instrucțiunile de instalare atașate. Conectați fișa cablului (6b) blocului de alimentare de la rețea (7b) la priză (8b) în partea laterală, până când se aude un clic. Acum lampa este pregătită de utilizare.

Pentru a putea să vă mișcați în mod corespunzător, brațul flexibil (capul) trebuie să fie îndoit în jos, astfel încât lumina să nu fie prea puternică și să nu lumineze obiectele din apropiere și astfel să nu existe greutate în exces atunci când lampa este ușor înclinată.

5. Punerea în funcțiune și funcționarea inițială

Conectați fișa cablului (6,a,b) la priză (8,a,b). Conectați blocul de alimentare de la rețea (7,a,b) la priza de alimentare. Tensiunile de pe plăcuța de identificare a adaptorului de rețea trebuie întotdeauna respectate. Există două tensiuni opționale: 230 V și 120 V.

Pornit-Oprit

Rotiți reostatul (9) în sensul acelor de ceasornic. Când se aude un clic, lampa este pornită. Rotiți reostatul (9) în sens invers acelor de ceasornic până când se aude un clic. Lampa este acum oprită. Lampa de diagnosticare poate fi, de asemenea, oprită de la sursa de alimentare principală prin scoaterea conectorului din priză.

Reostat

Intensitatea dorită a luminii poate fi reglată rotind reostatul (9). Măriți intensitatea luminii rotind în sensul acelor de ceasornic și reduceți intensitatea rotind în sens invers acelor de ceasornic. Focalizare Este prevăzut un inel de focalizare (10) în partea din față a capului lămpii pentru a controla conul luminos al luminii.

Focalizare

În partea frontală a capului de lămpă există un inel de focalizare (10). Acest inel poate fi utilizat pentru ajustarea conului de lumină al lămpii.

Notă: 

- Brațul flexibil al luminii nu trebuie să fie îndoit la o rază prea mică pentru a preveni solicitarea prematură a materialului.
- Pentru funcționarea normală a lămpii, consola (4) și clema universală (1) și/sau consola trepid (17) se vor încălzi în jurul prizei (8,a,b).

6. Instrucțiuni pentru îngrijire

Informații generale

Scopul curățării și dezinfectării produselor medicale este protecția pacienților, a utilizatorilor și a terților și menținerea valorii produselor medicale. Din cauza designului produsului și a materialului utilizat, nu poate fi stabilită nicio limită definită a ciclurilor maxime de procesare. Durata de viață a produselor medicale depinde de funcțiile lor și de tratamentul adecvat al dispozitivelor. Înainte de a returna produse defecte pentru reparații, acestea trebuie să fi trecut prin procesul de reprocesare descris.

Curățare și dezinfectare

Lampa de examinare **ri-magic**® HPLED poate fi curățată la exterior cu o lavetă umedă, până când aceasta devin vizibil curată. Ștergeți cu dezinfectant în conformitate cu indicațiile furnizate de producătorul dezinfectantului. Pot fi utilizați numai dezinfectanți cu eficiență aprobată și în conformitate cu standardele naționale. Mijloacele de curățare sau dezinfecție pot fi o lavetă moale, eventual fără scame sau bețișoare pentru urechi. După dezinfecție, dispozitivul trebuie curățat cu o lavetă umedă pentru a îndepărta toate depozitele posibile de dezinfectanți.

Atenție! 

Înainte de curățarea sau dezinfectarea lămpii, deconectați ștecărul de la priză! Articolele nu pot fi curățate și sterilizate automat, deoarece se vor deteriora!

7. Specificație

Model: lampă de examinare **ri-magic**® HPLED

Lampă de masă/lampă de perete/lampă de podea

Intrare: 100 V - 240 V/50 - 60 Hz/0,6 A

Ieșire: 5 V 3 A 15 W

Tipul lămpii: LED

Clasificare: Tip B

Temperatură de lucru: 0° până la + 40 °C, umiditate relativă între 30 și 75%
(fără condensare)

Locul de depozitare: -5° până la +50 °C, până la 85% umiditate relativă
(fără condensare)

Greutate: model de masă și de perete: aprox. 2,5 kg

Model cu stativ: aprox. 7,5 kg

8. Întreținere

Instrumentele și accesoriile acestora nu necesită întreținere specifică. Dacă un instrument trebuie inspectat din orice motiv, trimiteți-l la noi sau la un distribuitor autorizat Riester din zona dvs., pe care îl vom numi cu plăcere la cerere.

9. Standarde

Siguranța fotobiologică a lămpilor și sistemelor de iluminat DIN EN 62471 IEC 60601-1

10. Eliminarea ambalajului

Pentru eliminarea ambalajului, respectați regulamentele corespunzătoare privind deșeurile. A nu se lăsa la îndemâna copiilor.

Risc de explozie

Nu utilizați acest dispozitiv în prezența gazelor, vaporilor sau lichidelor anestezice inflamabile.

Eliminarea accesoriilor și a dispozitivului

Accesoriile de unică folosință sunt destinate unei singure utilizări. Nu trebuie refolosite, pentru că funcția acestora poate să fie afectată sau pot fi contaminate. Durata de viață a acestui dispozitiv **ri-magic** HPLED este de 10 ani. La sfârșitul duratei de viață, dispozitivul **ri-magic** HPLED și toate accesoriile trebuie eliminate în conformitate cu regulamentele aplicabile acestor produse. Dacă aveți întrebări cu privire la eliminarea produsului, vă rugăm să contactați producătorul.

11. COMPATIBILITATE ELECTROMAGNETICĂ

DOCUMENTE DE ÎNSOȚIRE ÎN CONFORMITATE CU IEC 60601-1-2, 2014, Ed. 4.0

Atenție: 

Echipamentele electrice medicale fac obiectul unor precauții speciale privind compatibilitatea electromagnetică (EMC).

Dispozitivele portabile și mobile de comunicații pe frecvențe radio pot afecta echipamentele electrice medicale.

Dispozitivul ME este destinat funcționării într-un mediu electromagnetic sau de îngrijire medicală la domiciliu și este destinat unor spații profesionale, cum ar fi zone industriale și spitale.

Utilizatorul dispozitivului trebuie să se asigure că acesta funcționează într-un astfel de mediu.

Avertizare: 

Dispozitivul ME nu poate fi stivuit, așezat sau utilizat direct lângă sau cu alte dispozitive. Atunci când este necesară utilizarea în apropiere de sau împreună cu alte dispozitive, trebuie respectate dispozitivele ME și celelalte dispozitive ME pentru a asigura o funcționare adecvată în cadrul acestui aranjament. Acest dispozitiv ME este destinat exclusiv profesioniștilor din domeniul medical. Acest aparat poate provoca interferențe radio sau poate interfera cu funcționarea dispozitivelor din apropiere. Pot fi necesare măsuri corective adecvate, cum ar fi redirecționarea sau rearanjarea dispozitivului ME sau a scutului.

Dispozitivul ME evaluat nu prezintă caracteristici de performanță de bază în sensul standardului EN60601-1, care ar prezenta un risc inacceptabil pentru pacienți, operatori sau terțe persoane în cazul în care sursa de alimentare se întrerupe sau funcționează defectuos.

Avertizare: 

Echipamentele de comunicații RF (radiouri) portabile, inclusiv accesoriile, cum ar fi cablurile de antenă și antenele externe, nu ar trebui utilizate la o distanță mai mică de 30 cm (12 inci) de componentele și cablurile dispozitivului ri-magic HP LED specificate de producător. Nerespectarea poate duce la o reducere a caracteristicilor de performanță ale dispozitivului.

Ghid și declarația producătorului – emisie electromagnetică

Lampa de examinare ri-magic® HPLED este destinată utilizării în mediul electromagnetic specificat mai jos. Clientul utilizatorului lămpii de examinare ri-magic ar trebui să se asigure că aceasta este utilizată într-un astfel de mediu.

Test de emisie	Conformitate	Mediul electromagnetic – ghid
Emisii RF CISPR 11	Grupa 1	Lampa de examinare ri-magic® HPLED utilizează energie RF doar pentru funcția sa internă. Prin urmare, emisiile RF sunt foarte scăzute și nu sunt susceptibile de a provoca interferențe la echipamentele electronice din apropiere.
Emisie RF CISPR 11	Clasa A	Lampa de examinare ri-magic® HPLED este adecvată pentru utilizarea în toate stabilimentele, inclusiv în clădiri rezidențiale și cele conectate direct la rețeaua publică de alimentare de joasă tensiune care deservește clădiri utilizate în scopuri rezidențiale.
Emisii armonice IEC 61000-3-2	Clasa A	
Fluctuații de tensiune/emisii flicker IEC 61000-3-3	Conform	

Ghid și declarația producătorului – imunitate electromagnetică


Lampa de examinare ri-magic® HPLED este destinată utilizării în mediul electromagnetic specificat mai jos. Clientul sau utilizatorul lămpii de examinare ri-magic ar trebui să se asigure că aceasta este utilizată într-un astfel de mediu.

Test de imunitate	Nivel de testare IEC 60601	Nivel de conformitate	Mediul electromagnetic – ghid
Descărcarea electrostatică (ESD) IEC 61000-4-2	Contact: ± 8 kV Aer: $\pm 2,4,8,15$ kV	Contact: ± 8 kV Aer: $\pm 2,4,8,15$ kV	Podurile trebuie să fie din lemn, beton sau plăci ceramice. Dacă podeaua este acoperită cu material sintetic, umiditatea relativă trebuie să fie de cel puțin 30%.
Trenuri de impulsuri rapide de tensiune IEC 61000-4-4	± 2 kV pentru liniile de alimentare	± 2 kV pentru liniile de alimentare	Calitatea sursei de alimentare trebuie să fie cea a unui mediu comercial sau spitalicesc tipic.
Supratensiune IEC 61000-4-5	± 1 kV tensiune între faze	± 1 kV mod diferențial	Calitatea sursei de alimentare trebuie să fie cea a unui mediu comercial sau spitalicesc tipic.
Căderi de tensiune, scurte întreruperi și variații de tensiune pe liniile de alimentare de intrare IEC 61000-4-11	<5% UT (> 95% cădere în UT) timp de 0,5 cicluri 40% UT (Cădere 60% în UT) timp de 5 cicluri 70% UT (Cădere 30% în UT) timp de 25 de cicluri <5% UT (>95% cădere în UT) timp de 5 secunde	<5% UT (> 95% cădere în UT) timp de 0,5 cicluri 40% UT (Cădere 60% în UT) timp de 5 cicluri 70% UT (Cădere 30% în UT) timp de 25 de cicluri <5% UT (>95% cădere în UT) timp de 5 secunde	Calitatea sursei de alimentare trebuie să fie cea a unui mediu comercial sau spitalicesc tipic. În cazul în care utilizatorul lămpii de examinare ri-magic necesită o funcționare continuă în timpul întreruperilor la rețeaua de alimentare, se recomandă ca lampa de examinare ri-magic să fie alimentată de la o sursă de alimentare neîntreruptibilă sau de la o baterie.
Câmp magnetic la frecvența de alimentare (50 Hz/60Hz) IEC 61000-4-8	30 A/m	30 A/m	Câmpurile magnetice la frecvența de alimentare trebuie să fie la nivelul caracteristic unei locații tipice într-un mediu tipic comercial sau spitalicesc.

NOTĂ U_T este tensiunea de alimentare c.a. înainte de aplicarea nivelului de testare.

Ghid și declarația producătorului – imunitate electromagnetică

Lampa de examinare ri-magic® HPLED este destinată utilizării în mediul electromagnetic specificat mai jos. Clientul sau utilizatorul lămpii de examinare ri-magic® HPLED ar trebui să se asigure că aceasta este utilizată într-un astfel de mediu.

Test de imunitate	Nivel de testare IEC 60601	Nivel de conformitate	Mediul electromagnetic – ghid
RF condusă IEC 61000-4-6	3 Vrms 150 KHz până la 80 MHz În afara benzilor ISM ^a	3 Vrms	Echipamentul portabil și mobil de comunicații RF nu trebuie să fie utilizat mai aproape de niciuna dintre componentele lămpii de examinare ri-magic® HPLED, inclusiv cabluri, decât distanța recomandată calculată pe baza ecuației aplicabile frecvenței emițătorului. Distanța recomandată 26 MHz până la 800 MHz 800 MHz până la 2,7 GHz Unde P este puterea de ieșire maximă a emițătorului în wați (W) conform producătorului emițătorului și d este distanța recomandată în metri (m). Intensitățile câmpurilor de la emițătoarele RF fixe, determinate printr-un control electromagnetic al amplasamentului, ^a trebuie să fie mai mici decât nivelul de conformitate în fiecare interval de frecvență. ^b
RF radiată IEC 61000-4-3	3 V/m 80 MHz până la 2,7 GHz	3 V/m	Interferența poate să apară în vecinătatea echipamentelor marcate cu următorul simbol: 

NOTA 1 La 26 MHz și 800 MHz, se aplică intervalul de frecvență mai mare.

NOTA 2 Aceste recomandări nu se aplică în toate situațiile. Propagarea electromagnetică este afectată de absorbția și reflexia din structuri, obiecte și oameni.

^a Benzile ISM (industriale, științifice și medicale) cuprinse între 150 kHz și 80 MHz sunt de la 6,765 MHz până la 6,795 MHz, de la 13,553 MHz până la 13,567 MHz; 26,957 MHz până la 27,283 MHz; și de la 40,66 MHz până la 40,70 MHz.

^b Nivelele de conformitate în benzile de frecvență ISM între 150 kHz și 80 MHz și în intervalul de frecvențe de la 80 MHz la 2,7 GHz sunt destinate să diminueze probabilitatea ca echipamentele de comunicații mobile/portabile să poată provoca interferențe în cazul în care sunt introduse din greșeală în zonele pacientului. Din acest motiv, un factor suplimentar de 10/3 a fost încorporat în formulele utilizate pentru calcularea distanței recomandate pentru emițătoarele din aceste intervale de frecvență.

^c Intensitățile câmpurilor de la emițătoare fixe, cum ar fi stațiile de bază pentru telefoanele radio (mobile/fără fir) și radiourile de tip landmobil, radio amator, transmisia radio AM și FM și difuzarea TV nu pot fi prezise teoretic cu exactitate. Pentru a evalua mediul electromagnetic datorat emițătoarelor RF fixe, ar trebui avut în vedere un control electromagnetic al amplasamentului. Dacă intensitatea câmpului măsurat în locația în care este folosită lampa de examinare ri-magic® HPLED depășește nivelul de conformitate RF corespunzător de mai sus, se va observa lampa de examinare ri-magic® HPLED pentru a verifica funcționarea normală. Dacă se observă o performanță anormală, pot fi necesare măsuri suplimentare, cum ar fi reorientarea sau relocarea lămpii de examinare ri-magic® HPLED.

^d În intervalul de frecvență de la 150 kHz la 80 MHz, intensitățile câmpului trebuie să fie mai mici de 10 V/m.

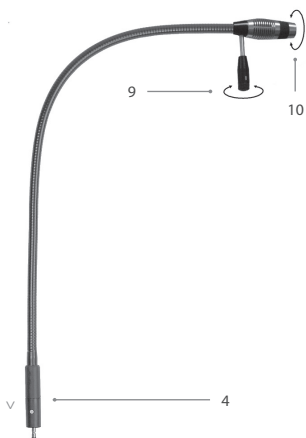
GARANȚIE

Acest produs a fost fabricat în conformitate cu cele mai stricte standarde de calitate și a trecut printr-o verificare completă a calității finale înainte de a părăsi fabrica. Prin urmare, suntem încântați să oferim o garanție de 2 ani de la data achiziționării pentru toate defectele, care pot fi demonstrate în mod verificabil ca fiind datorate unor defecțiuni de materiale sau de fabricație. În cazul manipulării necorespunzătoare, nu se aplică o cerere de garanție. Toate piesele defecte ale produsului vor fi înlocuite sau reparate gratuit în perioada de garanție. Această prevedere nu se aplică în cazul uzurii pieselor. Pentru R1 rezistent la șocuri acordăm o garanție suplimentară de 5 ani pentru calibrare, care este cerută de certificarea CE. O cerere de garanție poate fi aprobată numai dacă acest Card de garanție a fost completat și stampilat de către distribuitor și este anexat produsului. Rețineți că toate cererile de garanție trebuie să fie înaintate în perioada de garanție. Desigur, vom fi bucuroși să efectuăm verificări sau reparații după expirarea perioadei de garanție în schimbul unei taxe. De asemenea, puteți solicita o estimare de cost provizorie, gratuit. În cazul unei cereri de garanție sau reparații, vă rugăm să returnați produsul Riester cu Cardul de garanție completat la următoarea adresă:

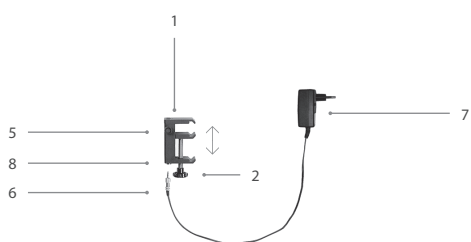
Numărul de serie sau numărul lotului

Data

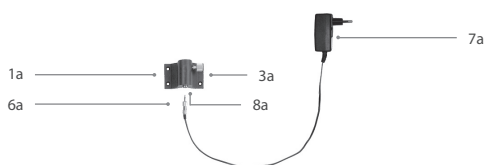
Ștampila și semnătura distribuitorului,



Svetlo



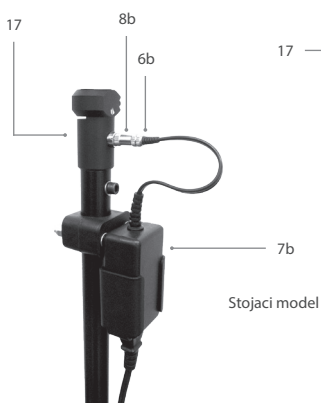
Stolový model



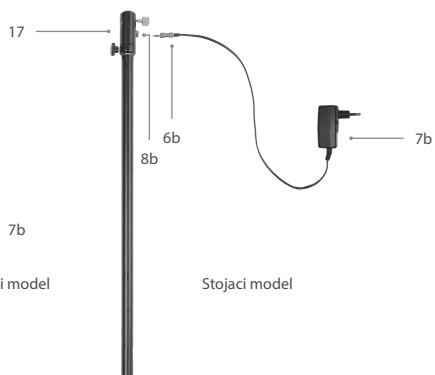
Nástěnný model

ri-magic® HPLED 6252

ri-magic® HPLED 6250



Stojací model



Stojací model

Slovenčina

1. Dôležité informácie, ktoré si treba prečítať pred spustením

Zakúpili ste si vysoko kvalitné vyšetровacie svetlo **Riester**, ktoré sa vyrába v súlade so smernicou 93/42/ES prezdravotníckej výroby a podlieha nepretržitým príslym kontrolám kvality. Ak máte akékoľvek otázky, obráťte sa na nás alebo na vášho zástupcu spol. **Riester**, ktorý vám rád pomôže. Adresy nájdete na poslednej strane tohto návodu na použitie. Adresa vášho autorizovaného **Riester** zástupcu vám bude dodaná na požiadanie. Upozorňujeme tiež, že správna a bezpečná prevádzka prístrojov bude zaručená len vtedy, keď sa budú používať len nástroje a príslušenstvo **Riester**.

Varovanie:

Upozorňujeme, že správne a bezpečné fungovanie našich prístrojov je zaručené len vtedy, ak prístroje a ich príslušenstvo pochádzajú výlučne od spoločnosti Riester.

Používanie iného príslušenstva môže viesť k zvýšeniu elektromagnetických emisií alebo zníženiu elektromagnetickej odolnosti zariadenia, čo môže viesť k nesprávnej prevádzke.

2. Účel

Univerzálne použiteľná vyšetровacia lampa **ri-magic® HPLED** od Riester bola vyrobená pre osvetlenie a tým prediagnostiku vo všetkých oblastiach medicíny. Poskytuje osvetlenie v intenzite približne 130 000 luxov vo vzdialenosti 400 mm.

3. Bezpečnostné pokyny a elektromagnetická kompatibilita:

Význam symbolov na napájacom a svetelnom podstavci:



Výrobca



Označenie CE



Dodržiavajte návod na obsluhu



Zariadenie triedy ochrany II



Pozor: Nepozerajte sa do lúča svetla



Pozor: S elektrickými a elektronickými zariadeniami by sa nemalo zaobchádzať ako s bežným domácim odpadom, ale mali by sa likvidovať oddelene v súlade s vnútroštátnymi predpismi alebo smernicami EÚ



Nie je určené na použitie vo vonkajšom prostredí



Relatívna vlhkosť



Striedavý prúd



Jednosmerný prúd

LED svetlo

Nepozerajte sa do lúča svetla

LED Trieda 2



„Zelený bod“ (špecifické pre jednotlivé krajiny)



Uchovávať na suchom mieste.



Kód série



Výrobné číslo



Teplotné limity v °C pre skladovanie a prepravu



Teplotné limity v °F pre skladovanie a prepravu



Krehké, manipulujte opatrne



Varovanie!

Tento symbol označuje potenciálne nebezpečnú situáciu.

Svetlo spĺňa požiadavky týkajúce sa stability a emisií elektromagnetického rušenia. Upozorňujeme, že rušenie nie je možné úplne vylúčiť pod zvýšeným vplyvom škodlivých intenzít poľa, napr. pri prevádzke mobilných telefónov a rádiologických zariadení.

Pozor! 

- Na vyšetrenie očí nepoužívajte vyšetrovacie svetlo
- Môže sa vyskytnúť riziko vznietenia plynu, keď sa svetlo používa v prítomnosti horľavých zmesí liekov, ako je vzduch a/alebo kyslík alebo rajský plyn!
- Svetlo by mali otvárať iba kvalifikované osoby, aby sa zabránilo riziku usmrtenia elektrickým prúdom.
- Používajte výhradne priložený sieťový konektor.
Výrobca Glob Tek Typ GTM96180-1507-2.0

4. Návod na montáž pred uvedením do prevádzky

a) ri-magic® HPLED stolový model

Pripevnite univerzálnu svorku (1) a sadu skrutiek (2) k stolu alebo stenovej koľajnici. Vložte univerzálne svetlo (4) zhora do otvoru skrutkovej svorky a upevnite ho ryhovanou skrutkou (5). Zdola zapojte káblOVú zástrčku (6) napájacieho zdroja (7) do zásuvky (8), až kým nezaskočí s cvaknutím. Pripojte transformátor (7) do zásuvky. Svetlo je teraz pripravené na prevádzku.

b) ri-magic® HPLED nástenný model

Podržte nástennú konzolu (1a) na požadovanom mieste na stene a označte 4 otvory pre hmoždinky. Odstráňte nástennú konzolu a vyvrtajte 4 označené otvory. Vložte hmoždinky do steny. Nasadte nástennú konzolu a upevnite skrutkami. Svetlo (4) zasuňte zhora do konzoly a na boku upevnite poistnou skrutkou (3a). Zdola zapojte káblOVú zástrčku (6a) napájacieho zdroja (7a) do zásuvky (8a), až kým nezacvakne. Zapojte transformátor (7a) do zásuvky. Svetlo je teraz pripravené na prevádzku.

Pozor: 

Stena musí byť dostatočne pevná, aby bola zaručená dobrá a istá fixácia diagnostickej lampy. Používajte len dodané skrutky a kotvy. Možnosť alternatívneho použitia 6 mm kotiev so skrutkami pre hlavu sošovky DIN 95 3 x 40 mm.

Návod na inštaláciu:

Pri montáži príslušenstva dbajte na priložené inštalčné pokyny pre montážne systémy.

Aby sa zabezpečilo trvalé odpojenie všetkých pólov od siete, musí byť zariadenie ME nainštalované tak, aby bol prívodný kábel prístupný a odpojiteľný.

c) ri-magic® HPLED stojaci model

Montáž:

Najskôr zmontujte mobilný stojan a potom postupujte podľa priložených montážnych pokynov. Na boku zapojte káblOVú zástrčku (6b) napájacieho zdroja (7b) do zásuvky (8b), až kým nezaznie počuteľné kliknutie. Svetlo je teraz pripravené na prevádzku.

Aby sa mohlo správne pohybovať, musí byť ohybné rameno (hlava) ohnuté nadol tak, aby svetlo nebolo príliš vysoké a aby nenarážalo na blízke predmety a aby pri mierne naklonenom svetidle nedochádzalo k preváženiu.

5. Uvedenie do prevádzky a úvodná prevádzka

Zapojte káblOVú zástrčku (6, a, b) do zásuvky (8, a, b). Zapojte napájací zdroj (7, a, b) do sieťovej zásuvky. Napätia na typovom štítku sieťového adaptéra musia byť vždy dodržané. K dispozícii sú dve voliteľné napätia: 230 V a 120 V.

Zapnutie a vypnutie (On/Off)

Otočte reostat (9) v smere hodinových ručičiek. Keď je počuť kliknutie, svetlo sa zapne. Otáčajte reostatom (9) proti smeru hodinových ručičiek, až kým nezaznie kliknutie. Svetlo je teraz vypnuté. Diagnostická lampa môže byť tiež vypnutá z hlavného napájania vyťahnutím konektora zo zásuvky.

Reostat

Požadovanú intenzitu svetla možno nastaviť otáčaním reostatu (9). Zvýšte intenzitu svetla otáčaním v smere hodinových ručičiek a znížte otáčaním proti smeru hodinových ručičiek. Zaostrenie Na prednej strane hlavy lampy je umiestnený zaostrovací krúžok (10) na ovládanie svetelného kužela svetla.

Zaostrenie

Na prednej strane hlavy lampy sa nachádza zaostrovací krúžok (10). Tento krúžok môže byť použitý na reguláciu svetelného kužela lampy.

Poznámka: 

- Ohybné svetelné rameno by sa nemalo ohýbať v príliš malom polomere, aby sa zabránilo predčasnej únave materiálu.
- Pri normálnej prevádzke svetla sa konzola (4) a univerzálna svorka (1) a/alebo trojrohý držiak (17) okolo objímky (8, a, b) zahrejú.

6. Pokyny na starostlivosť

Všeobecné informácie

Čistenie a dezinfekcia zdravotníckych pomôcok má za cieľ chrániť pacientov, používateľov a tretie osoby a viesť k udržaniu použiteľnosti zdravotníckych pomôcok. Vzhľadom na konštrukciu výrobku a použité materiály nie je možné definovať maximálnu hranicu cyklov opätovného použitia. Životnosť zdravotníckych pomôcok závisí od ich funkcie a od vhodnej starostlivosti o tieto pomôcky. Pred odoslaním chybných výrobkov na opravu je potrebné aplikovať a dodržiavať opísané cykly pre opätovné použitie.

Čistenie a dezinfekcia

Vyšetrovacie svetlo **ri-magic®** HPLED sa môže čistiť zvonku vlhkou handričkou, až kým sa nedosiahne optická čistota. Dezinfekciu utrite podla pokynov výrobcu dezinfekčného prostriedku. Mali by sa používať iba dezinfekčné prostriedky s overenou účinnosťou pri zohľadnení vnútroštátnych usmernení. Prostriedky na čistenie alebo dezinfekciu môžu byť mäkké, prípadne chlpy nepúšťajúce tkaniny alebo vatové tyčinky. Po dezinfekcii sa prístroj musí očistiť vlhkou handričkou, aby sa odstránil všetko možné zvyšky dezinfekčných prostriedkov.

Výstraha!



Pred čistením alebo dezinfekciou svetla odpojte zástrčku z osietvej zásuvky! Strojové čistenie a sterilizácia nie sú povolené, pretože zariadenia sa poškodia!

7. Špecifikácia

Model: vyšetrovacia lampa **ri-magic®** HPLED

Stolová lampa / nástenná lampa / stojaca lampa

Vstup: 100 V - 240 V / 50 - 60 Hz / 0,6 A

Výstup: 5 V 3 A 15 W

Typ lampy: LED

Klasifikácia: Typ B

Pracovná teplota: 0 ° až + 40 °C, relatívna vlhkosť medzi 30 a 75 %
(nekondenzujúca)

Miesto skladovania: -5 ° až +50 °C, relatívna vlhkosť až 85 %
(nekondenzujúca)

Hmotnosť: Stolový a nástenný model: pribl. 2,5 kg

Stojaci model: pribl. 7,5 kg

8. Údržba

Tieto nástroje a ich príslušenstvo nevyžadujú žiadnu špeciálnu údržbu. Ak je potrebné prístroj zakáť okolo vodičov skontrolovať, pošlite ho nám alebo autorizovanému predajcovi Riester vo vašej oblasti, ktorého údaje vám radi poskytneme na požiadanie.

9. Štandardy

Fotobiologická bezpečnosť svietidiel a svietidlových systémov DIN EN 62471 IEC 60601-1

10. Likvidácia obalu

Pri likvidácii obalového materiálu venujte pozornosť príslušným predpisom o odpadoch. Uchovávajte mimo dosahu detí.

Nebezpečenstvo výbuchu

Nepoužívajte toto zariadenie v prítomnosti horľavých anestetických plynov, pár alebo kvapalín.

Likvidácia príslušenstva a zariadenia

Príslušenstvo na jednorazové použitie sa má použiť len raz. Nesmie sa opätovne používať, pretože môže byť poškodené alebo kontaminované. Životnosť **ri-magic** HPLED je 10 rokov. Na konci životnosti sa **ri-magic** HPLED a všetko príslušenstvo musia zlikvidovať v súlade s predpismi platnými pre tieto výrobky. Ak máte otázky týkajúce sa likvidácie výrobku, obráťte sa na výrobcu.

11. ELEKTROMAGNETICKÁ KOMPATIBILITA

SPRIEVODNÉ DOKUMENTY PODĽA IEC 60601-1-2, 2014, Ed. 4.0

Pozor:



Zdravotnícke elektrické zariadenia (ME) podliehajú špeciálnym opatreniam týkajúcim sa elektromagnetickej kompatibility (EMC).

Prenosné a mobilné rádiové frekvenčné komunikačné zariadenia môžu ovplyvniť zdravotnícke elektrické prístroje.

ME zariadenie je určené na prevádzku v elektromagnetickom prostredí domácej zdravotnej starostlivosti a je určené aj pre profesionálne inštitúcie, ako sú priemyselné areály a nemocnice.

Používateľ zariadenia by sa mal uistiť, že je prevádzkované v takomto prostredí.

Varovanie:



Zariadenie ME nesmie byť stohované, uložené alebo používané priamo vedľa alebo s inými zariadeniami. Ak sa vyžaduje prevádzka zariadenia v blízkosti alebo vstohu s inými zariadeniami-

mi, musí byť zariadenie ME a ostatné zariadenia ME sledované, aby sa overila správna činnosť vrámci tohto usporiadania. Toto zariadenie ME je určené iba pre použitie zdravotníckymi pracovníkmi. Toto zariadenie môže spôsobovať škodlivé rušenie a môže rušiť prevádzku blízkych zariadení. Môže byť potrebné prijať vhodné nápravné opatrenia, ako je presmerovanie alebo opätovné usporiadanie zariadenia alebo štítu ME.

Hodnotené zariadenie ME nevykazuje žiadne základné výkonové vlastnosti v zmysle normy EN60601-1, ktoré by predstavovali neprijateľné riziko pre pacientov, operátorov alebo tretie strany v prípade zlyhania alebo poruchy napájacieho zdroja.

Varovanie: 

Prenosné rádiové frekvenčné komunikačné zariadenia (rádia) vrátane príslušenstva, ako sú anténne káble a externé antény, by sa na odporúčanie výrobcu nemali používať vo vzdialenosti bližšej ako 30 cm (12 palcov) k častiam a káblom lampy ri-magic HPLED (určené výrobcom). Nedodržanie týchto pokynov môže viesť k zníženiu výkonnostných vlastností zariadenia.

Smernice a vyhlásenie výrobcu – elektromagnetické emisie

Vyšetrovacie svetlo ri-magic® HPLED je určené na použitie v elektromagnetickom prostredí špecifikovanom nižšie. Zákazník alebo používateľ vyšetrovacieho svetla ri-magic by mal zabezpečiť, že sa používa v takomto prostredí.

Skúška emisií	Dodržiavania súladu	Elektromagnetické prostredie – usmernenie
RF emisie CISPR 11	Skupina 1	Vyšetrovacie svetlo ri-magic® HPLED využíva RF energiu len pre svoju vnútornú funkciu. Preto sú jeho rádiofrekvenčné emisie veľmi nízke a pravdepodobne nespôsobujú žiadne rušenie v blízkych elektronických zariadeniach.
RF emisie CISPR 11	Trieda A	Vyšetrovacie svetlo ri-magic® HPLED je vhodné na použitie vo všetkých prevádzkach, vrátane domácich prevádzok a zariadení, ktoré sú priamo pripojené na verejnú nízkonapäťovú sieť, ktorá zásobuje budovy používané na domáce účely.
Harmonické emisie IEC 61000-3-2	Trieda A	
Kolísanie napätia / emisie blikania IEC 61000-3-3	Spĺňa	

Smernice a vyhlásenie výrobcu – elektromagnetická odolnosť


Vyšetrovacie svetlo ri-magic® HPLED je určené na použitie v elektromagnetickom prostredí špecifikovanom nižšie. Zákazník alebo používateľ vyšetrovacieho svetla ri-magic by mal zabezpečiť, že sa používa v takomto prostredí.

Testovanie odolnosti	Testovacia úroveň IEC 60601	Úroveň súladu	Elektromagnetické prostredie – usmernenie
Elektrostatický výboj (ESD) IEC 61000-4-2	Con: ± 8 kV (kont.) Air: $\pm 2, 4, 8, 15$ kV (bezkont.)	Con: ± 8 kV (kont.) Air: $\pm 2, 4, 8, 15$ kV (bezkont.)	Podlahy by mali byť drevené, betónové alebo z keramických dlaždíc. Ak je podlaha pokrytá syntetickým materiálom, relatívna vlhkosť musí byť aspoň 30 %.
Rýchle prechodné napätie/el. impulz IEC 61000-4-4	± 2 kV pre napájacie vedenia	± 2 kV pre napájacie vedenia	Kvalita sieťového napájania by mala byť typická pre komerčné alebo nemocničné prostredie.
Náraz. impulz IEC 61000-4-5	± 1 kV vedenie na vedenie	Diferenciálny režim ± 1 kV	Kvalita sieťového napájania by mala byť typická pre komerčné alebo nemocničné prostredie.
Poklesy napätia, krátke prerušenia a kolísanie napätia na vstupných vedeniach napájania IEC 61000-4-11	<5 % UT (> 95 % pokles v UT) na 0,5 cyklu 40 % UT (60 % pokles v UT) počas 5 cyklov 70 % UT (30 % pokles v UT) počas 25 cyklov <5 % UT (> 95 % pokles v UT) na 5 sekúnd	<5 % UT (> 95 % pokles v UT) na 0,5 cyklu 40 % UT (60 % pokles v UT) počas 5 cyklov 70 % UT (30 % pokles v UT) počas 25 cyklov <5 % UT (> 95 % pokles v UT) na 5 sekúnd	Kvalita sieťového napájania by mala byť typická pre komerčné alebo nemocničné prostredie. Ak používateľ vyšetrovacieho svetla ri-magic vyžaduje nepretržitú prevádzku počas prerušenia napájania zo siete, odporúča sa, aby zariadenie vyšetrovacie svetlo ri-magic bolo napájané z neprerušiteľného zdroja napájania alebo z batérie.
Výkonová frekvencia (50 Hz/60 Hz) magnetického poľa IEC 61000-4-8	30 A/m	30 A/m	Magnetické polia sieťovej frekvencie by mali byť na úrovni charakteristickej pre typické miesto v typickom komerčnom nemocničnom prostredí.

POZNÁMKA U_T je napätie striedavého prúdu siete pred aplikáciou testovacej úrovne.

Smernice a vyhlásenie výrobcu – elektromagnetická odolnosť

Vyšetrovacie svetlo ri-magic® HPLED je určené na použitie v elektromagnetickom prostredí špecifikovanom nižšie. Zákazník alebo používateľ vyšetrovacieho svetla ri-magic® HPLED by mal zabezpečiť, že sa používa v takomto prostredí.

Testovanie odolnosti	Testovacia úroveň IEC 60601	Úroveň súladu	Elektromagnetické prostredie – usmernenie
Vedené RF IEC 61000-4-6	3 V _{rms} 150 KHz až 80 MHz Mimo pásma ISM	3 V _{rms}	<p>Preносné a mobilné RF komunikačné zariadenia by sa mali používať tam, kde nebudú bližšie k akejkoľvek časti vyšetrovacieho svetla ri-magic® HPLED, vrátane káblov, než je odporúčaná odstupná vzdialenosť vypočítaná z rovnice vzťahujúcej sa na frekvenciu vysielača.</p> <p>Odporúčaná vzdialenosť</p> <p>26 MHz až 800 MHz</p> <p>800 MHz až 2,7 GHz</p> <p>Kde <i>P</i> je maximálny výstupný výkon vysielača vo wattoch (W) podľa výrobcu vysielača a <i>d</i> je odporúčaná vzdialenosť uvádzaná v metroch (m).</p>
Vyžarovaná RF IEC 61000-4-3	3 V/m 80 MHz až 2,7 GHz	3 V/m	<p>Intenzita poľa z pevných RF vysielačov určená elektromagnetickým prieskumom^a by mala byť nižšia ako hodnota úrovne zhody s predpisom v každom frekvenčnom rozsahu.^b</p> <p>K rušeniu môže dôjsť v blízkosti zariadení označených nasledujúcim symbolom:</p> <div style="text-align: center;">  </div>

POZNÁMKA 1 Pri 26 MHz a 800 MHz platí vyšší frekvenčný rozsah.

POZNÁMKA 2 Tieto usmernenia nemusia platiť vo všetkých situáciách. Šírenie elektromagnetických vln je ovplyvnené absorpciou a odrazom od štruktúr, objektov a ľudí.

^a Pásma ISM (priemyselné, vedecké a lekárske) medzi 150 kHz a 80 MHz sú 6,765 MHz až 6,795 MHz, 13,553 MHz až 13,567 MHz; 26,957 MHz až 27,283 MHz; a 40,66 MHz až 40,70 MHz.

^b Úrovně zhody vo frekvenčných pásmach ISM medzi 150 kHz a 80 MHz a vo frekvenčnom pásme 80 MHz až 2,7 GHz sú určené na zníženie pravdepodobnosti, že mobilné/prenosné komunikačné zariadenia by mohli spôsobiť rušenie v prípade neúmyselného preniknutia do priestorov, kde sa nachádzajú pacienti. Z tohto dôvodu bol do vzorcov použitých pri výpočte odporúčanej odstupnej vzdialenosti pre vysielače v týchto frekvenčných pásmach zahrnutý prídavný faktor 10/3.

^c Intenzitu poľa z pevných vysielačov, ako sú napríklad základňové stanice pre rádiové (mobilné/bezdrôtové) telefóny a pozemné rádiové zariadenia, amatérske rádio, rádiové vysielanie v pásme AM a FM a televízne vysielanie, nemožno teoreticky s presnosťou predpovedať. Na posúdenie elektromagnetického prostredia v dôsledku pevných RF vysielačov by sa mal zväziť elektromagnetický prieskum miesta. Ak nameraná intenzita poľa v mieste, kde sa používa vyšetrovacie svetlo ri-magic® HPLED, prekračuje príslušnú úroveň zhody RF, je potrebné na overenie normálnej prevádzky pozorovať vyšetrovacie svetlo ri-magic® HPLED. Ak sa zistí abnormálny výkon, môžu byť potrebné ďalšie opatrenia, ako je zmena orientácie alebo premiestnenie vyšetrovacieho svetla ri-magic® HPLED.

^d Pri frekvenčnom rozsahu nad 150 kHz až 80 MHz by mali byť intenzity poľa menšie ako 10 V/m.

ZÁRUKA

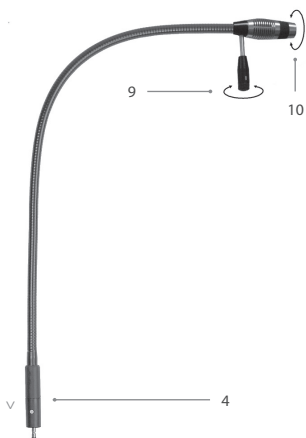
Tento výrobok bol vyrobený podľa najprísnejších kvalitatívnych noriem a pred opustením našej továrne prešiel dôkladnou konečnou kontrolou kvality. Preto sme radi, že vám môžeme poskytnúť záruku v trvaní 2 roky od dátumu nákupu na všetky chyby, ktoré sa môžu preukázateľne vyskytnúť v dôsledku materiálových alebo výrobných chýb. Reklamácia sa nevzťahuje na prípady nesprávnej manipulácie. Všetky chybné časti výrobku budú počas záručnej lehoty bezplatne vymenené alebo opravené. Toto sa nevzťahuje na opotrebované časti. Pre R1 shock-proof poskytujeme podľa požiadaviek certifikácie CE dodatočnú 5-ročnú záruku na kalibráciu. Reklamáciu možno vybaviť len vtedy, ak bola táto záručná karta vyplnená a opečiatkovaná predajcom a je priložená k výrobku. Pamätajte, že všetky reklamácie musia byť podané počas záručnej lehoty. Samozrejme, za poplatok radi vykonáme kontroly alebo opravy aj po uplynutí záručnej

lehoty. Môžete nástiež požiadať o bezplatný predbežný odhad nákladov. V prípade reklamácie alebo opravy doručte výrobok Riester spolu s vyplnenou záručnou kartou na túto adresu:

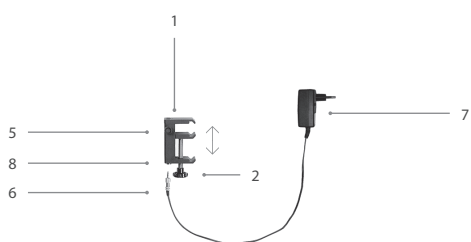
Výrobné číslo alebo číslo série

Dátum

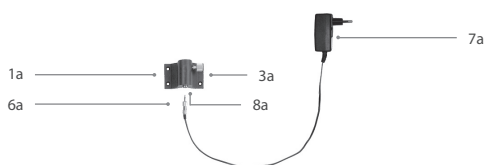
Pečiatka a podpis špecializovaného predajcu,



Luč



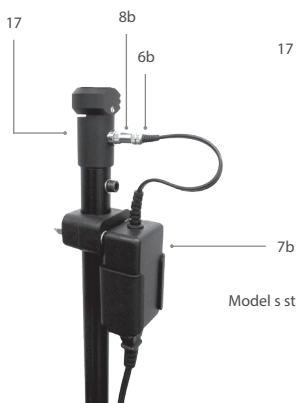
Namizni model



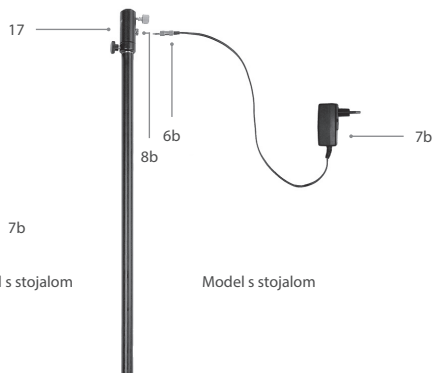
Stenski model

ri-magic® HPLED 6252

ri-magic® HPLED 6250



Model s stojalom



Model s stojalom

Slovenščina

1. Pomembne informacije – preberite pred prvo uporabo

Pridobili ste visokokakovostno luč za pregled **Riester**, izdelano v skladu z Direktivo 93/42/EGS za medicinske izdelke in predmet stalnega strogega nadzora kakovosti. Če imate kakršnakoli vprašanja, se obrnite na družbo ali vašega zastopnika **Riester**, ki vam bo z veseljem pomagal. Za naslove glejte zadnjo stran teh navodil. Naslov vašega pooblaščenega zastopnika **Riester** vam na zahtevo predložimo. Upoštevajte tudi, da bo pravilno in varno delovanje instrumentov zagotovljeno samo v primeru primerne uporabe instrumentov in pribora **Riester**.

Opozorilo:

Upoštevajte, da je pravilno in varno delovanje naših instrumentov zagotovljeno le, če je proizvajalec instrumentov in pribora izključno Riester.

Uporaba drugega pribora lahko povzroči povečane elektromagnetne emisije ali zmanjšano elektromagnetno odpornost naprave ter lahko povzroči nepravilno delovanje.

2. Namen

Univerzalno uporabna luč za pregled **ri-magic®HPLED** družbe Riester je bila izdelana za osvetljevanje in diagnostiko na vseh področjih medicine. Zagotavlja osvetlitev približno 130.000 luksov pri razdalji 400 mm.

3. Varnostna navodila in elektromagnetna združljivost:

Pomen simbolov na napajalniku in stojalu:



Proizvajalec



Oznaka CE



Upoštevajte navodila za uporabo



Naprava razreda zaščite II



Pozor: ne glejte v žarek



Pozor: rabljene električne in elektronske opreme ne smete odlagati skupaj z običajnimi gospodinjstvi odpadki, ampak jo je treba odložiti ločeno v skladu z nacionalnimi direktivami ali direktivami EU.



Ni za uporabo na prostem



Relativna vlažnost



Izmenični tok



Enosmerni tok

Luč LED

Ne glejte v žarek

LED 2. razreda



Zelena točka (za posamezne države)



Shranjujte na suhem mestu



Šifra serije



Serijska številka



Temperaturne omejitve v °C za shranjevanje in prevoz



Omejitve temperature v °F za shranjevanje in prevoz



Krhko, ravnejte previdno



Opozorilo!

Ta simbol označuje potencialno nevarno situacijo.

Luč ustreza zahtevam glede stabilnosti in emisij elektromagnetnih motenj. Upoštevajte, da pri večjem vplivu škodljivih poljskih moči, tj. pri uporabi mobilnih telefonov in radiološke opreme, motenj ni mogoče popolnoma izključiti.

Pozor! 

- Luči ne uporabljajte za pregled oči.
- Kadar luč uporabljate v prisotnosti vnetljivih zmesi zdravil, npr. zrak in/ali kisik ali smejalni plin, lahko obstaja nevarnost vžiga plina!
- Luč lahko uporabljajo le strokovnjaki, da se prepreči nevarnost smrtnega električnega udara.

- Uporabljajte izključno priložen vtič.

Proizvajalec: Glob Tek Tip: GTM96180-1507-2.0

4. Navodila za montažo pred prvo uporabo

a) Namizni model ri-magic®HPLED

Univerzalno sponko (1) in komplet vijakov (2) pritrdite na mizo ali steno. Univerzalno luč (4) vstavite z vrha v izvrtino sponke in jo pritrdite z narebrnim vijakom (5). Kabelski vtič (6) napajalnika (7) priključite na vtičnico (8) od spodaj, da se zaskoči. Transformator (7) priključite v vtičnico. Luč je pripravljena za delovanje.

b) Stenski model ri-magic®HPLED

Stenski nosilec (1a) pridržite na zeleni točki na steni in označite 4 luknje. Odstranite stenski nosilec in izvrtajte 4 označene luknje. Vstavite vložke v steno. Namestite stenski nosilec in ga pritrdite z vijaki. Luč (4) vstavite v nosilec od zgoraj in jo pritrdite z vijakom (3a) na strani. Kabelski vtič (6a) napajalnika (7) priključite na vtičnico (8a) od spodaj, da se zaskoči. Transformator (7a) priključite v vtičnico. Luč je pripravljena za delovanje.

Pozor: 

Stena mora biti dovolj trdna za zagotovljeno pritrditev diagnostične luči. Uporabite le priložene vijake in vložke. Možna je alternativna uporaba 6 mm vložkov z vijakom DIN 95 3 x 40 mm.

Navodila za namestitvev:

Pri namestitvi pribora upoštevajte priložena navodila za montažo pritrditvenih sistemov.

Da bi zagotovili prekinitev vseh polov električnega napajanja, mora biti naprava ME nameščena tako, da je napajalni kabel dostopen in ga je mogoče odklopiti.

c) Stoječ model ri-magic®HPLED

Sestavljanje:

Najprej sestavite mobilno stojalo, pri čemer upoštevajte priložena navodila za montažo. Kabelski vtič (6b) napajalnika (7b) priključite na vtičnico (8b) na strani, dokler ne zaslišite klika. Luč je pripravljena za delovanje.

Za pravilno gibanje mora biti upogljiva roka (glava) upognjena navzdol, tako da luč ni previsoka in ne udari v bližnje predmete ter da ni prekomerne teže, ko je svetilka nekoliko nagnjena.

5. Prva uporaba

Kabelski vtič (6, a, b) priključite na vtičnico (8, a, b). Napajalnik (7, a, b) priključite na električno omrežje. Vedno upoštevajte napetosti, navedene na tipski ploščici adapterja. Obstajata dve opsjski napetosti: 230 V in 120 V.

Vklop in izklop

Gumb (9) obrnite v smeri urinega kazalca. Ko zaslišite klik, se luč prižge. Gumb (9) obrnite v nasprotni smeri urinega kazalca, dokler se ne zasliši klik. Luč je izklopljena. Diagnostično luč lahko izklopite tudi iz električnega omrežja, tako da izvlečete vtič iz vtičnice.

Gumb za nastavitev svetlosti

Želena jakost svetlobe lahko nastavite z obračanjem gumba za nastavitev svetlosti (9). Jakost svetlobe povečate z obračanjem v smeri urinega kazalca in jo zmanjšate z obračanjem v nasprotni smeri urinega kazalca. Fokusiranje Na sprednji strani glave luči se nahaja obroč za fokusiranje (10) za upravljanje svetlobnega stožca luči.

Fokusiranje

Na sprednji strani luči je obroč za fokusiranje (10). Ta obroč lahko uporabljate za regulacijo svetlobnega stožca luči.

Opomba: 

- Prilagodljiva roka luči ne sme biti upognjena v premajhnem polmeru, da preprečite prezgodnjo obrabo materiala.
- Za normalno delovanje luči se nosilec (4) in univerzalna sponka (1) in/ali nosilec stojala (17) segrejeta okoli vtičnice (8, a, b).

6. Navodila za nego Splošne informacije

Cilj čiščenja in razkuževanja medicinskih pripomočkov je zaščita bolnikov, uporabnikov in tretjih oseb ter ohranjanje vrednosti medicinskih pripomočkov. Zaradi zasnove izdelka in uporabljenega materiala ni mogoče določiti točne meje maksimalnih ciklov obdelave. Življenjska doba medicinskih izdelkov je odvisna od njihove funkcije in ustreznega ravnanja z napravami. Preden okvarjene izdelke vrnete v popravilo, morajo biti ponovno obdelani v skladu s postopkom.

Čiščenje in razkuževanje

Luč za pregled **ri-magic**[®]HPLLED lahko zunaj očistite z vlažno krpo, dokler ne dosežete optične čistosti. Razkužilo uporabite v skladu z navodili proizvajalca razkužila. Uporabljajte lahko samo razkužila z odobreno učinkovitostjo in v skladu z nacionalnimi standardi. Sredstvo za čiščenje ali dezinfekcijo je lahko mehka krpa, ki po možnosti ne pušča vlaken, ali vatirana palčka. Po dezinfekciji morate napravo očistiti z vlažno krpo, da odstranite vse morebitne ostanke razkužila.

Pozor!



Pred čiščenjem ali razkuževanjem luči izklopite vtič iz vtičnice! Strojno čiščenje in sterilizacija izdelkov nista dovoljena, saj se bodo poškodovali!

7. Specifikacija

Model: luč za pregled **ri-magic**[®]HPLLED

Namizna luč/stenska luč/talna luč

Vhod: 100 V–240 V/50–60 Hz/0,6 A

Izhod: 5 V 3 A 15 W

Vrsta luči: LED

Razvrstitev: Tip B

Delovna temperatura: 0 °C do +40 °C, relativna vlažnost med 30 % in 75 %
(brez kondenzacije)

Skladiščenje: –5 °C do +50 °C, do 85 % relativna vlažnost
(brez kondenzacije)

Teža: namizni in stenski model pribl. 2,5 kg

Model s stojalom: pribl. 7,5 kg

8. Vzdrževanje

Ti instrumenti in pribor ne potrebujejo posebnega vzdrževanja. Če je treba instrument iz kakršnega koli razloga pregledati, ga pošljite nam ali pooblaščenemu zastopniku Riester na vašem območju, ki ga bomo na zahtevo z veseljem navedli.

9. Standardi

Fotobiološka varnost sijalk in sistemov s sijalkami DIN EN 62471 IEC 60601-1

10. Odlaganje embalaže

Pri odlaganju embalažnega materiala bodite pozorni na ustrezne predpise o odpadkih. Hraniti izven dosega otrok.

Nevarnost eksplozije

Naprave ne uporabljajte v prisotnosti vnetljivih anestetičnih plinov, hlapov ali tekočin.

Odlaganje pribora in naprave

Pribor za enkratno uporabo je namenjen za enkratno uporabo. Ne smete je ponovno uporabiti, saj je lahko njeno delovanje slabše ali pa je kontaminirana. Življenjska doba luči **ri-magic** HPLLED je 10 let. Ob koncu življenjske dobe morate luč **ri-magic** HPLLED in ves pribor odložiti v skladu s predpisi za take izdelke. Če imate vprašanja glede odlaganja izdelka, se obrnite na proizvajalca.

11. ELEKTROMAGNETNA ZDRUŽLJIVOST

SPREMLJEVALNI DOKUMENTI V SKLADU Z IEC 60601-1-2, 2014, izd. 4.0

Pozor:



Za medicinsko električno opremo veljajo posebni previdnostni ukrepi glede elektromagnetne združljivosti (EMC).

Prenosne in mobilne radiofrekvenčne komunikacijske naprave lahko vplivajo na medicinsko električno opremo.

Naprava ME je namenjena za delovanje v elektromagnetnem okolju ali domači oskrbi in je namenjena profesionalnim objektom, kot so industrijska območja in bolnišnice.

Uporabnik naprave mora zagotoviti, da naprava deluje v takšnem okolju.

Opozorilo:



Naprave ME se ne smete zlagati, postaviti ali uporabljati neposredno ob drugih napravah ali z njimi. Če je potrebno delovanje v bližini drugih naprav ali z njimi, morate opazovati napravo ME in druge naprave ME, da zagotovite pravilno delovanje s to postavitvijo. Ta naprava ME je namenjena samo za uporabo medicinskih strokovnjakov. Ta naprava lahko povzroči radijske motnje ali moti delovanje bližnjih naprav. Morda bo treba sprejeti ustrezne korektivne ukrepe, npr. preusmeritev ali ponovna postavitvev naprave ME ali ščita.

Ocenjena naprava ME ne kaže nobenih osnovnih značilnosti delovanja v smislu EN60601-1, ki bi predstavljali nesprejemljivo tveganje za bolnike, upravljavce ali tretje osebe v primeru nedelovanja ali okvare napajanja.

Opozorilo: 

Prenosne radiofrekvenčne komunikacijske opreme (radijskih sprejemnikov), vključno z dodatno opremo, kot so antenski kabli in zunanje antene, ne smete uporabljati bližje kot 30 cm (12 palcev) od delov in kablov luči ri-magic HPLED, kot je določil proizvajalec. Neupoštevanje lahko povzroči zmanjšanje zmogljivosti naprave.

Smernice in izjava proizvajalca – elektromagnetne emisije

Luč za pregled ri-magic® HPLED je namenjena uporabi v spodaj navedenem elektromagnetnem okolju. Kupec ali uporabnik luči za pregled ri-magic mora zagotoviti, da se uporablja v takšnem okolju.

Test emisij	Skladnost	Elektromagnetno okolje – smernice
Radiofrekvenčne emisije CISPR 11	Skupina 1	Luč za pregled ri-magic® HPLED uporablja radiofrekvenčno energijo samo za notranje delovanje. Zato so njene radiofrekvenčne emisije zelo nizke in verjetno ne bodo povzročale motenj v bližnji elektronski opremi.
Radiofrekvenčne emisije CISPR 11	Razred A	Luč za pregled ri-magic® HPLED je primerna za uporabo v vseh uporabo v vseh objektih, vključno s stanovanjskimi območji in tistimi objekti, ki so neposredno priključeni na javno nizkonapetostno električno omrežje, ki oskrbuje tudi stavbe, ki se uporabljajo za stanovanjske namene.
Harmonske emisije IEC 61000-3-2	Razred A	
Emisije napetostnih nihanj, utripanje IEC 61000-3-3	Izpolnjuje zahteve	

Smernice in izjava proizvajalca – elektromagnetna imunost


Luč za pregled ri-magic® HPLED je namenjena uporabi v spodaj navedenem elektromagnetnem okolju. Kupec ali uporabnik luči za pregled ri-magic mora zagotoviti, da se uporablja v takšnem okolju.

Testiranje imunosti	Testni nivo IEC 60601	Raven skladnosti	Elektromagnetno okolje – smernice
Elektrostatična razelektritev (ESD) IEC 61000-4-2	Kontakt: ± 8 kV Zrak: ± 2,4,8,15 kV	Kontakt: ± 8 kV Zrak: ± 2,4,8,15 kV	Tla morajo biti lesena, betonska ali keramična. Če so tla prekrita s sintetičnim materialom, mora biti relativna vlažnost vsaj 30 %.
Hitre prehodne električne motnje/sunki IEC 61000-4-4	± 2 kV za napajalne vode	± 2 kV za napajalne vode	Kakovost oskrbe z električno energijo mora biti na ravni, značilni za tipično komercialno bolnišnično okolje.
Sunek IEC 61000-4-5	± 1 kV linija do linije	± 1 kV diferencialni način	Kakovost oskrbe z električno energijo mora biti na ravni, značilni za tipično komercialno bolnišnično okolje.
Upadi napetosti, kratke prekinitve in napetostne spremembe na vhodnih napajalnih vodih IEC 61000-4-11	<5% UT (> 95 % padec v UT) za 0,5 cikla 40 % UT (60 % padec v UT) za 5 ciklov 70 % UT (30 % padec v UT) za 25 ciklov <5% UT (> 95 % padec v UT) za 5 sekund	<5% UT (> 95 % padec v UT) za 0,5 cikla 40 % UT (60 % padec v UT) za 5 ciklov 70 % UT (30 % padec v UT) za 25 ciklov <5% UT (> 95 % padec v UT) za 5 sekund	Kakovost oskrbe z električno energijo mora biti na ravni, značilni za tipično komercialno bolnišnično okolje. Če uporabnik luči za pregled ri-magic potrebuje neprekinjeno delovanje med motnjami v električnem omrežju, priporočamo, da luč za pregled ri-magic napajate iz neprekinljivega vira električne energije ali baterije.
Frekvenca napajalne napetosti (50Hz/60Hz) magnetno polje IEC 61000-4-8	30 A/m	30 A/m	Magnetna polja električnega omrežja morajo biti na ravni, značilni za tipično lokacijo v tipičnem komercialnem bolnišničnem okolju.

OPOMBA U_T je omrežna napetost izmeničnega toka omrežja pred uporabo preskusnega nivoja.

Smernice in izjava proizvajalca – elektromagnetna imunost

Luč za pregled ri-magic® HPLED je namenjena uporabi v spodaj navedenem elektromagnetnem okolju. Kupec ali uporabnik luči za pregled ri-magic HPLED mora zagotoviti, da se uporablja v takšnem okolju.

Testiranje imunosti	Testni nivo IEC 60601	Raven skladnosti	Elektromagnetno okolje – smernice
Prevajana radijska frekvenca IEC 61000-4-6	3 Vrms 150 KHz do 80 MHz Zunaj pasov ISM ^a	3 Vrms	<p>Prenosna in mobilna radiofrekvenčna komunikacijska oprema se ne sme uporabljati bližje kateremu koli delu izdelka ri-magic® HPLED, vključno s kablji, od priporočene razdalje, ki se izračuna z enačbo, ki velja za frekvenco oddajnika.</p> <p>Priporočena razdalja</p> <p>26 MHz do 800 MHz</p> <p>800 MHz do 2,7 GHz</p> <p>Pri tem je P največja izhodna moč oddajnika v W po podatkih proizvajalca oddajnika, d pa je priporočena razdalja v metrih (m).</p> <p>Jakost polja fiksnih radiofrekvenčnih oddajnikov, določena z elektromagnetnim merjenjem, ^a mora biti manjša od skladnostne ravni v vsakem frekvenčnem območju.^b</p>
Sevana visoka frekvenca IEC 61000-4-3	3 V/m 26 MHz do 2,7 GHz	3 V/m	<p>V bližini naprav, označenih z naslednjim simbolom, lahko pride do motenj:</p> <div style="text-align: center;">  </div>

OPOMBA 1 Pri 26 MHz in 800 MHz velja višje frekvenčno območje.

OPOMBA 2 Te smernice morda ne veljajo v vseh primerih. Na širjenje elektromagnetnega polja vplivajo absorpcija in odsevanje struktur, objektov in ljudi.

^a Pasovi ISM (industrijski, znanstveni in medicinski) med 150 kHz in 80 MHz so 6,765 MHz do 6,795 MHz, 13,553 MHz do 13,567 MHz, 26,957 MHz do 27,283 MHz in 40,66 MHz do 40,70 MHz.

^b Ravnih skladnosti v frekvenčnih pasovih ISM med 150 kHz in 80 MHz in v frekvenčnem območju od 80 MHz do 2,7 GHz so namenjene zmanjšanju verjetnosti, da bi mobilna/prenosna komunikacijska oprema povzročila motnje, če se nenamerno pripelje v območja z bolniki. Zato je bil v formule, uporabljene za izračun priporočene razdalje za oddajnike v teh frekvenčnih območjih, vključen dodaten faktor 10/3.

^c Jakosti polja fiksnih oddajnikov, kot so bazne postaje za radijske (mobilne/brezžične) telefone in kopenski mobilni radijski aparati, amaterski radijski aparati ter prenos AM, FM in televizije, ni mogoče točno teoretično predvideti. Da bi ocenili elektromagnetno okolje zaradi fiksnih radiofrekvenčnih oddajnikov, je treba upoštevati elektromagnetno testiranje. Če izmerjena jakost polja na lokaciji, kjer se uporablja luč za pregled ri-magic® HPLED, presega ustrezno radiofrekvenčno stopnjo skladnosti zgoraj, je treba za preverjanje normalnega delovanja opazovati luč za pregled ri-magic® HPLED. Če opazite nenormalno delovanje, bodo morda potrebni dodatni ukrepi, na primer preusmeritev ali premestitev luči za pregled ri-magic® HPLED.

^d Če je frekvenčno območje večje od 150 kHz do 80 MHz, morajo biti jakosti polja manjše od 10 V/m.

GARANCIJA

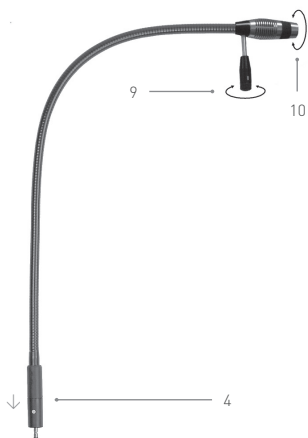
Ta izdelek je bil izdelan v skladu z najstrožjimi standardi kakovosti, pred izstopom iz naše tovarne pa je bilo opravljeno temeljito preverjanje kakovosti. Zato smo veseli, da lahko zagotovimo dvoletno garancijo od dneva nakupa za vse napake, za katere se lahko dokaže, da so nastale zaradi materialnih ali proizvodnih napak. Zahtevek za garancijo ne velja v primeru nepravilnega ravnanja. Vsi okvarjeni deli izdelka bodo v garancijskem roku brezplačno zamenjani ali popravljeni. To ne velja za obrabne dele. Za stetoskop r1 shock-proof podeljujemo dodatno 5-letno garancijo, ki je zahtevana s certifikacijo CE. Garancijski zahtevek lahko uveljavljate le, če je prodajalec izpolnil in ožigosal ta garancijski list ter je ta priložen izdelku. Upoštevajte, da morajo biti garancijski zahtevki podani v garancijskem roku. Po izteku garancijskega roka bomo z veseljem opravili plačljive preglede ali popravila.

Prav tako lahko zahtevate brezplačno oceno stroškov. V primeru garancijskega zahtevka ali popravila vrnite izdelek Riester s priloženim garancijskim listom na naslednji naslov:

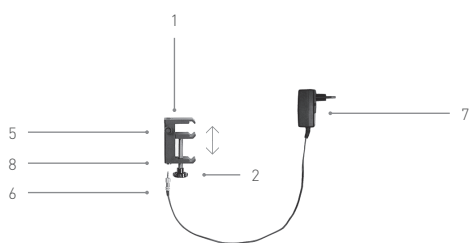
Serijska številka ali številka serije

Datum

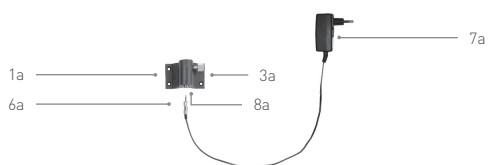
Žig in podpis specializiranega trgovca,



Lampa



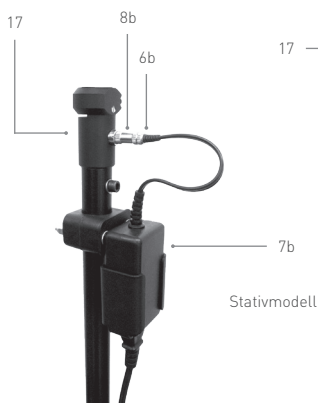
Skrivbordsmodell



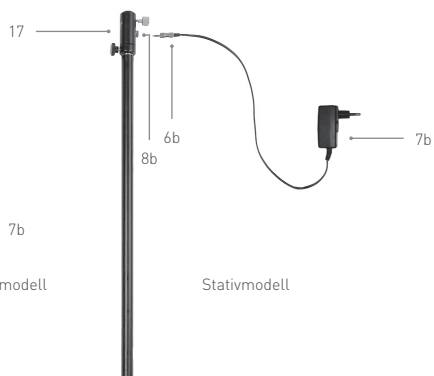
Väggmodell

ri-magic®HPLED 6252

ri-magic®HPLED 6250



Stativmodell



Stativmodell

Svenska

1. Viktig information - före start

Du har köpt en högkvalitativ undersökningslampa från **Riester** som är tillverkad i enlighet med direktiv 93/42/EG för medicinska produkter och som är föremål för kontinuerlig strikt kvalitetskontroll. Om du har några frågor, vänligen kontakta företaget eller din **Riester**-återförsäljare som gärna hjälper dig. För adresser, se sista sidan i bruksanvisningen. Adressen till din auktoriserade **Riester**-återförsäljare kommer att lämnas ut på begäran. Observera även att korrekt och säker drift av instrument endast garanteras när **Riester**-instrument och -tillbehör används hela tiden.

Varning:

Observera att våra instruments korrekta och säkra funktion endast garanteras om både instrumenten och deras tillbehör exklusivt är från Riester.

Användningen av andra tillbehör kan leda till ökad elektromagnetisk strålning eller känslighet hos enheten, och kan därmed leda till att enheten inte fungerar korrekt.

2. Syfte

Den universellt tillämpliga undersökningslampan **ri-magic®HPLLED** från Riester är avsedd för belysning och diagnostik inom alla medicinska områden. Den ger cirka 130 000 lux på ett avstånd av 400 mm.

3. Säkerhetsanvisningar och elektromagnetisk kompatibilitet:

Betydelse av symboler på batteripack och sockel:



Tillverkare



CE-märkning



Vänligen följ bruksanvisningen



Enhet i skyddsklass II



OBS: Titta inte in i strålen



OBS: Använd elektrisk och elektronisk utrustning ska inte behandlas som vanligt hushållsavfall, utan kasseras separat i enlighet med nationella eller EU-direktiv



Ej för utomhusbruk



Relativ luftfuktighet



Växelström



Likström



LED-ljus

Titta inte in i strålen

Klass 2 LED



"Grön punkt" (landspecifik)



Förvaras torrt



Satsnummer



Serienummer



Temperaturgränser i °C för förvaring och transport



Temperaturgränser i °F för förvaring och transport



Ömtålig, hantera varsamt



Varning!

Denna symbol indikerar en potentiellt farlig situation.

Lampan uppfyller kraven för stabilitet och utsläpp av elektromagnetisk störning. Observera att störningar inte kan uteslutas helt under ökad påverkan av skadliga fältstyrkor, t.ex. från mobiltelefoner och radiologisk utrustning.

Obs! 

- Använd inte undersökningslampan för ögonundersökningar.
- Det kan finnas risk för gasexplosion när lampan används i närvaro av brandfarliga läkemedelsblandningar som luft och/eller syre eller lustgas!
- Lampan bör endast öppnas av kvalificerade personer för att undvika risk för dödliga elektriska stötar.
- Använd endast den medföljande kontakten.
Tillverkare Glob Tek Typ GTM96180-1507-2.0

4. Monteringsanvisningar före start

a) ri-magi®HPLED skrivbordsmodell

Fäst universalklämman (1) och skruvfästet (2) på ett skrivbord eller väggskena. Sätt in universallampan (4) uppifrån in i klämmans hål och fixera den med skruven (5). Anslut kontakten (6) på strömkabeln (7) till uttaget (8) underifrån tills du hör ett klick. Anslut en transformator (7) till uttaget. Lampan är nu redo att användas.

b) ri-magi®HPLED väggmodell

Håll väggfästet (1a) på önskad punkt på väggen och markera ut 4 skruvhål. Ta bort väggfästet och borra upp de 4 markerade hålen. Sätt in skruvplugg i hålen. Sätt upp väggfästet och fäst det med skruvar. Sätt in lampan (4) i fästet ovanifrån och fixera med låsskruven (3a) på sidan. Anslut kontakten (6a) på strömkabeln (7a) till uttaget (8a) underifrån tills du hör ett klick. Anslut en transformator (7a) till uttaget. Lampan är nu redo att användas.

Obs: 

Väggen måste vara tillräckligt solid för att kunna hålla undersökningslampan fixerad. Använd endast medföljande skruvar och pluggar. Alternativt använd 6 mm-plugg med ankarskruv DIN 95 3 x 40 mm.

Installation:

Följ alltid monteringsanvisningarna när du installerar tillbehören.

Placera alltid ME-enheten på ett sätt så att kontakten är tillgänglig.

c) ri-magi®HPLED fristående modell

Montering:

Montera först den flyttbara ställningen och följ därför de bifogade monteringsanvisningarna

. Anslut kontakten (6b) på strömkabeln (7b) till uttaget (8b) på sidan tills du hör ett klick. Lampan är nu redo att användas.

För att kunna röra sig korrekt måste den böjliga armen (huvudet) böjas nedåt, så att ljuset inte är för högt och inte träffar närliggande föremål, och så att lampan inte faller omkull när den lutar.

5. Initial uppstart och användning

Anslut kontakten (6, a, b) till uttaget (8, a, b). Anslut strömkabeln (7, a, b) till elnätet. Spänningen på typslykten på nätadaptorn måste alltid noteras. Det finns två valfria spänningar: 230 V och 120 V.

På-Av

Vrid reostaten (9) moturs. När ett klick hörs är lampan tänd. Vrid reostaten (9) moturs tills ett klick hörs. Lampan är nu avstängd. Undersökningslampan kan också brytas från huvudströmförsörjningen genom att man drar ut kontakten ur uttaget.

Reostat

Den önskade ljusintensiteten kan ställas in genom att man vrider reostaten (9). Öka ljusintensiteten genom att vrida reostaten moturs och minska genom att vrida den moturs. Fokusering En fokuseringsring (10) för justering av lampans ljuskägla finns på framsidan av ljushuvudet.

Fokusering

Det finns en fokuseringsring (10) på lamphuvudets framsida. Denna ring kan användas för att reglera lampans ljuskägla.

Notera: 

- Den flexibla armen bör inte böjas för snävt för att förhindra onödigt slitage på materialet.
- Vid normal drift av ljuset kommer fästet (4) och universalklämman (1) och/eller stativfästet (17) att värmas upp runt uttaget (8, a, b).

6. Skötselråd

Allmän information

syftet med rengöring och desinfektion av medicinska produkter är att skydda patienter, användare och tredje person och bevara värdet av medicinska produkter. På grund av produktdesignen och det material som används kan ingen bestämd gräns för det maximala antalet arbetscykler ges. Livslängden för de medicinska produkterna beror på deras funktion och på hur enheterna hanteras. Innan felaktiga produkter lämnas in för reparation måste de ha gått igenom det beskrivna reparationsförfarandet.

Rengöring och desinfektion

Undersökningslampan **ri-magi®HPLED** kan rengöras utvändigt med en fuktig trasa. Torka av med desinfektionsmedel enligt instruktionerna från tillverkaren. Endast desinfektionsmedel med godkänd funktion och i enlighet med nationella standarder kan användas. Rengöring eller desinfektion kan göras med en mjuk, eventuellt luddfri trasa eller bomullspinnar. Efter desinfektion måste apparaten rengöras med en fuktig trasa för att avlägsna alla eventuella rester av desinfektionsmedel.

Varning!

Före rengöring eller desinfektion av ljuset, dra ur kontakten från vägguttaget! Instrumenten kan inte rengöras eller steriliseras i maskin, då detta skadar dem!

7. Specifikation

Modell: undersökningslampan **ri-magi®HPLED**

Bordslampa/vägglampa/golvlampan

Inmatning: 100 V - 240 V/50 - 60 Hz/0,6 A

Utmatning: 5 V 3 A 15 W

Typ av lampan: LED

Klassificering: Typ B

Arbetstemperatur: 0 °C till + 40 °C, relativ fuktighet mellan 30 och 75 %
(icke-kondenserande)

Förvaring: -5 °C till +50 °C, upp till 85 % relativ fuktighet
(icke-kondenserande)

Vikt: Bord- och väggmodell: ca 2,5 kg

Stativmodell: ca 7,5 kg

8. Underhåll

Instrumentet och dess tillbehör kräver inget särskilt underhåll. Om ett instrument behöver inspekteras av någon anledning, skicka det till oss eller till en auktoriserad Riester-återförsäljare i ditt område, som vi med glädje kommer att namnge på begäran.

9. Standarder

Fotobiologisk säkerhet för lampor och lampsystem DIN EN 62471 IEC 60601-1

10. Kassering av förpackningen

Följ gällande bestämmelser för kassering av förpackningsmaterial. Förvara utom räckhåll för barn.

Explosionsrisk

Använd inte denna enhet runt brandfarliga narkosgaser, ångor eller vätskor.

Kassering av enhet och tillbehör

Engångsartiklar är avsedda för engångsbruk. Den ska inte återanvändas eftersom funktionen kan vara nedsatt eller förorenad. Livslängden för denna ri-magic HPLED är 10 år. Vid slutet av livslängden måste ri-magic HPLED och alla tillbehör kasseras i enlighet med föreskrifterna för sådana produkter. Kontakta tillverkaren om du har frågor angående kassering av produkten.

11. ELEKTROMAGNETISK KOMPATIBILITET

GÄLLANDE DOKUMENT ENLIGT IEC 60601-1-2, 2014, Ver. 4.0

Obs:

Medicinsk elektrisk utrustning är föremål för särskilda försiktighetsåtgärder avseende elektromagnetisk kompatibilitet (EMC).

Bärbara och mobila apparater för radiofrekvenskommunikation kan påverka medicinsk elektrisk utrustning.

ME-enheten är avsedd att användas i en elektromagnetisk miljö för hemvård och är avsedd för professionella inrättningar som industriområden och sjukhus.

Användaren av enheten bör se till att den används inom en sådan miljö.

Varning:

ME-enheten får inte staplas, placeras eller användas intill eller med andra enheter. När användning måste ske nära eller staplad med andra enheter måste både enheten och övriga ME-enheterna observeras för att verifiera korrekt funktion. Denna

ME-enhet är endast avsedd att användas av medicinsk personal. Denna enhet kan orsaka radiostörningar eller störa användningen av närliggande enheter. Det kan bli nödvändigt att vidta lämpliga korrigerande åtgärder, såsom vridning eller flytt av ME-enheten eller skärmen.

Den klassificerade ME-enheten har inga grundläggande prestandaegenskaper i den mening som avses i EN60601-1, och som skulle innebära en oacceptabel risk för patienter, användare eller tredje part om strömförsörjningen misslyckas eller vid funktionsfel.

Varning: 


Bärbar RF-kommunikationsutrustning (radioapparater) inklusive tillbehör, såsom antennkablar och externa antenner, ska inte användas närmare ri-magic HPLED än 30 cm (12 tum) annat än specificerade av tillverkaren. Underlåtenhet att följa instruktionerna kan leda till en försämring av enhetens funktioner.

Direktiv och tillverkarens deklARATION - elektromagnetiska utsläpp		
Undersökningslampan ri-magic® HPLED är avsedd att användas i den elektromagnetiska miljön som anges nedan. Kunden eller användaren av undersökningslampan Light ri-magic ska försäkra sig om att den används i en sådan miljö.		
Emissionstest	Efterlevnad	Elektromagnetisk miljö - vägledning
RF-utsläpp CISPR 11	Grupp 1	Undersökningslampan ri-magic® HPLED använder endast RF-energi för sin interna funktion. Därför är dess RF-utsläpp mycket låga och kan inte orsaka störningar i närliggande elektronisk utrustning.
RF-utsläpp CISPR 11	Klass B	Undersökningslampan Light ri-magic® HPLED är lämplig för användning i alla typer av anläggningar, inklusive anläggningar i hemmet och sådana som är direkt anslutna till det offentliga elnätet som levererar el till bostäder.
Harmoniska utsläpp IEC 61 000-3-2	Klass B	
Spänningsfluktuationer/ flimmerutsläpp IEC 61 000-3-3	Uppfyller	

Direktiv och tillverkarens deklARATION - elektromagnetisk immunitet			
Undersökningslampan ri-magic® HPLED är avsedd att användas i den elektromagnetiska miljön som anges nedan. Kunden eller användaren av undersökningslampan Light ri-magic bör försäkra sig om att den används i en sådan miljö.			
Immunitetstest	IEC 60601-testnivå	Efterlevnadsnivå	Elektromagnetisk miljö - vägledning
Elektrostatisk urladdning (ESD) IEC 61 000-4-2	Kon: ±8 kV Luft: ±2,4,8,15 kV	Kon: ±8 kV Luft: ±2,4,8,15 kV	Golv bör vara av trä, betong eller keramikplattor. Om golvet är täckt med syntetmaterial ska den relativa luftfuktigheten vara minst 30 %.
Snabba transienter/ transientskuror IEC 61 000-4-4	± 2 kV för elledningar	± 2kV för elledningar	Nätspänningskvaliteten bör vara normal för kommersiell eller sjukhusmiljö.
Spänningsökning IEC 61 000-4-5	± 1 kV linje(r) till linje(r)	± 1 kV differentiallyläge	Nätspänningskvaliteten bör vara normal för kommersiell eller sjukhusmiljö.
Spänningsfall, korta strömvavbrott och spänningsvariationer på ingångsledningar IEC 61 000-4-11	<5 % UT (> 95 % strömförlust i UT) för 0,5 cykel 40 % UT (60 % strömförlust i UT) i 5 cykler 70 % UT (30 % strömförlust i UT) i 25 cykler <5 % UT (> 95 % strömförlust i UT) i 5 sek	<5 % UT (> 95 % strömförlust i UT) för 0,5 cykel 40 % UT (60 % strömförlust i UT) i 5 cykler 70 % UT (30 % strömförlust i UT) i 25 cykler <5 % UT (> 95 % strömförlust i UT) i 5 sek	Nätspänningskvaliteten bör vara normal för kommersiell eller sjukhusmiljö. Om användaren av undersökningslampan Light ri-magic kräver fortsatt drift vid strömvavbrott, rekommenderas att Light ri-magic drivs med en säker strömförsörjning eller ett batteri.
Effektfrekvens (50 Hz/ 60 Hz) magnetfält IEC 61 000-4-8	30 A/m	30 A/m	Magnetfält med magnetfrekvens bör vara på nivåer som är karakteristiska för en typisk kommersiell eller sjukhusmiljö.
OBS U _r är AC-nätspänningen före testnivå.			

Direktiv och tillverkarens deklARATION - elektromagnetisk immunitet

Undersökningslampan ri-magic® HPLED är avsedd att användas i den elektromagnetiska miljön som anges nedan. Kunden eller användaren av undersökningslampan Light ri-magic® HPLED bör försäkra sig om att den används i en sådan miljö.

Immunitetstest	IEC 60601-testnivå	Efterlevnadsnivå	Elektromagnetisk miljö - vägledning
Genomförd RF IEC 61000-4-6	3 Vrms 150 kHz till 80 MHz Utanför ISM-band ^a	3 Vrms	Bärbar och mobil utrustning för RF-kommunikation får inte användas närmare någon del av undersökningslampan Light ri-magic® HPLED, inklusive kablar, än det rekommenderade separationsavståndet som beräknats enligt sändarens frekvens. Rekommenderat separationsavstånd 26 MHz till 800 MHz 800 MHz till 2,7 GHz <i>P</i> är sändarens maximala utgångseffekt i watt (W) enligt sändarens tillverkare och <i>d</i> är det rekommenderade separationsavståndet i meter (m).
Radierad RF IEC 61 000-4-3	3 V/m 26 MHz till 2,7 GHz	3 V/m	Fältstyrkor från fasta RF-sändare, som bestäms av en elektromagnetisk platsundersökning, bör ^a vara mindre än nivån för överensstämmelse i varje frekvensområde. ^b Störningar kan inträffa i närheten av utrustning märkt med följande symbol: 

ANM. 1 Vid 26 MHz och 800 MHz, gäller det högre frekvensområdet.

ANM. 2 Dessa riktlinjer gäller kanske inte i alla situationer. Elektromagnetisk vågutbredning påverkas av absorption och reflektion av strukturer, föremål och människor.

^a ISM-banden (industriella, vetenskapliga och medicinska) mellan 150 kHz och 80 MHz är 6,765 MHz till 6,795 MHz, 13,553 MHz till 13,567 MHz; 26,957 MHz till 27,283 MHz; och 40,66 MHz till 40,70 MHz.

^b Överensstämmelsenivåerna i ISM-frekvensbanden mellan 150 kHz och 80 MHz och i frekvensområdet 80 MHz till 2,7 GHz är avsedda att minska sannolikheten för att mobil/bärbar kommunikationsutrustning kan orsaka störningar om de oavsiktligt förs in i patientområden. Av denna anledning har ytterligare en faktor på 10/3 inkorporerats i formlerna som används vid beräkning av det rekommenderade separationsavståndet för sändare inom dessa frekvensområden.

^c Fältstyrka från fasta sändare, såsom basstationer för radio, mobiltelefoner/trådlösa telefoner och landmobila radioapparater, amatörradioutrustning, AM- och FM-radiosändningar och TV-sändningar kan inte förutsägas teoretiskt med noggrannhet. För att bedöma den elektromagnetiska miljön på grund av fasta RF-sändare bör en elektromagnetisk platsundersökning övervägas. Om den uppmätta fältstyrkan på platsen där undersökningslampan ri-magic® HPLED används överskrider gällande RF-överensstämmelse ovan, bör ri-magic® HPLED övervakas för att säkerställa normal drift. Om onormal drift observeras kan det krävas ytterligare åtgärder, som t.ex. ompositionering eller vridning av undersökningslampan ri-magic® HPLED.

^d Över frekvensområdet 150 kHz till 80 MHz bör fältstyrkorna vara mindre än 10 V/m.

GARANTI

Denna produkt har tillverkats enligt de striktaste kvalitetsstandarder och genomgick en noggrann slutkvalitetskontroll innan den lämnade vår fabrik. Vi kan därför erbjuda en garanti på 2 år från inköpsdatumet, för alla fel som kan bevisas bero på material- eller tillverkningsfel. Garantin gäller inte för felaktig hantering. Alla defekta delar i produkten kommer ersättas eller repareras kostnadsfritt under garantiperioden. Detta gäller inte för slitdelar. För r1 shock-proof lämnas en ytterligare garanti på 5 år för kalibreringen, vilket krävs enligt CE-certifiering. Ett garantianspråk kan endast beviljas om detta garantikort är ifyllt och stämplat av återförsäljaren samt medföljer produkten. Kom ihåg att alla garantianspråk måste göras inom garantiperioden. Vi kommer, givetvis, gärna utföra kontroller eller reparationer även efter garantiperiodens löptid och då mot en avgift

. Du får även gärna begära en preliminär kostnadsberäkning från oss utan kostnad. Vid garantianspråk eller reparation, vänligen returnera Riester-produkten med det ifyllda garantikortet till följande adress:

Serienummer eller batch-nummer,

Datum

Stämpel och signatur från specialåterförsäljaren,



Rudolf Riester GmbH

Bruckstraße 31 | 72417 Jungingen | Germany
Tel.: (+49) 7477-9270-0 | Fax.: (+49) 7477-9270-70
info@riester.de | www.riester.de